

D.M. 9-1-1996

Norme tecniche per il calcolo, l'esecuzione ed il collaudo delle strutture in cemento armato, normale e precompresso e per le strutture metalliche

Pubblicato nella Gazz. Uff. 5 febbraio 1996, n. 29, S.O.

D.M. 9 gennaio 1996 ⁽¹⁾.

Norme tecniche per il calcolo, l'esecuzione ed il collaudo delle strutture in cemento armato, normale e precompresso e per le strutture metalliche ^(1/circ)

⁽¹⁾ Pubblicato nella Gazz. Uff. 5 febbraio 1996, n. 29, S.O.

^(1/circ) Con riferimento al presente provvedimento sono state emanate le seguenti circolari:

- *Ministero dei lavori pubblici*: Circ. 15 ottobre 1996, n. 252 AA.GG./S.T.C.

IL MINISTRO DEI LAVORI PUBBLICI

Vista la *legge 5 novembre 1971, n. 1086*, pubblicata nella Gazzetta Ufficiale n. 321 del 21 dicembre 1971, recante norme per la disciplina delle opere in conglomerato cementizio armato, normale e precompresso ed a struttura metallica;

Visto il *decreto ministeriale 14 febbraio 1992*, pubblicato nella Gazzetta Ufficiale n. 65 del 18 marzo 1992;

Considerato che, ai sensi dell'art. 21 della citata *legge 5 novembre 1971, n. 1086*, occorre apportare modifiche alle norme tecniche alle quali devono uniformarsi le costruzioni di cui alla legge medesima;

Visto il testo delle norme tecniche predisposto a cura del servizio tecnico centrale del Consiglio superiore dei lavori pubblici;

Sentito il Consiglio nazionale delle ricerche;

Sentito il Consiglio superiore dei lavori pubblici, che si è favorevolmente espresso con il voto n. 329 reso dall'assemblea generale nelle adunanze del 10 e 24 giugno 1994;

Espletata la procedura di cui alla *legge 21 giugno 1986, n. 317*, emanata in ottemperanza della direttiva CEE n. 83/189;

Decreta:

1. Sono approvate le allegate norme tecniche per il calcolo, l'esecuzione ed il collaudo delle strutture in cemento armato, normale e precompresso e per le strutture metalliche di cui alla *legge 5 novembre 1971, n. 1086* ⁽²⁾, che si riportano in allegato al presente decreto e di cui formano parte integrante.

Sono altresì applicabili le norme tecniche di cui al precedente decreto 14 febbraio 1992 per la parte concernente le norme di calcolo e le verifiche con metodo delle tensioni ammissibili e le relative regole di progettazione e di esecuzione.

È consentita l'applicazione delle norme europee sperimentali Eurocodice 2 - Progettazione delle strutture di calcestruzzo, parte 1 - 1, regole generali e regole per gli edifici - ed Eurocodice 3 - Progettazione delle strutture di acciaio, parte 1 - 1, regole generali e regole per gli edifici - nelle rispettive versioni in lingua italiana, pubblicate a cura dell'UNI (UNI ENV 1992 - 1 - 1, ratificata in data gennaio 1993 e UNI ENV 1993 - 1 - 1, ratificata in data giugno 1994), come modificate ed integrate dalle prescrizioni di cui alla parte I, sezione III, ed alla parte II, sezione III, delle norme tecniche di cui al comma 1.

(2) Riportata al n. XII.

2. L'adozione da parte del progettista, e sotto sua responsabilità, di uno dei sistemi normativi indicati rispettivamente nei commi 1, 2 e 3 dell'art. 1, ne comporta l'applicazione unitaria ed integrale all'intero organismo strutturale.

L'inosservanza delle norme di cui all'art. 1 è sanzionata ai sensi della *legge 5 novembre 1971, n. 1086* ⁽²⁾.

(2) Riportata al n. XII.

3. Le norme tecniche di cui all'art. 1 devono essere osservate per tutte le opere, se e per quanto, per la specifica categoria di opere, non viga diversa regolamentazione.

4. Le presenti norme entreranno in vigore quattro mesi dopo la pubblicazione del presente decreto nella Gazzetta Ufficiale della Repubblica italiana.

5. Salvo quanto disposto nell'art. 1, comma 2, in via transitoria continuano ad applicarsi le norme di cui

al precedente decreto 14 febbraio 1992 per le opere in corso e per le quali sia stata già presentata la denuncia prevista dall'art. 4 della *legge 5 novembre 1971, n. 1086* ⁽²⁾, nonché per le opere di cui all'ultimo comma dello stesso art. 4, per le quali sia stato pubblicato il bando di gara per l'appalto, ovvero sia intervenuta la stipulazione del contratto di appalto a trattativa privata.

(2) Riportata al n. XII.

Parte Generale

Si riportano qui di seguito le considerazioni generali e comuni alle Parte I, cemento armato normale e precompresso e Parte II, acciaio.

1. Modalità operative

Nell'ambito delle presenti norme tecniche, possono essere seguite, in alternativa, due diverse modalità operative di verifica delle costruzioni, riportate rispettivamente nelle Sezioni II e III delle Parti I (CA/CAP) e II (Acciaio).

La Sezione II fornisce le indicazioni da seguire per la verifica delle strutture in cemento armato normale e precompresso e in acciaio.

La Sezione III fornisce le indicazioni per l'uso degli Eurocodici UNI ENV 1992-1-1: Progettazione di strutture in c.a. datato gennaio 1993 (EC2) ed UNI ENV 1993-1-1: Progettazione di strutture in acciaio datato giugno 1994 (EC3) fornendo altresì specifiche prescrizioni integrative, sostitutive e soppressive delle indicazioni contenute negli Eurocodici stessi. La Sezione III costituisce il (DAN) Documento di applicazione nazionale, così richiamato nei documenti del CEN (Comitato europeo di normalizzazione).

Al successivo punto 7 si riportano le prescrizioni circa le azioni di calcolo, che debbono essere seguite per l'impiego delle Sezioni II e III delle Parti I e II.

2. Sezione I

Nella Sezione I sono riportate le prescrizioni comuni alle Sezioni II e III. Tali prescrizioni comuni sostituiscono le corrispondenti indicazioni riportate nel *decreto ministeriale 14 febbraio 1992*.

In particolare valgono le seguenti indicazioni comuni:

a) per le azioni si farà riferimento a quanto indicato nelle norme «Criteri generali per la verifica della sicurezza delle costruzioni e dei carichi e sovraccarichi» emanate ai sensi dell'art. 1 della *legge 2 febbraio 1974, n. 64*;

b) per i materiali ed i prodotti si dovranno seguire le indicazioni contenute nel Cap. 2 della Sezione I;

c) per il collaudo statico valgono le prescrizioni riportate nel Cap. 3 della Sezione I.

3. Norme di riferimento

Le norme europee di riferimento citate nelle norme UNI ENV 1992-1-1 ed UNI ENV 1993-1-1 non sono al momento per la maggior parte disponibili, o lo sono solo, in alcuni casi, in forma di norme sperimentali.

Fermo restando l'obbligo di seguire le prescrizioni delle norme sui materiali esplicitamente richiamate al punto 3 delle presenti norme (Cap. 2 della Sezione I), per altre norme citate nelle norme UNI ENV 1992-1-1 e UNI ENV 1993-1-1 possono adottarsi le norme citate nel presente decreto, o, in mancanza, le norme nazionali pertinenti.

4. Norme tecniche: metodo delle tensioni ammissibili

Il metodo delle tensioni ammissibili può essere applicato così come previsto dall'art. 2 del presente decreto, riferendosi alle norme tecniche di cui al decreto 14 febbraio 1992, che si debbono in tal caso applicare integralmente, salvo per i materiali e prodotti, le azioni e il collaudo statico per i quali valgono le indicazioni riportate nella Sezione I del presente decreto, nonché gli Allegati per i quali valgono quelli uniti alle presenti norme tecniche.

In particolare si dovrà fare riferimento, per quanto concerne le azioni, alle specifiche prescrizioni contenute nelle norme tecniche «Criteri generali per la verifica della sicurezza delle costruzioni e dei carichi e sovraccarichi» in vigore al momento dell'uso.

5. Norme tecniche: altri metodi di verifica

Nella progettazione si possono adottare metodi di verifica e regole di dimensionamento diversi da quelli contenuti nelle presenti norme tecniche purché fondati su ipotesi teoriche e risultati sperimentali scientificamente comprovati e purché sia comprovata una sicurezza non inferiore a quella qui prescritta.

6. Indicazione della norma tecnica seguita

Negli elaborati di progetto previsti all'art. 4 punto b della *legge n. 1086 del 1971*, deve essere indicata chiaramente la norma tecnica alla quale si è fatto riferimento.

7. Azioni di calcolo

Le verifiche debbono essere condotte nei riguardi degli stati limite di esercizio e degli stati limite ultimi.

Le azioni sulla costruzione devono essere cumulate in modo da determinare condizioni di carico tali da risultare più sfavorevoli ai fini delle singole verifiche, tenendo conto della probabilità ridotta di intervento simultaneo di tutte le azioni con i rispettivi valori più sfavorevoli, come consentito dalle norme vigenti.

Per gli stati limite ultimi si adotteranno le combinazioni del tipo:

$$F_d = \gamma_g G_k + \gamma_p P_k + \gamma_q \cdot \left[Q_{1k} + \sum_{i=2}^{i=n} (\psi_{0i} Q_{ik}) \right]$$

essendo:

G_k il valore caratteristico delle azioni permanenti;

- P_k il valore caratteristico della forza di precompressione;
- Q_{ik} il valore caratteristico dell'azione di base di ogni combinazione;
- Q_{ik} i valori caratteristici delle azioni variabili tra loro indipendenti;
- γ_g = 1,4 (1,0 se il suo contributo aumenta la sicurezza);
- γ_p = 0,9 (1,2 se il suo contributo diminuisce la sicurezza);
- γ_q = 1,5 (0 se il suo contributo aumenta la sicurezza);
- Ψ_{0i} = coefficiente di combinazione allo stato limite ultimo da determinarsi sulla base di considerazioni statistiche.

Qualora le deformazioni impresse esercitino una azione significativa sullo stato limite ultimo considerato se ne deve tener conto applicando loro un coefficiente di 1,2.

Il contributo delle deformazioni impresse, non imposte appositamente, deve essere trascurato se a favore della sicurezza.

Per gli stati limite di esercizio si devono prendere in esame le combinazioni rare, frequenti e quasi permanenti con $\gamma_g = \gamma_p = \gamma_q = 1$, e applicando ai valori caratteristici delle azioni variabili adeguati coefficienti Ψ_0, Ψ_1, Ψ_2 .

In forma convenzionale le combinazioni possono essere espresse nel modo seguente:

combinazioni rare:

$$F_d = G_k + P_k + Q_{ik} + \sum_{i=2}^{i=n} (\Psi_{0i} Q_{ik})$$

combinazioni frequenti:

$$F_d = G_k + P_k + \gamma_{11} Q_{ik} + \sum_{i=2}^{i=n} (\Psi_{2i} Q_{ik})$$

combinazioni quasi permanenti:

$$F_d = G_k + P_k + \sum_{i=1}^{i=n} (\Psi_{2i} Q_{ik})$$

Ψ_{1i} coefficiente atto a definire i valori delle azioni assimilabili ai frattili di ordine 0,95 delle distribuzioni dei valori istantanei;

Ψ_{2i} coefficiente atto a definire i valori quasi permanenti delle azioni variabili assimilabili ai valori medi delle distribuzioni dei valori istantanei.

In mancanza di informazioni adeguate si potranno attribuire ai coefficienti Ψ_0, Ψ_1, Ψ_2 i valori seguenti:

Prospetto 1

Azione	Ψ_0	Ψ_1	Ψ_2

Carichi variabili nei fabbricati per:			
abitazioni	0,7	0,5	0 ,2
uffici, negozi, scuole, ecc.	0,7	0,6	0 ,3
autorimesse	0,7	0,7	0 ,6
Vento, neve	0,7	0,2	0

Parte I

Cemento armato normale e precompresso

SIMBOLOGIA

A - Simboli

<i>A</i>	area
<i>E</i>	modulo di elasticità longitudinale
<i>F</i>	azioni in generale (carichi e deformazioni imposte)
<i>G</i>	azioni permanenti; modulo di elasticità tangenziale
<i>I</i>	momento di inerzia
<i>L</i>	limite di fatica
<i>M</i>	momento flettente
<i>N</i>	forza normale; numero di piegamenti nella prova di piegamento (per armature di precompressione)
<i>P</i>	forza di precompressione
<i>Q</i>	azioni variabili
<i>S</i>	effetto delle azioni (sollecitazione agente)
<i>T</i>	momento torcente
<i>V</i>	forza di taglio
<i>b</i>	larghezza
<i>c</i>	spessore (di ricoprimento)
<i>d</i>	diametro (granulometria); altezza utile
<i>e</i>	eccentricità
<i>f</i>	resistenza di un materiale
<i>g</i>	carico permanente ripartito; accelerazione di gravità
<i>h</i>	altezza totale di una sezione
<i>i</i>	raggio di inerzia
<i>j</i>	numero di giorni
<i>l</i>	lunghezza di un elemento; allungamento a rottura per acciaio da c.a.p.
<i>m</i>	momento flettente per unità di lunghezza
<i>n</i>	forza normale per unità di lunghezza; coefficiente di omogeneizzazione delle armature; numero
<i>q</i>	carico variabile ripartito
<i>r</i>	raggio; rilassamento
<i>s</i>	scarto quadratico medio
<i>t</i>	tempo; momento torcente per unità di lunghezza
<i>u</i>	perimetro
<i>v</i>	forza di taglio per unità di lunghezza o larghezza
<i>w</i>	apertura delle fessure

x	altezza dell'asse neutro
y	altezza del diagramma rettangolare delle tensioni normali
z	braccio delle forze interne
γ	coefficiente di sicurezza (γ_m per i materiali, γ_f per le azioni); peso specifico
δ	coefficiente di variazione
ε	deformazione
ϑ	deformazione
μ	coefficiente di attrito
λ	snellezza
ρ	rapporto geometrico di armatura
σ	tensione normale
τ	tensione tangenziale
φ	coefficiente di deformazione viscosa
ω	coefficiente di amplificazione dei carichi nel carico di punta; rapporto meccanico di armatura
\varnothing	diametro di una barra o di un cavo
Σ	sommatoria

B - Indici

b	aderenza
c	calcestruzzo
d	valore di calcolo
e	limite di elasticità di un materiale; effettivo; efficace
f	forze ed altre azioni; flessione
g	carico permanente
i	iniziale
h	orizzontale
k	valore caratteristico
l	longitudinale
m	valore medio; materiale, momento flettente
n	sforzo normale
p	precompressione
q	carico variabile
s	acciaio, ritiro
r	rilassamento; fessurazione
t	trazione; torsione
u	ultimo (stato limite)
w	anima
y	snervamento

C - Simboli speciali

∞	come indice di un simbolo = valore asintotico
----------	---

D - Simboli frequenti

Calcestruzzo

f_c	resistenza cilindrica a compressione
R_c	resistenza cubica
R_{cm}	resistenza media cubica
f_{cm}	resistenza media cilindrica
R_{ck}	resistenza caratteristica cubica
f_{ck}	resistenza caratteristica cilindrica
f_{cd}	resistenza di calcolo cilindrica = f_{ck}/γ_c
f_{ct}	resistenza a trazione
f_{ctk}	resistenza caratteristica a trazione
f_{ctd}	resistenza di calcolo a trazione = f_{ctk}/γ_c

Acciaio per cemento armato

f_y	tensione di snervamento
f_t	tensione di rottura
f_{yk}	tensione caratteristica di snervamento
f_{tk}	tensione caratteristica di rottura
$f(0,2)$	tensione allo 0,2% di deformazione residua
$f(0,2) k$	tensione caratteristica allo 0,2% di deformazione residua

Acciaio per precompressione

f_{pv}	tensione di snervamento (barre)
$f_p(1)$	tensione all'1% di deformazione sotto carico
$f_p(0,2)$	tensione allo 0,2% di deformazione residua
f_{pt}	tensione di rottura
f_{pyk}	tensione caratteristica di snervamento (barre)
$f_p(1) k$	tensione caratteristica all'1% di deformazione sotto carico
$f_p(0,2) k$	tensione caratteristica allo 0,2% di deformazione residua
f_{ptk}	tensione caratteristica di rottura

Sezione I

Prescrizioni generali e comuni

1. Oggetto.

Formano oggetto delle presenti norme tutte le opere di conglomerato cementizio armato normale e di conglomerato cementizio armato precompresso, eccettuate quelle per le quali vige una regolamentazione apposita a carattere particolare.

I dati sulle azioni da considerare nei calcoli sono quelli contenuti nelle norme «Criteri generali per la verifica della sicurezza delle costruzioni e dei carichi e sovraccarichi» emanate ai sensi dell'art. 1 della

legge 2 febbraio 1974, n. 64.

Nell'ambito di uno stesso organismo strutturale non è consentito adottare regole progettuali ed esecutive provenienti in parte dalla Sez. II e in parte dalla Sez. III ovvero in parte derivanti dall'uso del metodo delle tensioni ammissibili.

Le presenti norme non sono applicabili ai calcestruzzi confezionati con aggregati leggeri. Tali calcestruzzi possono essere impiegati purché, con adeguata documentazione teorica e sperimentale, venga garantita una sicurezza non inferiore a quella prevista dalle presenti norme.

2. Materiali e prodotti.

I materiali ed i prodotti debbono rispondere ai requisiti indicati nell'Allegato 1.

Potranno inoltre essere impiegati materiali e prodotti conformi ad una norma armonizzata o ad un benessere tecnico europeo così come definiti nella Direttiva 89/106/CEE, ovvero conformi a specifiche nazionali dei Paesi della Comunità europea, qualora dette specifiche garantiscano un livello di sicurezza equivalente e tale da soddisfare i requisiti essenziali della Direttiva 89/106/CEE. Tale equivalenza sarà accertata dal Ministero dei lavori pubblici, Servizio tecnico centrale, sentito il Consiglio superiore dei lavori pubblici.

2.1. Calcestruzzo.

Per quanto applicabile e non in contrasto con le presenti norme si potrà fare utile riferimento alla UNI 9858 (maggio 1991).

2.1.1. Resistenza a compressione semplice.

Le presenti norme sono basate sulla resistenza a compressione misurata su cubi di spigolo 15, 16 o 20 cm. La resistenza a compressione del calcestruzzo verrà valutata secondo le indicazioni dell'Allegato 2.

2.1.2. Resistenza a trazione semplice.

Il valore medio della resistenza a trazione semplice (assiale) in mancanza di diretta sperimentazione può essere assunto pari a:

$$f_{ctm} = 0,27 \sqrt[3]{R_{ck}^2} \text{ (N / mm}^2\text{)}$$

I valori caratteristici corrispondenti ai frattili 5% e 95% possono assumersi rispettivamente pari a $0,7 f_{ctm}$ ed $1,3 f_{ctm}$.

Il valore medio della resistenza a trazione per flessione si assume, in mancanza di sperimentazione diretta, pari a:

$$f_{ctm} = 1,2 f_{ctm}$$

2.1.3. Modulo elastico.

Per modulo elastico istantaneo, tangente all'origine, in mancanza di diretta sperimentazione da eseguirsi secondo la norma UNI 6556 (marzo 1976), si assume in sede di progetto il valore:

$$E_c = 5700 \sqrt{R_{ck}} \text{ (N / mm}^2\text{)}$$

Tale formula non è applicabile ai calcestruzzi maturati a vapore. Essa non è da considerarsi vincolante nell'interpretazione dei controlli sperimentali delle strutture.

2.1.4. Coefficiente di Poisson.

Per il coefficiente di Poisson, può adottarsi, a seconda dello stato di sollecitazione, un valore compreso tra 0 e 0,2.

2.1.5. Coefficiente di dilatazione termica.

In mancanza di una determinazione sperimentale diretta il coefficiente di dilatazione termica del conglomerato può assumersi pari a $10 \times 10^{-6} \text{ }^\circ\text{C}^{-1}$.

2.1.6. Ritiro.

In mancanza di sperimentazione diretta e quando non si ricorra ad additivi speciali, si ammetteranno per il ritiro finale $\varepsilon_{cs}(t_{\text{f}}, t_0)$ i seguenti valori:

a) Atmosfera con umidità relativa di circa 75%

t_0	$\alpha \leq 20 \text{ cm}$	$\alpha \geq 60 \text{ cm}$
1 ÷ 7 giorni	$0,26 \times 10^{-3}$	$0,21 \times 10^{-3}$
8 ÷ 60 giorni	$0,23 \times 10^{-3}$	$0,21 \times 10^{-3}$
> 60 giorni	$0,16 \times 10^{-3}$	$0,20 \times 10^{-3}$

b) Atmosfera con umidità relativa di circa 55%

t_0	$\alpha \leq 20 \text{ cm}$	$\alpha \geq 60 \text{ cm}$
1 ÷ 7 giorni	$0,43 \times 10^{-3}$	$0,31 \times 10^{-3}$
8 ÷ 60 giorni	$0,32 \times 10^{-3}$	$0,30 \times 10^{-3}$
> 60 giorni	$0,19 \times 10^{-3}$	$0,28 \times 10^{-3}$

in cui:

t_0 = età conglomerato a partire dalla quale si considera l'effetto del ritiro;

α = dimensione fittizia = $2 A_c / u$;

A_c = area della sezione del conglomerato;

u = perimetro della sezione di conglomerato a contatto con l'atmosfera.

Per valori intermedi si interpolerà linearmente.

Per valutare la caduta di tensione nelle armature da c.a.p. conseguente al ritiro del calcestruzzo si terrà conto delle prescrizioni contenute al punto 4.3.4.8. a).

2.1.7. Viscosità.

In mancanza di sperimentazione diretta, per il coefficiente finale di viscosità $\varphi(t_{\frac{1}{2}}, t_0)$, di un conglomerato sottoposto ad una tensione al più uguale a $0,3 R_{ckj}$ al tempo $t_0 = j$ di messa in carico, si ammetteranno i seguenti valori:

a) Atmosfera con umidità relativa di circa 75%

t_0	$\alpha \leq 20 \text{ cm}$	$\alpha \geq 60 \text{ cm}$
3 ÷ 7 giorni	2,7	2,1
8 ÷ 60 giorni	2,2	1,9
> 60 giorni	1,4	1,7

b) Atmosfera con umidità relativa di circa 55%

t_0	$\alpha \leq 20 \text{ cm}$	$\alpha \geq 60 \text{ cm}$
3 ÷ 7 giorni	3,8	2,9
8 ÷ 60 giorni	3,0	2,5
> 60 giorni	1,7	2,0

Il significato dei simboli è riportato al precedente punto 2.1.6.

Per i valori intermedi si interpolerà linearmente.

Per valutare la caduta di tensione delle armature da c.a.p. conseguente alla viscosità del calcestruzzo, si terrà conto delle prescrizioni contenuto al punto 4.3.4.8. b).

2.1.8. Durabilità.

Al fine di garantire la durabilità del conglomerato particolarmente in ambiente aggressivo, così come in presenza di cicli di gelo e disgelo, è necessario studiarne adeguatamente la composizione.

Si potrà anche fare riferimento alla norma UNI 9858 (Maggio 1991) citata al punto 2.1.

2.2. Acciaio da cemento armato normale.

L'uso di acciai forniti in rotoli è ammesso per diametri $\varnothing \leq 14$ mm.

Per diametri superiori ne è ammesso l'uso previa autorizzazione del Servizio tecnico centrale, sentito il Consiglio superiore dei lavori pubblici.

2.2.1. Accertamento delle proprietà meccaniche.

Per l'accertamento delle proprietà meccaniche vale quanto indicato nelle EN 10002/1^a (marzo 1990), UNI 564 (febbraio 1960) e UNI 6407 (marzo 1969), salvo indicazioni contrarie o complementari.

Per acciai deformati a freddo, ivi compresi i rotoli, le proprietà meccaniche si intendono determinate su provette mantenute per 30 minuti a 250 °C e successivamente raffreddate in aria.

In ogni caso, qualora lo snervamento non sia chiaramente individuabile, si sostituisce f_y con $f_{(0,2)}$.

2.2.2. Acciai in barre tonde lisce.

Le barre di acciaio tonde lisce devono possedere le proprietà indicate nel successivo prospetto 1-I.

Prospetto 1-I

Tipo di acciaio		Fe B 22 k	Fe B 32 k
Tensione caratteristica di snervamento	f_{yk} N/mm ²	≥ 215	≥ 315
Tensione caratteristica di rottura	f_{tk} N/mm ²	≥ 335	≥ 490
Allungamento	A5 %	≥ 24	≥ 23
Piegamento a 180° su mandrino avente diametro	D	2 \varnothing	3 \varnothing

Si devono usare barre di diametro compreso tra 5 e 30 mm.

2.2.3. Acciai in barre ad aderenza migliorata.

Le barre di acciaio ad aderenza migliorata si differenziano dalle barre lisce per la particolarità di forma atta ad aumentare l'aderenza al conglomerato cementizio e sono caratterizzate dal diametro \varnothing della

barra tonda equipesante, calcolato nell'ipotesi che la densità dell'acciaio sia pari a 7,85 kg/dm³.

Le barre ad aderenza migliorata devono avere diametro:

$5 \leq \varnothing \leq 30$ mm per acciaio Fe B 38 k;

$5 \leq \varnothing \leq 26$ mm per acciaio Fe B 44 k, salvo quanto specificato al punto 2.2.7.

2.2.3.1. Caratteristiche meccaniche e tecnologiche.

Gli acciai in barre ad aderenza migliorata devono possedere le caratteristiche indicate nel prospetto 2-I, valutando le tensioni di snervamento e di rottura come grandezze caratteristiche secondo quanto indicato al punto 2.2.8.

La prova di piegamento e raddrizzamento si esegue alla temperatura di 20 ± 5 °C piegando la provetta a 90°, mantenendola poi per 30 minuti in acqua bollente e procedendo, dopo raffreddamento in aria, al parziale raddrizzamento per almeno 20°. Dopo la prova il campione non deve presentare cricche.

Prospetto 2-I

Tipo di acciaio		Fe B 38 k	Fe B 44 k		
Tensione caratteristica di snervamento	f_{yk} N/mm ²	≥ 375	≥ 430		
Tensione caratteristica di rottura	f_{tk} N/mm ²	≥ 450	≥ 540		
Allungamento A5	%	≥ 14	≥ 12		
Per barre ad aderenza migliorata aventi \varnothing (*)	fino a 12 mm	Piegamento a 180° su mandrino avente diametro D			
		3 \varnothing	4 \varnothing		
	oltre 12 mm	Piegamento e raddrizzamento su mandrino avente diametro D			
	fino a 18 mm			6 \varnothing	8 \varnothing
	oltre 18 mm			8 \varnothing	10 \varnothing
fino a 25 mm	10 \varnothing	12 \varnothing			
oltre 25 mm					
fino a 30 mm					

(*) Il diametro \varnothing è quello della barra tonda liscia equipesante.

Poiché gli acciai, pur rispettando le limitazioni delle caratteristiche indicate nel prospetto 2-II, possono presentare valori sensibilmente diversi, per costruzioni in zona sismica, e, comunque, quando si opera la

ridistribuzione delle sollecitazioni di cui al punto 4.1. il progettista deve dichiarare nella relazione sui materiali i limiti dei rapporti f_y/f_{yk} e $(f_t/f_y)_{medio}$ posti a base del calcolo e che dovranno essere soddisfatti dall'acciaio impiegato.

I limiti precedentemente definiti saranno controllati nello stabilimento di produzione e si riferiranno agli stessi campioni di cui alle prove di qualificazione (Allegato n° 4, punto 1.1).

In tali limiti f_y rappresenta il singolo valore di snervamento, f_{yk} il valore nominale di riferimento ed f_t il singolo valore della tensione di rottura.

2.2.3.2. Prova di aderenza.

Le barre ed i fili trafilati ad aderenza migliorata devono superare con esito positivo le prove di aderenza secondo il metodo «*Beam-test*» conformemente a quanto previsto nell'allegato 6; nell'allegato stesso sono pure indicate le modalità di controllo del profilo da eseguirsi in cantiere o in stabilimento.

2.2.4. Fili di acciaio trafilato o laminato a freddo di diametro compreso tra 5 e 12 mm.

L'acciaio per fili deve rispondere alle proprietà indicate nel prospetto 3-I.

Prospetto 3-I

Tensione f_{yk} , ovvero $f(0,2)k$	N/mm ²	≥ 390
Tensione caratteristica f_{tk}	N/mm ²	≥ 440
Allungamento A10	%	≥ 8
Piegamento a freddo a 180° su mandrino avente diametro	D	2 ∅

Per la prova di aderenza vale quanto precisato al precedente punto 2.2.3.2.

2.2.5. Reti e tralicci di acciaio elettrosaldati.

Le reti ed i tralicci devono avere fili elementari di diametro ∅ compreso tra 5 e 12 mm e devono rispondere alle caratteristiche riportate nel prospetto 4-I.

Prospetto 4-I

Tensione f_{yk} , ovvero $f(0,2)k$	N/mm ²	≥ 390
Tensione caratteristica f_{tk}	N/mm ²	≥ 440
Rapporto dei diametri dei fili dell'ordito ∅ _{min} /∅ _{max}		≥ 0,60
Allungamento A10	%	≥ 8

Rapporto f_{tk}/f_{yk}	$\geq 1,10$
--------------------------	-------------

La tensione di rottura, quella di snervamento e l'allungamento devono essere determinati con prova di trazione su campione che comprenda almeno uno dei nodi saldati.

Il trattamento termico di cui al punto 2.2.1. non si applica per la determinazione delle proprietà meccaniche di reti e tralicci di acciaio elettrosaldato.

Dovrà inoltre essere controllata la resistenza al distacco offerta dalla saldatura del nodo, determinata forzando con idoneo dispositivo il filo trasversale nella direzione di quello maggiore posto in trazione; tale resistenza dovrà risultare maggiore di:

$$0,3 \times 400 \times A_0 \text{ [N]}$$

Nella quale A_0 è l'area della sezione del filo di diametro maggiore misurata in millimetri quadrati.

La distanza assiale tra i fili elementari non deve superare 35 cm.

2.2.6. Saldature.

Gli acciai saldabili saranno oggetto di apposita marchiatura depositata secondo quanto indicato nel punto 2.2.9., che li differenzia dagli acciai non saldabili.

Sono proibite le giunzioni mediante saldatura in opera o fuori opera, nonché il fissaggio delle gabbie di armatura tramite punti di saldatura per tutti i tipi di acciaio per i quali il produttore non abbia garantito la saldabilità all'atto del deposito di cui al punto 2.2.9.

Per tali acciai l'analisi chimica effettuata su colata e l'eventuale analisi chimica di controllo effettuata sul prodotto finito dovranno inoltre soddisfare le limitazioni sotto riportate:

Massimo contenuto di elementi chimici in %			
		Analisi su prodotto	Analisi di colata
carbonio	C	0,24	0,22
fosforo	P	0,055	0,050
zolfo	S	0,055	0,050
azoto	N	0,013	0,012
Carbonio equivalente	C_{eq}	0,52	0,50

Il calcolo del carbonio equivalente C_{eq} sarà effettuato con la seguente formula:

$$C_{eq} = C + \frac{Mn}{6} + \frac{Cr + Mo + V}{5} + \frac{Ni + Cu}{15}$$

in cui i simboli chimici denotano il contenuto degli elementi stessi espresso in percentuale.

2.2.7. Deroga alle limitazioni dimensionali.

Le limitazioni riguardanti i massimi diametri ammessi di cui al punto 2.2.3. non si applicano alle armature ad aderenza migliorata destinate a strutture in conglomerato cementizio armato di particolari caratteristiche e dimostrate esigenze costruttive.

L'impiego di tali armature di maggior diametro deve essere autorizzato dal Servizio tecnico centrale del Ministero dei lavori pubblici, sentito il Consiglio superiore dei lavori pubblici.

2.2.8. Controlli sulle armature.

2.2.8.1. Modalità di prelievo e metodi di prova.

Il prelievo dei campioni e le prove saranno effettuati secondo la norma UNI 6407-69, salvo quanto stabilito ai punti 2.2.8.2., 2.2.8.3 per quanto riguarda la determinazione dei valori caratteristici f_{yk} o $f_{(0,2)k}$ e f_{tk} .

2.2.8.2. Controlli in stabilimento.

I produttori di barre lisce e ad aderenza migliorata, di fili trafilati, di reti e di tralicci elettrosaldati debbono sottoporre la loro produzione, presso i propri stabilimenti, a prove di carattere statistico seguendo le prescrizioni sotto riportate.

In tale caso i valori caratteristici f_{yk} o $f_{(0,2)k}$ e f_{tk} e, per barre e fili ad aderenza migliorata l'indice di aderenza, vengono determinati secondo le modalità indicate negli allegati 4, 5 e 6.

Ai produttori di acciai di cui al primo comma è fatto obbligo di tenere depositato presso il Ministero dei lavori pubblici, Servizio tecnico centrale, il catalogo aggiornato della loro produzione contenente tutti i dati tecnici previsti dalle presenti norme, ivi compresa l'eventuale saldabilità di cui al punto 2.2.6.

Per la qualificazione della produzione i produttori devono sottoporsi agli adempimenti qui di seguito specificati e produrre la documentazione relativa al Ministero dei lavori pubblici, Servizio tecnico centrale che notifica al produttore l'avvenuto deposito ed accerta la validità e la rispondenza della documentazione stessa anche attraverso sopralluoghi, rilasciando apposito attestato: 1) Dimostrazione dell'idoneità del processo produttivo:

- il tipo di prodotti (tipo, dimensioni, composizione chimica);
- le condizioni generali della fabbricazione e dell'approvvigionamento dell'acciaio e del prodotto intermedio (billette, vergella);
- la descrizione degli impianti di produzione;
- l'organizzazione del controllo interno di qualità con l'indicazione dei responsabili aziendali;
- il Laboratorio Ufficiale responsabile delle prove di controllo.

2) Controllo continuo interno di qualità della produzione condotto su basi statistiche.

3) Verifica periodica della qualità da parte dei Laboratori Ufficiali.

Ogni 6 mesi i produttori di cui al primo comma sono tenuti inoltre ad inviare al Ministero dei lavori pubblici, Servizio tecnico centrale, i seguenti documenti:

a) una dichiarazione attestante la permanenza delle condizioni iniziali di idoneità del processo produttivo e dell'organizzazione del controllo interno di qualità o le eventuali modifiche;

b) i risultati dei controlli interni eseguiti negli ultimi 6 mesi, per ciascun tipo di prodotto, da cui risulti il quantitativo di produzione, il numero delle prove e l'elaborazione statistica delle tensioni di snervamento e di rottura;

c) i risultati dei controlli eseguiti dal Laboratorio Ufficiale (certificati e loro elaborazione) nello stesso periodo di cui al punto *b)*, per le prove meccaniche e chimiche;

d) il controllo della rispondenza degli indici di aderenza di cui ai punti *b)* e *c)* alle prescrizioni delle presenti norme;

e) la documentazione di conformità statistica, secondo una metodologia che deve essere dichiarata, delle tensioni di snervamento e di rottura di cui ai punti *b)* e *c)* tra loro e con le prescrizioni contenute nelle presenti norme tecniche.

Il mancato rispetto delle condizioni sopra indicate, accertato anche attraverso sopralluoghi, può comportare la decadenza della qualificazione.

Tutte le forniture di acciaio debbono essere accompagnate da un certificato di Laboratorio Ufficiale riferentesi al tipo di armatura di cui trattasi e marchiate secondo quanto prescritto in 2.2.9. La data del certificato deve essere non anteriore di 3 mesi a quella di spedizione. Tale periodo può essere prolungato fino a 6 mesi qualora il produttore abbia comunicato ufficialmente al Laboratorio Ufficiale incaricato del controllo di avere sospeso la produzione, nel qual caso il certificato dovrà essere accompagnato da copia di detta comunicazione. Qualora la sospensione della produzione si protragga per oltre 5 mesi, la procedura di qualificazione dovrà essere ripresa ab initio.

2.2.8.3. Prodotti provenienti dall'estero.

Gli adempimenti di cui al punto 2.2.8.2. si applicano anche ai prodotti provenienti dall'estero.

Per i prodotti provenienti da Paesi della Comunità economica europea o dagli Stati ai quali si applica l'accordo SEE nei quali sia in vigore una certificazione di idoneità tecnica riconosciuta dalle rispettive Autorità competenti, il produttore potrà, in alternativa a quanto previsto al primo comma, inoltrare al Ministero dei lavori pubblici, Servizio tecnico centrale domanda intesa ad ottenere il trattamento all'equivalenza della procedura adottata nel Paese di origine depositando contestualmente la relativa documentazione per i prodotti da fornire con il corrispondente marchio.

L'equivalenza della procedura di cui al precedente comma è sancita con decreto del Ministero dei lavori pubblici, sentito il Consiglio superiore dei lavori pubblici ⁽³⁾.

2.2.8.4. Controlli in cantiere o nel luogo di lavorazione delle barre.

I controlli sono obbligatori e devono riferirsi agli stessi gruppi di diametri contemplati nelle prove a carattere statistico di cui al punto 2.2.8.2. e allegati 4 e 5 in ragione di 3 spezzoni, marchiati, di uno stesso diametro, scelto entro ciascun gruppo di diametri per ciascuna partita prescelta, sempreché il

ammessa per l'impiego	± 5	± 5	± 5	± 5	± 5	± 5						
--------------------------	-----	-----	-----	-----	-----	-----	--	--	--	--	--	--

Nell'elaborazione dei risultati sperimentali ottenuti in laboratorio si opera comunque sulle sezioni effettive delle barre lisce e sulle sezioni delle barre equipesanti per barre e fili trafilati ad aderenza migliorata.

Per i fili di acciaio trafilati e per i fili delle reti e dei tralicci la tolleranza sulle sezioni ammesse per l'impiego è di $\pm 4\%$ per tutti i diametri.

2.2.9. Marchiatura per identificazione.

Tutti i produttori di barre lisce o ad aderenza migliorata, di fili, di reti e di tralicci devono procedere ad una marchiatura del prodotto fornito, dalla quale risulti, in modo inequivocabile, il riferimento all'Azienda produttrice, allo Stabilimento, al tipo di acciaio ed alla sua eventuale saldabilità.

A tali produttori è fatto obbligo di depositare il «marchio» (nervatura e marchiatura) presso il Ministero dei lavori pubblici, Servizio tecnico centrale.

(3) Punto così modificato dal *D.M. 5 agosto 1999* (Gazz. Uff. 14 agosto 1999, n. 190).

2.3. Acciaio da cemento armato precompresso.

2.3.1. Generalità.

Le prescrizioni seguenti si riferiscono agli acciai per armature da precompressione forniti sotto forma di:

Filo: prodotto trafilato di sezione piena che possa fornirsi in rotoli;

Barra: prodotto laminato di sezione piena che possa fornirsi soltanto in forma di elementi rettilinei;

Treccia: gruppi di 2 e 3 fili avvolti ad elica intorno al loro comune asse longitudinale; passo e senso di avvolgimento dell'elica sono uguali per tutti i fili della treccia;

Trefolo: gruppi di fili avvolti ad elica in uno o più strati intorno ad un filo rettilineo disposto secondo l'asse longitudinale dell'insieme e completamente ricoperto dagli strati. Il passo ed il senso di avvolgimento dell'elica sono uguali per tutti i fili di uno stesso strato.

I fili possono essere lisci, ondulati, con impronte, tondi o di altre forme; vengono individuati mediante il diametro nominale o il diametro nominale equivalente riferito alla sezione circolare equipesante. Non è consentito l'uso di fili lisci nelle strutture precomprese ad armature pre-tese.

Le barre possono essere lisce, a filettatura continua o parziale, con risalti; vengono individuate mediante il diametro nominale.

2.3.2. Composizione chimica.

Il produttore deve controllare la composizione chimica e la struttura metallografica al fine di garantire le proprietà meccaniche prescritte.

2.3.3. Grandezze geometriche e meccaniche. Controlli.

Le grandezze qui di seguito elencate: \emptyset , A , f_{ptk} , f_{pyk} , $f_{p(0,2)k}$, $f_{p(1)k}$, l , E_p , N , $\alpha(180^\circ)$ ed eventualmente L e r debbono fare oggetto di garanzia da parte del produttore ed i corrispondenti valori garantiti figurare nel catalogo del produttore stesso.

Il controllo sarà eseguito secondo le modalità e le prescrizioni indicate nei punti successivi e nell'Allegato 3.

Pertanto i valori delle grandezze:

- \emptyset , A , E_p saranno confrontati con quelli che derivano dall'applicazione ai valori nominali delle tolleranze prescritte rispettivamente ai punti 3.1 e 3.6 dell'Allegato 3;

- f_{ptk} , f_{pyk} , $f_{p(0,2)k}$, $f_{p(1)k}$, ottenuti applicando ai valori singoli di f_{pr} , f_{py} , $f_{p(0,2)}$, $f_{p(1)}$, le formule di cui ai punti 1. e 2. dell'Allegato 3, saranno confrontati con i corrispondenti valori garantiti che figurano nel catalogo del produttore;

- l , N , $\alpha(180^\circ)$ saranno confrontati con quelli prescritti rispettivamente ai punti 3.3, 3.8 e 3.9 dell'Allegato 3;

- L e r saranno confrontati con i valori che, eventualmente, figurano nel catalogo del produttore.

Si prenderà inoltre in considerazione la forma del diagramma sforzi deformazioni.

Le presenti norme prevedono due forme di controllo:

- controlli obbligatori nello stabilimento di produzione;

- controlli facoltativi in cantiere o nel luogo di formatura dei cavi.

I controlli eseguiti in stabilimento si riferiscono a lotti di fabbricazione. I controlli eseguiti in cantiere si riferiscono a lotti di spedizione.

Lotti di spedizione: lotti al massimo di 30 t, spediti in un'unica volta, costituiti da prodotti aventi grandezze nominali omogenee (dimensionali, meccaniche, di formazione).

Lotti di fabbricazione: si riferiscono a produzione continua, ordinata cronologicamente mediante apposizione di contrassegni al prodotto finito (numero di rotolo finito, della bobina di trefolo e del fascio di barre). Un lotto di fabbricazione deve avere grandezze nominali omogenee (dimensionali, meccaniche, di formazione) ed essere compreso tra 30 e 100 tonnellate.

Il produttore dovrà accompagnare tutte le spedizioni con un proprio certificato di controllo riferentesi ad un numero di prove almeno pari a quello indicato nella colonna 4 della tabella 1 dell'Allegato 3.

Ai produttori di acciaio per c.a.p. è fatto obbligo di tenere depositato presso il Ministero dei lavori pubblici, Servizio tecnico centrale, il catalogo aggiornato della produzione, contenente tutti i dati tecnici secondo le prescrizioni delle presenti norme.

Per la qualificazione della produzione i produttori devono sottoporsi agli adempimenti qui di seguito specificati e produrre la documentazione relativa al Ministero dei lavori pubblici, Servizio tecnico centrale, che notifica al produttore l'avvenuto deposito ed accerta la validità e la rispondenza della documentazione stessa anche attraverso sopralluoghi, rilasciando apposito attestato:

1) Dimostrazione dell'idoneità del processo produttivo:

- il tipo di prodotti (tipo, dimensioni, composizione chimica);
- le condizioni generali della fabbricazione e dell'approvvigionamento dell'acciaio e del prodotto intermedio (billette, vergella);- la descrizione degli impianti di produzione;
- l'organizzazione del controllo interno di qualità con l'indicazione dei responsabili aziendali;
- il Laboratorio Ufficiale responsabile delle prove di controllo.

2) Controllo continuo interno di qualità della produzione condotto su basi statistiche;

3) Verifica periodica della qualità da parte dei Laboratori Ufficiali.

Ogni 6 mesi i produttori sono tenuti inoltre ad inviare al Ministero dei lavori pubblici, Servizio tecnico centrale, i seguenti documenti:

a) una dichiarazione attestante la permanenza delle condizioni iniziali di idoneità del processo produttivo e dell'organizzazione del controllo interno di qualità o le eventuali modifiche;

b) i risultati dei controlli interni eseguiti negli ultimi 6 mesi, per ciascun tipo di prodotto, da cui risulti il quantitativo di produzione, il numero delle prove e l'elaborazione statistica delle tensioni limite e di rottura;

c) i risultati dei controlli eseguiti dal Laboratorio Ufficiale (certificati e loro elaborazione) nello stesso periodo di cui al punto *b)*, per le prove meccaniche e chimiche;

d) la documentazione di conformità statistica, secondo una metodologia che deve essere dichiarata, delle tensioni limite e di rottura di cui ai punti *b)* e *c)* tra loro e con le prescrizioni contenute nelle presenti norme tecniche;

e) il controllo della rispondenza delle verifiche di rilassamento e di fatica, qualora per tali grandezze sia stata richiesta la qualificazione, di cui ai punti *b)* e *c)* alle prescrizioni delle presenti norme.

Il mancato rispetto delle condizioni sopra indicate, accertato anche attraverso sopralluoghi, può comportare la decadenza della qualificazione.

2.3.3.1. Controlli in stabilimento.

I produttori di acciai per armature da precompressione debbono sottoporre la loro produzione, presso i

propri stabilimenti, a prove a carattere statistico, seguendo le prescrizioni di cui al punto 2.3.3.

I produttori dovranno contrassegnare cronologicamente la loro produzione numerando i lotti di fabbricazione. Per ciascun lotto saranno tenuti ad eseguire presso lo stabilimento di produzione controlli continuativi geometrici e meccanici dei quali riporteranno i risultati in appositi registri.

Tutte le forniture di acciaio debbono essere accompagnate da un certificato di un Laboratorio Ufficiale riferentesi al tipo di armatura di cui trattasi e munite di un sigillo sulle legature con il marchio del produttore, secondo quanto indicato al punto 2.3.5. La data del certificato deve essere non anteriore di 3 mesi alla data di spedizione. Limitatamente alla resistenza a fatica e al rilassamento il certificato è utilizzabile se ha data non anteriore di un anno alla data di spedizione.

Tale periodo può essere prolungato fino a 6 mesi qualora il produttore abbia comunicato ufficialmente al laboratorio incaricato del controllo di avere sospeso la produzione; nel qual caso il certificato dovrà essere accompagnato da copia di detta comunicazione.

Qualora la sospensione della produzione si prolunghi per oltre 5 mesi, la procedura di qualificazione dovrà essere ripresa ab initio.

Il certificato può essere utilizzato senza limitazione di tempo per i lotti cui si riferiscono le prove citate nel certificato stesso.

2.3.3.2. Controlli in cantiere o nel luogo di formazione dei cavi.

Il direttore dei lavori in cantiere o il tecnico responsabile dell'officina di formazione dei cavi, che assume a tale riguardo le responsabilità attribuite dalla legge al direttore dei lavori, deve controllare che si possano individuare in modo incontrovertibile l'origine e le caratteristiche del materiale. È inoltre responsabilità del tecnico responsabile dell'officina di formazione dei cavi di documentare al direttore dei lavori la provenienza e le caratteristiche ed il marchio del materiale stesso.

Qualora il direttore dei lavori o il tecnico responsabile dell'officina di produzione dei cavi ritenesse di ricontrollare forniture di acciai che rispondano ai requisiti di cui sopra, valgono le seguenti norme.

Effettuato un prelievo, in cantiere o nel luogo di formazione dei cavi, di dieci saggi provenienti da una stessa fornitura ed appartenenti ad una stessa categoria si determinano, mediante prove effettuate presso un Laboratorio Ufficiale, i corrispondenti valori medi g_{mn} di f_{pr} , f_{py} , $f_{p(0,2)}$, $f_{p(1)}$ ed i relativi scarti quadratici medi s_n e si controllano inoltre le grandezze \emptyset , A , N , l , E_p , $\alpha(180^\circ)$.

I risultati delle prove vengono considerati compatibili con quelli ottenuti in stabilimento se le grandezze \emptyset , A , l , E_p , N , $\alpha(180^\circ)$ rispettano le prescrizioni di cui all'Allegato 3, punto 3. e se:

- per le tensioni di rottura f_{pr} :

$$g_{mn} \geq 1,03 f_{ptk}$$

$$s_n \leq 0,05 f_{ptk}$$

- per le grandezze $f_{py}, f_{p(0,2)}, f_{p(1)}$:

$$g_{mn} \geq 1,04 \quad \begin{cases} f_{p(0,2)k} \\ f_{p(1)k} \\ f_{pyk} \end{cases}$$
$$s_n \leq 0,07 \quad \begin{cases} f_{p(0,2)k} \\ f_{p(1)k} \\ f_{pyk} \end{cases}$$

nelle quali i valori caratteristici sono quelli garantiti che figurano nel catalogo del produttore.

Se tali disequaglianze non sono verificate, o se non sono rispettate le prescrizioni di cui all'Allegato 3 si ripeteranno, previo avviso al produttore, le prove su altri 10 saggi.

L'ulteriore risultato negativo comporta l'inidoneità della partita e la trasmissione dei risultati al produttore, che sarà tenuto a farli inserire tra i risultati dei controlli statistici della sua produzione.

Inoltre il direttore dei lavori dovrà comunicare il risultato anomalo sia al Laboratorio Ufficiale incaricato del controllo in stabilimento che al Ministero dei lavori pubblici, Servizio tecnico centrale.

I certificati relativi alle prove (meccaniche) degli acciai devono riportare l'indicazione del marchio identificativo di cui al successivo punto 2.3.5., relativo a cura del Laboratorio incaricato dei controlli, sui campioni da sottoporre a prove. Ove i campioni fossero sprovvisti di tale marchio, oppure il marchio non dovesse rientrare fra quelli depositati presso il Ministero dei lavori pubblici, Servizio tecnico centrale, dovrà essere riportata specifica annotazione sul certificato di prova.

2.3.3.3. Prodotti provenienti dall'estero.

Gli adempimenti di cui ai punti 2.3.3.1. e 2.3.3.2. si applicano anche ai prodotti provenienti dall'estero.

Per i prodotti provenienti da Paesi della Comunità economica europea o dagli Stati ai quali si applica l'accordo SEE nei quali sia in vigore una certificazione di idoneità tecnica riconosciuta dalle rispettive Autorità competenti, il produttore potrà, in alternativa a quanto previsto al primo comma, inoltrare al Ministero dei lavori pubblici, Servizio tecnico centrale, domanda intesa ad ottenere il riconoscimento dell'equivalenza della procedura adottata nel Paese di origine, depositando contestualmente la relativa documentazione per i prodotti da fornire con il corrispondente marchio.

L'equivalenza della procedura di cui al precedente comma è sancita con decreto del Ministero dei lavori pubblici, sentito il Consiglio superiore dei lavori pubblici ⁽⁴⁾.

2.3.4. Requisiti.

Gli acciai possono essere forniti in rotoli (fili, trecce, trefoli), in bobine (trefoli), in fasci (barre).

I fili debbono essere forniti in rotoli di diametro tale che, all'atto dello svolgimento, allungati al suolo su

un tratto di 10 m non presentino curvatura con freccia superiore a 400 mm; il produttore deve indicare il diametro minimo di avvolgimento.

Ciascun rotolo di filo liscio, ondulato o con impronte dovrà essere esente da saldature.

Sono ammesse le saldature di fili destinati alla fabbricazione di trecce e di trefoli se effettuate prima della trafilatura; per trefoli sono ammesse saldature anche durante l'operazione di cordatura purché tali saldature siano opportunamente distanziate e sfalsate.

2.3.4.1. Condizioni degli acciai all'atto della posa in opera.

All'atto della posa in opera gli acciai devono presentarsi privi di ossidazione, corrosione, difetti superficiali visibili, pieghe.

È tollerata un'ossidazione che scompaia totalmente mediante sfregamento con un panno asciutto.

Non è ammessa in cantiere alcuna operazione di raddrizzamento.

2.3.4.2. Prelievo dei saggi.

I saggi destinati ai controlli non debbono essere avvolti con diametro inferiore a quello della bobina o rotolo di provenienza.

I saggi debbono essere prelevati con le lunghezze richieste dal Laboratorio Ufficiale di destinazione ed in numero sufficiente per eseguire eventuali prove di controllo successive.

I saggi debbono essere adeguatamente protetti nel trasporto.

2.3.5. Marchiatura per identificazione.

Tutti i produttori di acciaio per armatura da precompressione debbono munire le loro forniture di un sigillo nelle legature contenente il marchio del produttore da cui risulti, in modo inequivocabile, il riferimento all'Azienda produttrice, allo Stabilimento, alle caratteristiche dell'acciaio.

A tali produttori è fatto obbligo di depositare il «marchio» presso il Ministero dei lavori pubblici, Servizio tecnico centrale.

2.3.6. Cadute di tensione per rilassamento.

In assenza di dati sperimentali afferenti al lotto considerato, la caduta di tensione per rilassamento a tempo infinito $\Delta\sigma_{r\infty}$ ad una temperatura di 20 °C e per una tensione iniziale $\sigma_{spi} = 0,75 f_{ptk}$ può assumersi pari ai seguenti valori:

tipo di armatura	$\Delta\sigma_{r\infty}$
Filo trafilato	$0,15 \sigma_{spi}$
Treccia	$0,20 \sigma_{spi}$

Trefolo	$0,18 \sigma_{spi}$
Barra laminata	$0,12 \sigma_{spi}$

Si ammette che, al variare della tensione iniziale, la caduta per rilassamento vari con legge parabolica e che il relativo diagramma, tracciato in funzione di σ_{spi} , abbia ordinata nulla e tangente orizzontale per $\sigma_{spi} = 0,5 f_{ptk}$.

La caduta a tempo infinito può altresì valutarsi partendo dalla media delle cadute misurate su almeno due campioni sottoposti a prove di rilassamento a 120 ore, applicando l'espressione:

$$\Delta \sigma_{r\infty} = 3 \Delta \sigma_{r120} + 0,03 (\sigma_{spi} - 0,5 f_{ptk})$$

$$(valida per \sigma_{spi} \geq 0,5 f_{ptk})$$

Si opererà di regola con:

$$\sigma_{spi} = 0,75 f_{ptk}$$

e, in mancanza di più precisi dati sperimentali, si ammetterà che la caduta vari in funzione di σ_{spi} con la suddetta legge parabolica. Partendo dai risultati di prova a 120 ore non possono comunque assumersi cadute inferiori alla metà di quelle indicate nel precedente capoverso.

Per le barre si rispetterà comunque il limite $\sigma_{spi} \leq 0,85 f_{pyk}$.

Qualora si disponga di prove a lunga durata, la caduta per rilassamento a tempo infinito

$$\Delta \sigma_{r\infty} = \Delta \sigma_{rt} + C (\Delta \sigma_{rt} - \Delta \sigma_{r1000})$$

dove $\Delta \sigma_{r1000}$ e $\Delta \sigma_{rt}$ sono rispettivamente le cadute per rilassamento di catalogo per 1000 ore e per tempo $t \geq 2000$ ore; C è un coefficiente dato dalla seguente tabella:

t in ore	C
2.000	9
5.000	3
10.000	1,5

Per tenere conto dell'influenza del valore della tensione iniziale si potrà sia operare per $\sigma_{spi} = 0,75 f_{ptk}$ ed adottare la legge di variazione parabolica sopra indicata, sia operare sulle tre tensioni $0,55 f_{ptk}$, $0,65 f_{ptk}$, $0,75 f_{ptk}$ e dedurre una legge di variazione sperimentale.

Il rilassamento di armature che subiscono un ciclo termico dopo la messa in tensione è opportuno venga valutato sperimentalmente.

(4) Punto così modificato dal D.M. 5 agosto 1999 (Gazz. Uff. 14 agosto 1999, n. 190).

3. Collaudo statico.

3.1. Prescrizioni generali.

Il collaudo di cui all'art. 7 della legge 5 novembre 1971, n. 1086, oltre al controllo del corretto adempimento delle prescrizioni formali di cui agli artt. 4, 6 e 9 della legge medesima, nonché dell'art. 5 ove il collaudo sia stato affidato in corso d'opera, dovrà comprendere i seguenti adempimenti tecnici:

a) ispezione generale dell'opera nel suo complesso con particolare riguardo a quelle strutture o parti di strutture più significative da confrontare con i disegni esecutivi depositati in cantiere;

b) esame dei certificati delle prove sui materiali, articolato:

- nell'accertamento del numero dei prelievi effettuati e della sua conformità al presente decreto a quanto fissato dagli allegati dello stesso;

- nel controllo che i risultati elaborati delle prove siano compatibili con i criteri di accettazione fissati nei sopraccitati allegati;

c) esame dei certificati di cui ai punti 2.2.8.2. e 2.3.3.1;

d) controllo dei verbali delle eventuali prove di carico fatte eseguire dal direttore dei lavori;

e) esame dell'impostazione generale della progettazione strutturale, degli schemi di calcolo e delle azioni considerate.

Inoltre, nell'ambito della propria discrezionalità, il collaudatore potrà richiedere:

A) di effettuare quegli accertamenti utili per formarsi il convincimento della sicurezza dell'opera, quali:

- prove di carico da eseguirsi secondo le modalità previste nel successivo punto 3.2.;

- saggi diretti sui conglomerati con prelievi di campioni e controllo delle armature;

- controlli non distruttivi sulle strutture;

B) documentazioni integrative di progetto.

3.2. Prove di carico.

Le prove di carico, ove ritenute necessarie dal collaudatore, rispetteranno le modalità sottoindicate, e

non potranno avere luogo prima che sia stata raggiunta la resistenza che caratterizza la classe di conglomerato prevista e, in mancanza di precisi accertamenti al riguardo, non prima di 28 giorni dalla ultimazione del getto.

Il programma delle prove deve essere sottoposto al direttore dei lavori ed al progettista e reso noto al costruttore.

Le prove di carico si devono svolgere con le modalità indicate dal collaudatore che se ne assume la piena responsabilità, mentre, per quanto riguarda la loro materiale attuazione e in particolare per le eventuali puntellazioni precauzionali, è responsabile il direttore dei lavori.

I carichi di prova devono essere, di regola, tali da indurre le sollecitazioni massime di esercizio per combinazioni rare. In relazione al tipo della struttura ed alla natura dei carichi le prove devono essere convenientemente protratte nel tempo.

L'esito della prova potrà essere valutato sulla base dei seguenti elementi:

- le deformazioni si accrescano all'incirca proporzionalmente ai carichi;*
- nel corso della prova non si siano prodotte lesioni, deformazioni o dissesti che compromettano la sicurezza o la conservazione dell'opera;*
- la deformazione residua dopo la prima applicazione del carico massimo non superi una quota parte di quella totale commisurata ai prevedibili assestamenti iniziali di tipo anelastico della struttura oggetto della prova. Nel caso invece che tale limite venga superato, prove di carico successive accertino che la struttura tenda ad un comportamento elastico;*
- la deformazione elastica risulti non maggiore di quella calcolata.*

Nel calcolo si terrà conto di quanto indicato al punto 2.1.3. e della eventuale presenza di microfessurazioni del calcestruzzo.

Quando le opere siano ultimate prima della nomina del collaudatore, le prove di carico possono essere eseguite dal direttore dei lavori, che ne redige verbale sottoscrivendolo assieme al costruttore. È facoltà del collaudatore controllare, far ripetere ed integrare le prove precedentemente eseguite.

Sezione II

Calcolo ed esecuzione

4. Norme di calcolo.

4.0. Generalità.

Le verifiche devono essere condotte sia nei riguardi degli stati limite di esercizio sia nei riguardi degli stati limite ultimi.

Per tener conto delle incertezze sui dati disponibili il metodo semi-probabilistico comporta l'assunzione di valori caratteristici sia per le resistenze dei materiali che per l'entità delle azioni. Essi sono: per le resistenze dei materiali i frattili di ordine 0,05 delle rispettive distribuzioni statistiche e si indicano con f_k ; per le azioni permanenti e la forza di pre-tensione i frattili di ordine 0,95 ovvero quelli di ordine 0,05 a seconda che i valori rilevanti ai fini della sicurezza siano quelli più elevati ovvero quelli più bassi; per le azioni variabili nel tempo i valori caratteristici sono associati ad idonei periodi di ritorno delle stesse in relazione al periodo di vita fissato per la struttura.

I valori caratteristici vengono poi trasformati in valori di calcolo mediante l'applicazione di opportuni coefficienti.

Si verifica quindi che gli effetti delle azioni di calcolo non superino quelli compatibili con lo stato limite considerato.

Le verifiche di cui ai successivi punti si applicano al c.a. ordinario, al cemento armato precompresso ed a quello parzialmente precompresso.

4.0.1. Azioni di calcolo.

Si adotteranno le azioni di progetto, e relative combinazioni, indicate al punto 7 della Parte Generale.

4.0.2. Resistenze di calcolo.

Le resistenze di calcolo f_d si valutano mediante l'espressione

$$f_d = f_k / \gamma_m$$

assumendo per il coefficiente γ_m i valori indicati nel prospetto 6-I.

In particolare la resistenza di calcolo del calcestruzzo f_{cd} risulta pari a:

$$f_{cd} = \frac{f_{ck}}{\gamma_c} = \frac{R_{ck} \cdot 0,83}{\gamma_c}$$

Prospetto 6-I

Stati limite	Acciaio γ_s	Calcestruzzo γ_c
ultimi	1,15	1,5 per c.a.p.
di esercizio	1,0	1,6 per c.a. e c.a. con precompressione parziale 1,0

Per spessori minori di 5 cm il coefficiente γ_c va maggiorato del 25%.

4.1. Calcolo delle sollecitazioni.

4.1.1. Strutture costituite da elementi monodimensionali.

La determinazione delle sollecitazioni nelle strutture iperstatiche può effettuarsi a mezzo di:

- calcolo non lineare;*
- calcolo elastico-lineare senza ridistribuzioni;*
- calcolo elastico-lineare con ridistribuzioni.*

4.1.1.1. Calcolo non lineare.

Il calcolo allo stato limite ultimo deve essere effettuato per la combinazione di azioni più sfavorevole. Per tale situazione si immagina tuttavia convenzionalmente di raggiungere lo stato limite mediante un unico accrescimento proporzionale delle azioni applicate.

Le condizioni di compatibilità si esprimono di regola attribuendo a ciascuna sezione una legge momenti/curvature, ed integrando le curvature lungo l'asse degli elementi.

Le leggi momenti/curvature devono rappresentare in modo adeguato il comportamento a breve durata di elementi strutturali supposti costituiti da materiali aventi le resistenze f_k introdotte nel progetto.

Nei casi usuali si potrà anche procedere concentrando le rotazioni anelastiche nelle sezioni critiche.

Nel caso di elementi soggetti prevalentemente a flessione, si possono anche adottare schematizzazioni trilineari della legge momenti/rotazioni (M/α) di ciascuna sezione critica, rappresentando i tre lati le seguenti tre fasi:

- fase elastica lineare;*
- fase fessurata;*
- fase plastica.*

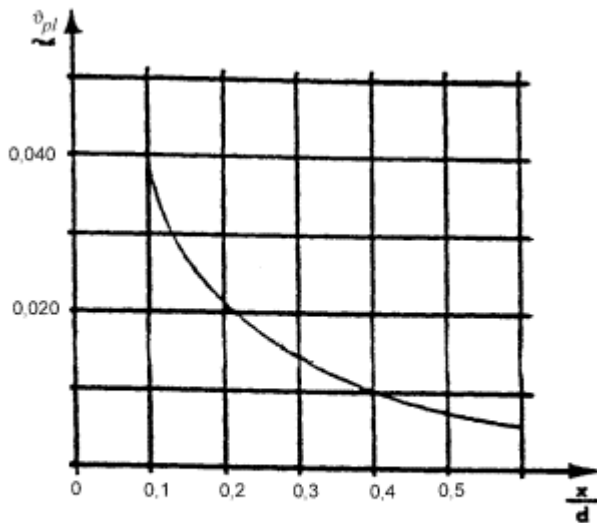


Fig. 1-1

La rotazione plastica ϑ_{pl} da sopporre localizzata nella sezione critica, può dedursi dal precedente diagramma empirico (valido per sezioni rettangolari od a T), in funzione della posizione x/d dell'asse neutro a rottura.

4.1.1.2. Calcolo elastico lineare senza ridistribuzioni.

Il calcolo elastico lineare può essere utilizzato sia per gli stati limite di esercizio, sia per lo stato limite ultimo; in quest'ultimo caso occorre evitare situazioni di fragilità locale nella struttura. Ad esempio in elementi come quelli definiti nel terzo comma del punto 4.1.1.3. il rapporto x/d non deve, di regola, essere maggiore, nella sezione critica, di:

$$x/d = 0,45 \text{ per calcestruzzo di resistenza } f_{ck} \leq 35,$$

$$x/d = 0,35 \text{ per calcestruzzo di resistenza } f_{ck} > 35,$$

a meno di realizzare particolari disposizioni di armatura (ad esempio confinamento).

4.1.1.3. Calcolo elastico lineare con ridistribuzioni.

Per la progettazione delle strutture a telaio di caratteristiche correnti si possono giustificatamente assumere in talune sezioni dei momenti ϑM_e ridotti, rispetto ai momenti M_e , derivanti dal calcolo elastico lineare, a condizione che nelle altre parti della struttura siano considerate le corrispondenti variazioni necessarie per garantire l'equilibrio.

Deve essere presa in conto l'eventuale influenza delle ridistribuzioni dei momenti su tutti gli aspetti del calcolo. Tali aspetti includono la flessione, il taglio, l'ancoraggio, le interruzioni delle armature e la fessurazione.

Nelle travi continue in cui il rapporto tra due luci adiacenti è inferiore a due, nelle travi di telai a nodi

fissi e negli elementi soggetti prevalentemente a flessione una verifica esplicita della capacità di rotazione delle zone critiche può essere omessa purché vengano soddisfatte le condizioni sotto riportate:

- in presenza di calcestruzzo di resistenza non superiore a $f_{ck} = 35 \text{ N/mm}^2$

$$\delta \geq 0,44 + 1,25 x/d$$

- in presenza di calcestruzzo di resistenza superiore a $f_{ck} = 35 \text{ N/mm}^2$

$$\delta \geq 0,56 + 1,25 x/d$$

Nei telai cui sono affidate rilevanti forze orizzontali non è consentita alcuna redistribuzione senza controllo con calcolo non lineare.

4.1.2. Lastre piane.

La determinazione delle sollecitazioni nelle lastre piane soggette prevalentemente a forze perpendicolari al piano medio può effettuarsi a mezzo di:

- calcolo non lineare;
- calcolo elastico-lineare senza redistribuzioni;
- calcolo elastico-lineare con redistribuzioni;
- calcolo elasto-plastico o ridigo-plastico.

4.1.2.1. Calcolo non lineare.

Il procedimento di calcolo deve esprimere le condizioni di compatibilità della deformazione introducendo idealizzazioni delle leggi momenti/curvature o momenti/rotazioni che tengano adeguato conto della fessurazione.

Il calcolo può essere utilizzato sia per lo stato limite ultimo che per lo stato limite di esercizio.

4.1.2.2. Calcolo elastico lineare senza redistribuzioni.

Il calcolo può essere utilizzato sia per lo stato limite ultimo sia per lo stato limite di esercizio.

4.1.2.3. Calcolo elastico lineare con redistribuzioni.

Il calcolo può essere utilizzato sia per lo stato limite ultimo, sia per lo stato limite di esercizio.

Nelle lastre continue si possono effettuare redistribuzioni di momenti, rispetto al calcolo elastico lineare, fra le sezioni di appoggio e quelle di campata, nei limiti consentiti in 4.1.1.3., per gli elementi monodimensionali.

Agli effetti del controllo della duttilità, nel calcolo di x/d si deve prescindere dalla presenza di una eventuale armatura compressa.

4.1.2.4. Calcolo elasto-plastico o ridigo-plastico.

La teoria della plasticità può essere applicata per la verifica allo stato limite ultimo, sia per mezzo dei metodi statici che dei metodi cinematici.

Sempre per lo stato ultimo deve verificarsi la condizione di duttilità:

$$x/d \leq 0,25$$

prescindendo nel calcolo di x dalla presenza di una eventuale armatura compressa.

Per lo stato limite di esercizio si devono verificare le condizioni di cui al punto 4.3.1. per la fessurazione, e al punto 4.3.3. per le deformazioni; tali verifiche non potranno in nessun caso essere omesse.

4.2. Verifiche allo stato limite ultimo.

4.2.1. Verifiche allo stato limite ultimo per sollecitazioni che provocano tensioni normali (sforzo normale, flessione semplice e composta).

4.2.1.1. Ipotesi di base.

Le norme seguenti si applicano agli elementi con armature aderenti, monodimensionali a prevalente sviluppo lineare e, per quanto possibile, agli elementi bidimensionali.

Valgono le seguenti ipotesi:

- conservazione delle sezioni piane;*
- deformazione massima del calcestruzzo compresso pari a - 0,0035 nel caso di flessione semplice e composta con asse neutro reale, e variabile dal valore predetto a - 0,002 quando l'asse neutro, esterno alla sezione, tende all'infinito;*
- deformazione massima dell'armatura tesa (contata a partire dalla decompressione del calcestruzzo se si tratta di armature di precompressione) + 0,01.*

4.2.1.2. Sicurezza.

Nei casi di compressione o di pressoflessione, che non siano determinati da precompressione, vanno rispettate le seguenti prescrizioni:

- a) lo sforzo normale deve risultare minore di quello calcolato per compressioni centrate con una*

maggiorazione del 25% del coefficiente γ_c ;

b) in ogni caso, per tenere conto delle incertezze sul punto di applicazione dei carichi si deve ipotizzare una eccentricità, prevista nella direzione più sfavorevole, da sommare a quella eventuale dei carichi e di entità pari al maggiore dei due valori $h/30$ e 20 mm, essendo h la dimensione nella direzione considerata per la eccentricità;

c) per elementi snelli, come definiti in 4.2.4., si devono effettuare le conseguenti verifiche:

4.2.1.3. Diagrammi di calcolo tensioni-deformazioni del calcestruzzo.

Di norma si adotta il diagramma parabola rettangolo, rappresentato in figura 2-I, definito da un arco di parabola di secondo grado passante per l'origine, avente asse parallelo a quello delle tensioni, e da un segmento di retta parallelo all'asse delle deformazioni tangente alla parabola nel punto di sommità. Il vertice della parabola ha ascissa - 0,002, l'estremità del segmento ha ascissa - 0,0035. L'ordinata massima del diagramma è pari a $0,85 f_{cd}$.

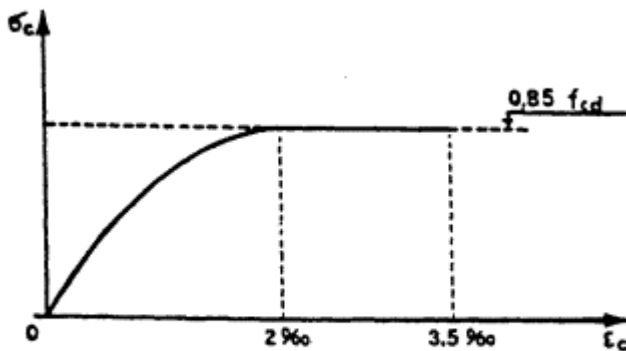


Fig. 2-I

Per la verifica locale delle sezioni, in alternativa al diagramma parabola rettangolo, la distribuzione delle compressioni può essere assunta uniforme con valori:

- $0,85 f_{cd}$ se la zona compressa presenta larghezza costante o crescente verso la fibra più compressa;
- $0,80 f_{cd}$ se la zona compressa presenta larghezza decrescente verso la medesima fibra;

sulle seguenti altezze, a partire dal lembo compresso:

- se $x \leq h$: altezza $0,8 x$;

- se $x > h$: altezza $\left(\frac{x - 0,8h}{x - 0,75h} \right) \cdot h$

Si potranno adottare altri diagrammi sforzi-deformazioni, a condizione che i risultati che con questi si

ottengono siano in accordo con quelli derivanti dall'impiego del diagramma parabola rettangolo, o siano chiaramente giustificabili.

4.2.1.4. Diagrammi di calcolo tensioni-deformazioni dell'acciaio.

Il diagramma di calcolo di un acciaio ordinario o di un acciaio per precompressione si deduce dal diagramma caratteristico effettuando un'affinità parallelamente alla tangente all'origine nel rapporto $1/\gamma_s$.

4.2.1.5. Cerchiature.

Nelle strutture semplicemente compresse, armate con ferri longitudinali disposti lungo una circonferenza e racchiusi da una spirale di passo non maggiore di $1/5$ del diametro del nucleo cerchiato, la resistenza allo stato limite ultimo si calcola sommando i contributi della sezione di calcestruzzo del nucleo, dell'acciaio longitudinale e di una sezione di armatura fittizia longitudinale di peso uguale a quello della spirale, maggiorando il coefficiente γ_c del 25% come prescritto al punto 4.2.1.2.

La resistenza globale così valutata non deve superare il doppio di quella del nucleo.

La sezione di armatura longitudinale non deve risultare inferiore alla metà di quella dell'armatura fittizia corrispondente alla spirale.

4.2.1.6. Armature di precompressione non aderenti.

Se le armature di precompressione non sono aderenti al calcestruzzo si deve tener conto della riduzione di resistenza dovuta allo scorrimento relativo acciaio-conglomerato.

4.2.2. Verifiche allo stato limite ultimo per sollecitazioni taglianti.

4.2.2.1. Premessa.

Per le verifiche allo stato limite ultimo per le sollecitazioni taglianti gli elementi monodimensionali dotati di armature longitudinali determinate in base al punto 4.2.1. devono rispettare le prescrizioni di cui ai punti successivi.

4.2.2.2. Elementi senza armature trasversali resistenti a taglio.

È consentito l'impiego di elementi sprovvisti di armature trasversali resistenti a taglio per solette, piastre e membrature a comportamento analogo, a condizione che detti elementi abbiano sufficiente capacità di ripartire i carichi trasversalmente.

4.2.2.2.1. Verifica del conglomerato. Il taglio di calcolo non deve superare il valore che, con riferimento alla resistenza a trazione di calcolo f_{ctd} , determina la formazione delle fessure oblique, tenendo conto, oltre che degli effetti dei carichi, di eventuali stati coattivi che favoriscano la formazione delle stesse fessure.

4.2.2.2.2. Verifica dell'armatura longitudinale. La verifica comporta la traslazione del diagramma del momento flettente lungo l'asse longitudinale nel verso che dà luogo ad un aumento del valore assoluto

del momento flettente.

Le verifiche possono effettuarsi rispettando la condizione:

$$V_{sdu} \leq 0,25 f_{ctd} \cdot r (1 + 50 \rho_l) \cdot bw \cdot d \cdot \delta$$

con il seguente significato dei simboli:

V_{sdu} = taglio sollecitante di calcolo allo stato limite ultimo;

f_{ctd} = resistenza a trazione di calcolo;

r = $(1,6 - d)$ con d espressa in metri e comunque $d \leq 0,60$ m;

ρ_l = $A_{sl}/(bw \cdot d)$ e comunque $\rho_l \leq 0,02$;

bw = larghezza della membratura resistente a taglio;

d = altezza utile della sezione;

δ = 1 in assenza di sforzo normale;

δ = 0 in presenza di un apprezzabile sforzo normale di trazione;

δ = $1 + Mo/M_{sdu}$ in presenza di sforzo di compressione

(o di precompressione); Mo è il momento di decompressione riferito alla fibra estrema della sezione sui cui agisce M_{sdu} ; M_{sdu} è il momento agente massimo di calcolo nella regione in cui si effettua la verifica a taglio, da assumersi almeno pari a Mo ;

A_{sl} = area dell'armatura longitudinale di trazione ancorata al di là dell'intersezione dell'asse di armatura con una eventuale fessura a 45° che si inneschi nella sezione considerata (vedi figura 3-I).

4.2.2.3. Elementi con armature trasversali resistenti al taglio.

La resistenza allo sforzo di taglio dell'elemento fessurato si calcola schematizzando la trave come un traliccio ideale di cui quello di Ritter-Mörsch rappresenta un modello semplificato. Gli elementi del traliccio resistenti a taglio sono le armature trasversali d'anima, funzionanti come aste di parete, e il conglomerato sia del corrente compresso che delle bielle d'anima.

Il traliccio è completato dall'armatura longitudinale.

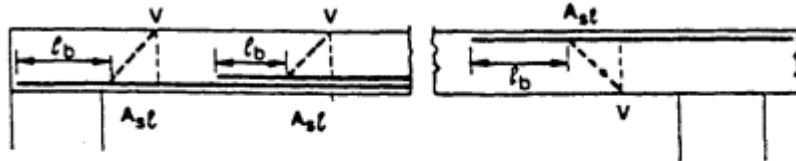


Fig. 3-I
per l_b , lunghezza di ancoraggio, vedasi punto 5.3.3.

4.2.2.3.1. Verifica del conglomerato. La verifica consiste nel confrontare il taglio di calcolo con una espressione cautelativa della resistenza a compressione delle bielle inclinate.

Nel caso in cui l'anima contenga barre pre-tese o cavi iniettati di diametro $\varnothing > b_w/8$, si dovrà assumere

nel calcolo la larghezza nominale dell'anima:

$$b_{wn} = b_w - \frac{1}{2} \sum \emptyset$$

dove $\sum \emptyset$ è calcolato al livello più sfavorevole.

Per la verifica del conglomerato compresso in direzione obliqua si potrà imporre:

$$V_{sdu} \leq 0,30 f_{cd} \cdot b_w \cdot d$$

essendo f_{cd} la resistenza di calcolo a compressione.

L'espressione del taglio resistente riportata corrisponde al caso in cui l'armatura trasversale è costituita da staffe ortogonali alla linea media ($\alpha = 90^\circ$).

Se le staffe sono inclinate ($45^\circ \leq \alpha < 90^\circ$) il valore di calcolo del taglio resistente può essere assunto pari a:

$$0,30 f_{cd} \cdot b_w \cdot d (1 + \cot \alpha)$$

con limite superiore $0,45 f_{cd} \cdot b_w \cdot d$.

Nel caso di barre rialzate la maggiorazione sopra indicata non è lecita.

4.2.2.3.2. Verifica dell'armatura trasversale d'anima. Il taglio di calcolo deve risultare inferiore od al limite uguale alla somma della resistenza della armatura d'anima e del contributo degli altri elementi del traliccio ideale. Comunque la resistenza di calcolo dell'armatura d'anima deve risultare non inferiore alla metà del taglio di calcolo.

L'armatura trasversale deve essere tale da verificare:

$$V_{sdu} \leq V_{cd} + V_{wd}$$

in cui:

$$V_{cd} = 0,60 f_{ctd} \cdot b_w \cdot d \cdot \delta$$

$$V_{wd} = A_{sw} \cdot f_{ywd} \cdot \frac{0,90d}{s} (\sin \alpha + \cos \alpha)$$

In tali espressioni α è l'inclinazione dell'armatura trasversale rispetto all'asse della trave, A_{sw} l'area dell'armatura trasversale posta all'interasse s , δ è un coefficiente che tiene conto della presenza di sforzo normale e che assume i valori:

$\delta = 1$, se in presenza di sforzo normale di trazione, l'asse neutro taglia la sezione;

$\delta = 0$, se in presenza di sforzo normale di trazione, l'asse neutro risulta esterno alla sezione;

$\delta = \left(1 + \frac{M_o}{M_{sdu}} \right)$ in presenza di sforzo di compressione, essendo M_o e M_{sdu} definiti precedentemente.

Per le barre rialzate resistenti a taglio è consigliabile limitare la tensione di calcolo a $0,8 f_{ywd}$.

Particolare attenzione deve essere rivolta al dimensionamento di elementi sottoposti ad azioni di fatica per i quali può verificarsi la necessità che la resistenza di taglio di calcolo debba essere interamente affidata all'armatura d'anima.

4.2.2.3.3. Verifica dell'armatura longitudinale. La verifica comporta la traslazione del diagramma del momento flettente lungo l'asse longitudinale nel verso che dà luogo ad un aumento del valore assoluto del momento flettente.

In altri termini, l'armatura longitudinale deve essere dimensionata per resistere al momento sollecitante $M_{sdu}(V)$ pari a:

$$M_{sdu}(V) = M_{sdu} + V_{sdu} \cdot a_1$$

con: $a_1 = 0,9 d (1 - \cot \alpha)$ e comunque: $a_1 \geq 0,2 d$

La lunghezza di ancoraggio delle barre deve essere computata a partire dal diagramma del momento M_{sdu} traslato della quantità a_1 .

Le verifiche di cui al precedente capoverso ed ai punti 4.2.2.3.1. e 4.2.2.3.2. sono relative ad una inclinazione delle bielle d'anima pari a 45° .

4.2.2.4. Casi particolari.

4.2.2.4.1. Componenti trasversali. Nel caso di elementi ad altezza variabile o con cavi inclinati, il taglio di calcolo viene assunto pari a:

$$V_{rd} = V_d + V_{md} + V_{pd}$$

dove:

V_d = taglio dei carichi esterni di calcolo;

V_{md} = componenti di taglio dovute all'inclinazione dei lembi della membratura;

V_{pd} = componente di taglio dovuta allo sforzo di precompressione di calcolo.

Le componenti V_{md} e V_{pd} dovranno essere sempre prese in conto se il loro effetto si somma a quello dei carichi. V_{md} non deve essere presa in conto se favorevole.

4.2.2.4.2. *Carichi in prossimità degli appoggi. Il taglio all'appoggio determinato da carichi applicati alla distanza $a_v \leq 2d$ dall'appoggio stesso si potrà ridurre nel rapporto $a/\sqrt{2d}$, con l'osservanza delle seguenti prescrizioni:*

- *nel caso di appoggio di estremità, l'armatura di trazione necessaria nella sezione ove è applicato il carico più vicino all'appoggio sia prolungata e ancorata al di là dell'asse teorico di appoggio;*

- *nel caso di appoggio intermedio l'armatura di trazione all'appoggio sia prolungata sin dove necessario e comunque fino alla sezione ove è applicato il carico più lontano compreso nella zona con $a_v \leq 2d$.*

Anche in questo caso con elementi ad altezza variabile l'eventuale componente V_{md} favorevole dovuta ai carichi compresi nel tratto a_v va assunta pari a zero.

4.2.2.4.3. *Carichi appesi o indiretti. Se per particolari modalità di applicazione dei carichi gli sforzi degli elementi tesi del traliccio risultano incrementati, le armature dovranno essere all'uopo adeguate.*

4.2.2.5. *Verifica al punzonamento di lastre soggette a carichi concentrati.*

In corrispondenza dei pilastri e di carichi concentrati si verificherà la lastra al punzonamento allo stato limite ultimo.

In mancanza di una apposita armatura, la forza resistente al punzonamento è assunta pari a:

$$F = 0,5 \cdot u \cdot h \cdot f_{ctd}$$

dove:

h = è lo spessore della lastra;

u = è il perimetro del contorno ottenuto dal contorno effettivo mediante una ripartizione a 45° fino al piano medio della lastra;

f_{ctd} = è il valore di calcolo della resistenza a trazione.

Nel caso in cui si disponga una apposita armatura, l'intero sforzo allo stato limite ultimo dovrà essere affidato all'armatura considerata lavorante alla sua resistenza di calcolo.

4.2.3. Verifiche allo stato limite ultimo per sollecitazioni torcenti.

4.2.3.1. Premessa.

Le norme che seguono si applicano agli elementi prismatici sottoposti a torsione semplice o composta ad armature aderenti che abbiano sezione piena o cava in cui si possa ipotizzare un flusso anulare di tensioni tangenziali.

Per tali elementi si assume, come schema resistente, un traliccio tubolare isostatico in cui gli sforzi di

trazione sono affidati alle armature longitudinali e trasversali ivi contenute e gli sforzi di compressione sono affidati alle bielle di conglomerato.

La sezione anulare fittizia resistente è definita dai seguenti parametri:

- spessore $h_s = d_e/6$ essendo d_e il diametro del cerchio massimo inscritto nel poligono p_e avente per vertici i baricentri delle armature longitudinali;
- $B_e =$ area racchiusa dal poligono p_e ;
- $u_e =$ lunghezza del perimetro p_e .

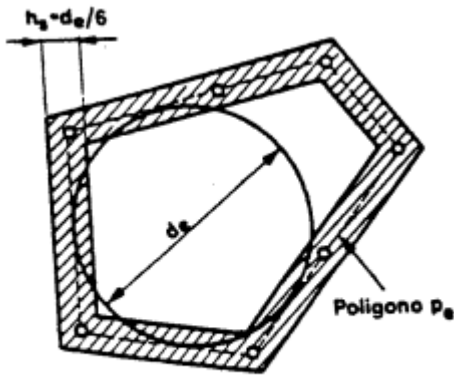


Fig. 4-1

Nel caso di sezione reale anulare, si adatterà lo spessore effettivo se questo risulta minore di h_s .

Nel caso di elementi che non corrispondono alle ipotesi formulate, quali gli elementi a pareti sottili a sezione aperta, dovranno utilizzarsi metodi di calcolo fondati su ipotesi teoriche e risultati sperimentali chiaramente comprovati.

La sollecitazione di torsione può essere trascurata, nel calcolo dello stato limite ultimo, quando rappresenta una sollecitazione secondaria e non essenziale all'equilibrio della struttura.

4.2.3.2. Verifica della resistenza.

Il momento torcente di calcolo T_d deve risultare inferiore o al limite uguale ai valori del momento torcente resistente corrispondenti rispettivamente al cedimento della sezione anulare di calcestruzzo e al cedimento delle armature costituenti il traliccio.

Per la verifica delle bielle compresse si può adottare la relazione:

$$T_{sdu} \leq \frac{1}{2} f_{cd} \cdot B_e \cdot h_s$$

essendo T_{sdu} il momento torcente sollecitante ultimo.

Per la verifica delle armature si possono imporre le seguenti condizioni:

Staffe:

$$T_{sdu} \leq \frac{A_{sw}}{s} \cdot 2 \cdot B_e \cdot f_{ywd}$$

con:

A_{sw} = area della sezione di un braccio di una staffa;

s = distanza fra due staffe successive;

f_{ywd} = tensione di calcolo delle staffe.

Armature longitudinali:

$$T_{sdu} \leq \frac{A_l}{u_e} \cdot 2 \cdot B_e \cdot f_{yld}$$

con:

A_l = somma delle aree delle barre longitudinali;

f_{yld} = tensione di calcolo delle armature longitudinali.

L'eventuale armatura di precompressione A_{p1} sarà presa in conto con una sezione equivalente:

$$A_{s1} = \frac{f_{plk}}{f_{y1k}} \cdot A_{p1}$$

Sollecitazioni composte

a) Torsione, flessione e sforzo normale.

Le armature longitudinali di torsione calcolate come sopra indicato si sommano a quelle di flessione.

Nelle zone compresse possono essere diminuite proporzionalmente alla risultante di compressione.

b) Torsione a taglio.

Per la verifica delle bielle compresse sarà opportuno che risulti:

$$\frac{T_{sdu}}{T_{Rdu}} + \frac{V_{sdu}}{V_{Rsu}} \leq 1$$

nella quale relazione:

$$T_{Rdu} = \frac{1}{2} f_{cd} \cdot B_c \cdot h_s$$

$$V_{Rdu} = 0,30 f_{cd} \cdot b_w \cdot d$$

Il calcolo delle staffe può effettuarsi separatamente per la torsione e per il taglio avendo posto $V_{cd} = 0$; quindi si sommano le aree delle sezioni.

Le armature longitudinali si possono calcolare come indicato per la sollecitazione di torsione semplice.

4.2.4. Elementi snelli.

4.2.4.1. Generalità.

Le norme che seguono riguardano gli effetti del secondo ordine nelle strutture costituite da elementi monodimensionali, dovuti a curvature della linea d'asse per pressoflessione. Sono pertanto esclusi gli effetti delle deformazioni dovute a taglio e torsione ed i fenomeni d'instabilità locali di pareti sottili e delle armature.

Nelle verifiche si devono considerare tutte le direzioni secondo le quali gli effetti del secondo ordine assumono influenza significativa.

4.2.4.2. Limiti di snellezza.

Vengono considerati «snelli» i pilastri a sezione costante per i quali la snellezza massima valga:

$$\lambda = \frac{l_o}{i} \geq 60 \frac{1+15\rho}{\sqrt{N_d / A_c}} = \lambda^*$$

con:

λ = coefficiente di snellezza nella direzione considerata;

l_o = lunghezza libera di inflessione rispettiva;

i = raggio di inerzia rispettivo della sezione di conglomerato;

ρ = rapporto geometrico dell'armatura longitudinale complessiva;

A_c = sezione di conglomerato (in mm^2)

N_d = sforzo normale di calcolo valutato con le azioni di calcolo di cui al punto 7 della premessa (in N).

Snellezze superiori a $3 \lambda^*$ sono da considerare con particolari cautele di progettazione e di calcolo.

4.2.4.3. Azioni.

Dovranno essere prese in conto le azioni esterne di calcolo più sfavorevoli quali definite al punto 7 della premessa.

Le combinazioni di carico saranno distinte in azioni di breve e di lunga durata.

4.2.4.4. Incertezze geometriche.

Per strutture complesse si ipotizza una inclinazione non intenzionale pari a:

$tg \alpha = 1/150$ (strutture ad un piano, ovvero caricate solo in sommità);

$tg \alpha = 1/200$ (altre strutture).

Per colonne singole, in alternativa a quanto sopra, si ipotizza una eccentricità non intenzionale della forza assiale, pari a:

$$e_n = \frac{l_0}{300} \text{ (} l_0 \text{ espresso in cm)}$$

e comunque non inferiore a 2 cm.

Tali imperfezioni includono le eccentricità aggiuntive prescritte per la verifica delle sezioni a pressoflessione.

4.2.4.5. Deformazioni viscosi.

Per la valutazione degli effetti del secondo ordine dovuti alla deformazione viscosa prodotta dalle azioni permanenti e quasi permanenti si attribuiscono a tali azioni i loro valori caratteristici maggiorati con coefficiente $\gamma_n = 1,15$.

4.2.4.6. Verifica delle strutture complesse (telai a nodi spostabili, strutture con sforzo normale o sezione variabile, ecc.).

La verifica consiste, a seconda dei casi, nel controllare che non si raggiunga una divergenza d'equilibrio d'insieme o locale, e che le sollecitazioni prodotte dalle azioni esterne di calcolo siano inferiori alle resistenze ultime delle sezioni.

La verifica del comportamento globale deve essere seguita da quelle delle singole colonne tenendo conto delle sollecitazioni supplementari indotte dagli effetti della deformazione della struttura.

Per i telai a maglia rettangolare è ammesso il metodo iterativo P - Δ che sostituisce ai momenti del secondo ordine quelli prodotti da forze orizzontali equivalenti di piano.

4.2.4.7. Telai a nodi fissi.

Per i telai che si possono ritenere a nodi fissi è sufficiente la verifica all'instabilità locale delle singole

colonne, assumendo la lunghezza libera pari all'interpiano.

In assenza di una valutazione diretta più precisa si può ammettere che gli spostamenti orizzontali dei nodi siano trascurabili qualora sia verificata la condizione:

$$H \sqrt{\frac{N}{E_c J}} \leq 0,6 \quad \text{per } n \geq 4$$
$$H \sqrt{\frac{N}{E_c J}} \leq 0,2 + 0,1n \quad \text{per } n \leq 3$$

essendo:

H = altezza totale del telaio;

$E_c J$ = somma delle rigidità dei nuclei di controventamento (circa costante sull'altezza);

N = somma dei carichi verticali di esercizio per combinazioni rare;

n = numero dei piani.

4.2.4.8. Colonne singole.

Nel calcolo allo stato limite ultimo di colonne isostatiche a sezione e sforzo normali costanti possono adottarsi le ulteriori semplificazioni di cui ai punti 4.2.4.8.1., 4.2.4.8.2. e 4.2.4.8.3.; esse possono estendersi anche a colonne per le quali si possa ammettere che la posizione dei punti di flesso non vari col carico.

Nei pilastri con nodi fissi e distribuzione lineare di momenti flettenti del primo ordine, si può verificare la sezione critica con un momento del primo ordine di calcolo corrispondente a:

$$M_{1d} = N_d \cdot c'$$

con $c' = 0,6 c_2 + 0,4 c_1$ ($\geq |0,4 c_2|$) essendo c_1 e c_2 eccentricità del primo ordine all'estremità dell'asta

$$\text{ed } |c_2| \geq |c_1|$$

al quale va sommato il momento del secondo ordine pari a $M_2 = N_d \cdot \delta$ essendo δ definito in 4.2.4.8.1.

Se risulta $c_1 > c' + \delta$, dovrà essere anche verificata la sezione soggetta alla eccentricità c_1 senza effetti del secondo ordine.

4.2.4.8.1. Espressione approssimata della freccia. Quando la sezione critica del modo di deformazione del second'ordine è anche la più sollecitata a flessione nel primo ordine, si può impiegare l'espressione seguente per la freccia massima:

$$\delta = \left(\frac{1}{r}\right) \cdot \frac{l_0^2}{10}$$

con $(1/r)$ curvatura effettiva della sezione critica.

4.2.4.8.2. *Procedimento della colonna modello.* È ammesso di valutare gli effetti del secondo ordine quali si verificano in una colonna definita «colonna modello»: una colonna soggetta a sforzo normale costante, in condizioni per cui sia esatta l'espressione di δ data al punto 4.2.4.8.1.

Detto M_{Rd} il momento resistente di calcolo della sezione critica si individua M_{1Rd} momento resistente del primo ordine disponibile per l'assorbimento della sollecitazione di calcolo, là dove la differenza fra l'ordinata della curva $M_{Rd} - 1/r$, tracciata per lo sforzo normale agente di calcolo N_d e quella della

retta rappresentativa dell'effetto del secondo ordine $N_d \cdot \frac{1}{r} \cdot \frac{l_0^2}{10}$ raggiunge il suo massimo valore.

4.2.4.8.3. *Metodo diretto dello stato di equilibrio.* Si controlla che esista uno stato di deformazione della sezione critica tale che, detti M_i e N_i le risultanti di momento flettente e di sforzo normale dello stato di tensione corrispondente ed e_i l'eccentricità pari a M_i/N_i , risulti:

$$e_i \geq e_d$$

$$N_i \geq N_d$$

$$\text{con } e_d = \frac{M_d}{N_d}$$

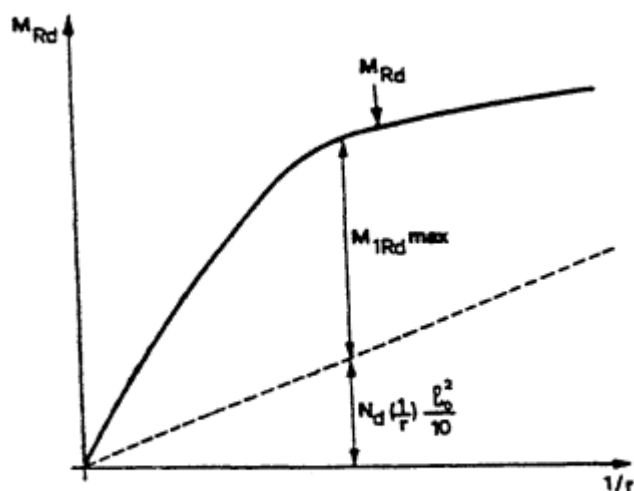


Fig. 5-I

4.3. Verifiche allo stato limite di esercizio.

4.3.1. Stato limite di fessurazione.

4.3.1.1. Finalità.

Per assicurare la funzionalità e la durata delle strutture è necessario:

- prefissare uno stato limite di fessurazione adeguato alle condizioni ambientali e di sollecitazione nonché alla sensibilità delle armature alla corrosione;
- realizzare un sufficiente ricoprimento delle armature con calcestruzzo di buone qualità e compattezza;
- tener conto delle esigenze estetiche.

4.3.1.2. Definizione degli stati limite di fessurazione.

In ordine di severità decrescente si distinguono i seguenti stati limite:

- stato limite di decompressione nel quale, per la combinazione di azioni prescelta, la tensione normale nella fibra considerata è pari a zero;
- stato limite di formazione delle fessure, nel quale, per la combinazione di azioni prescelta, la tensione normale di trazione nella fibra considerata è uguale al frattile inferiore della resistenza a trazione oppure:

$$f_{ctk} = 0,7 f_{ctm}$$

$$f_{cfk} = 0,7 f_{cfm}$$

- stato limite di apertura delle fessure nel quale, per la combinazione di azioni prescelta, il valore caratteristico di apertura della fessura calcolato al livello considerato è pari a un valore nominale prefissato.

I valori nominali ai quali si riferiscono le successive prescrizioni sono:

$$w_1 = 0,1 \text{ mm}$$

$$w_2 = 0,2 \text{ mm}$$

$$w_3 = 0,4 \text{ mm}$$

4.3.1.3. Combinazioni di azioni.

Si prendono in considerazione le seguenti combinazioni (Cfr. 4.0.1.):

- azioni quasi permanenti;
- azioni frequenti;
- azioni rare.

4.3.1.4. Condizioni ambientali.

Si individuano i seguenti ambienti in cui può trovarsi la struttura:

- poco aggressivo, caratterizzato da umidità relativa non elevata o da umidità relativa elevata per brevi periodi;
- moderatamente aggressivo, caratterizzato da elevata umidità relativa in assenza di vapori corrosivi;
- molto aggressivo, caratterizzato da presenza di liquidi o di aeriformi particolarmente corrosivi.

4.3.1.5. Sensibilità delle armature alla corrosione.

Le armature si distinguono in due gruppi:

- armature sensibili;
- armature poco sensibili.

Appartengono al primo gruppo gli acciai temprati, non rinvenuti, di qualunque diametro e gli acciai incruditi a freddo soggetti a tensioni permanenti superiori a 390 N/mm^2 .

Appartengono al secondo gruppo le altre armature e quelle adeguatamente protette.

Nel caso della precompressione parziale, i due gruppi di armature sono, in generale, entrambi presenti (sezione ad armatura mista).

4.3.1.6. Scelta degli stati limite di fessurazione.

Nel prospetto 7-I sono indicati i criteri di scelta dello stato limite con riferimento alle esigenze sopra riportate.

Nel caso della precompressione parziale è richiesta la verifica allo stato limite di decompressione per la combinazione di azioni quasi permanente e la verifica allo stato limite di apertura delle fessure per le combinazioni di azioni frequente e rara.

L'impiego della precompressione parziale, a causa della fessurazione della sezione in condizioni di servizio, è soggetto a particolari limitazioni, nel seguito specificate.

Prospetto 7-I

Gruppi di	Condizioni ambiente	Combinazione di azioni	Armatura	
			Sensibile	Poco sensibile

esigenze			Stato limite	w_k	Stato limite	w_k
a	Poco aggressivo	frequente	ap. fessure	$\leq w_2$	ap. fessure	$\leq w_3$
		quasi permanente	decomp. o ap. fessure	$\leq w_1$	ap. fessure	$\leq w_2$
b	Moderatamente aggressivo	frequente	ap. fessure	$\leq w_1$	ap. fessure	$\leq w_2$
		quasi permanente	decompres.	-	ap. fessure	$\leq w_1$
c	Molto aggressivo	rara	ap. fessure e formaz. fessure	$\leq w_1$	ap. fessure	$\leq w_2$
		frequente	decomp.	-	ap. fessure	$\leq w_1$

w_k è definito al punto 4.3.1.7.1.3. w_1 , w_2 , w_3 sono definiti al punto 4.2.4.2.

4.3.1.7. Verifiche allo stato limite di fessurazione.

4.3.1.7.1. Verifiche allo stato limite per sollecitazioni che provocano tensioni normali.

4.3.1.7.1.1. Stato limite di decompressione. Le tensioni sono calcolate in base alle caratteristiche geometriche e meccaniche della sezione omogeneizzata non fessurata. (Il coefficiente di omogeneizzazione è definito al punto 4.3.4.1.).

Nel caso della precompressione parziale la sezione deve risultare totalmente compressa per la combinazione di azioni quasi permanente e, comunque, per il carico permanente più il 10% dei carichi variabili disposti nel modo più sfavorevole.

4.3.1.7.1.2. Stato limite di formazione delle fessure. Valgono i criteri di calcolo di cui al punto 4.3.1.7.1.1.

4.3.1.7.1.3. Stato limite di apertura delle fessure. La zona di efficacia dell'armatura è legata alle condizioni di lavoro dell'elemento strutturale ed alla sua conformazione.

Il valore caratteristico di apertura delle fessure nella zona di efficacia delle armature non deve superare il valore prefissato al punto 4.3.1.6.

Il valore caratteristico di calcolo è dato da:

$$w_k = 1,7 w_m$$

in cui w_m che rappresenta il valore medio dell'apertura calcolata in base alla deformazione media ε_{sm} del tratto s_{rm} pari alla distanza media fra le fessure, sia:

$$w_m = \varepsilon_{sm} \cdot s_{rm}$$

I criteri indicati si applicano anche al calcolo delle aperture delle fessure provocate da stati di coazione ed alla verifica delle condizioni di fessurazione dell'anima delle travi alte.

Nel caso della precompressione parziale, poiché l'armatura è mista, in parte sensibile ed in parte poco sensibile, il calcolo dell'ampiezza delle lesioni si effettua al livello delle armature non pretese e con la tensione presente in queste ultime, ma i valori delle ampiezze ammissibili devono essere quelli relativi alle armature sensibili secondo quanto prescritto nel prospetto 7-I.

4.3.2. Stato limite delle tensioni di esercizio.

1) Cemento armato normale.

Tensioni di compressione del calcestruzzo.

Per le strutture o parti di strutture esposte ad ambiente aggressivo, gruppo c del Prospetto 7-I, devono essere rispettati i seguenti limiti per le tensioni di compressione nel calcestruzzo:

- per combinazioni di carico rara: $0,50 f_{ck}$;
- per combinazioni di carico quasi permanente: $0,40 f_{ck}$.

Particolare attenzione nella limitazione delle tensioni in esercizio va rivolta ai casi in cui si riconosca l'esistenza di una particolare incertezza del modello strutturale adottato e/o quando sussista una significativa alternanza delle sollecitazioni in esercizio nella stessa sezione, anche se le strutture sono riferite ai gruppi a o b del Prospetto 7-I.

Del pari particolare attenzione si deve porre nella limitazione delle tensioni in esercizio per sollecitazione di pressoflessione con prevalenza di sforzo normale per la conseguente limitata duttilità.

Per le strutture o parti di strutture esposte ad ambiente dei gruppi a, b del Prospetto 7-I, devono essere rispettati i seguenti limiti per le tensioni di compressione nel calcestruzzo:

- per combinazione di carico rara: $0,60 f_{ck}$;
- per combinazioni di carico quasi permanente: $0,45 f_{ck}$.

Tensioni di trazione nell'acciaio.

Per le armature ordinarie la massima tensione di trazione sotto la combinazione di carichi rara non deve superare $0,70 f_{yk}$.

2) Cemento armato precompresso.

Le tensioni limite nel calcestruzzo e nell'acciaio sono riportate al capitolo 4.3.4.

4.3.2.1. Metodi per il calcolo delle tensioni.

Nel calcolo delle tensioni è necessario considerare, se del caso, oltre agli effetti dei carichi anche quelli delle variazioni termiche, della viscosità, del ritiro, e delle deformazioni imposte aventi altre origini.

Le tensioni debbono essere calcolate adottando le proprietà geometriche della sezione corrispondente alla condizione non fessurata oppure a quella completamente fessurata, a seconda dei casi.

Deve, di regola, essere assunto lo stato fessurato se la massima tensione di trazione nel calcestruzzo calcolata in sezione non fessurata sotto la combinazione di carico rara supera f_{ctm} .

Quando si adotta una sezione non fessurata, si considera attiva l'intera sezione di calcestruzzo, e si considerano in campo elastico sia a trazione che a compressione il calcestruzzo e l'acciaio.

Quando si adotta la sezione fessurata, il calcestruzzo può essere considerato elastico in compressione, ma incapace di sostenere alcuna trazione (nel calcolo delle tensioni secondo le presenti regole non va di norma tenuto conto - nelle verifiche locali - dell'effetto irrigidente del calcestruzzo teso dopo fessurazione).

In via semplificativa si può assumere il comportamento elastico-lineare e per le armature il coefficiente di omogeneizzazione con il valore convenzionale $n = 15$.

4.3.2.3. Fenomeni di fatica: verifica delle armature.

In presenza di sollecitazioni che possano indurre fenomeni di fatica, se le tensioni di esercizio rientrano nella seguente limitazione

$$\sigma_{\min} < \frac{2}{3} \sigma_{\max}$$

le tensioni limite vengono ridotte secondo l'espressione:

$$\overline{\sigma}_s = 0,75 \sigma_s \left(1 + 0,5 \frac{\sigma_{\min}}{\sigma_{\max}} \right)$$

dove $\overline{\sigma}_s$ è la tensione limite dell'armatura in esercizio (v. 4.3.2.).

4.3.3. Stato limite di deformazione.

4.3.3.1. Generalità.

La verifica allo stato limite di deformazione consiste nel controllare che la deformazione sia:

- a) compatibile con la funzionalità dell'opera per tutte le condizioni d'impiego previste;*
- b) convenientemente limitata in modo da evitare danni alle sovrastrutture adiacenti.*

La deformazione istantanea deve essere verificata per le combinazioni di azioni rare di cui al punto 4.3.1.3.

La deformazione a lungo termine deve essere verificata in presenza dei carichi permanenti e quasi permanenti.

Il calcolo delle eventuali controfrecce si effettua in presenza delle sole azioni permanenti e quasi permanenti, adottando i valori medi dei parametri caratterizzanti il comportamento dei materiali.

4.3.3.2. Calcolo delle deformazioni.

Il calcolo della deformazione flessionale si effettua di norma mediante integrazione delle curvature tenendo conto, se del caso, degli effetti del ritiro e della viscosità.

Per il calcolo delle deformazioni flessionali si considera lo stato I non fessurato (sezione interamente reagente) per tutte le parti di struttura nelle quali, nelle condizioni di carico considerate, le tensioni di trazione non superano la resistenza a trazione; per le altre parti di struttura si fa riferimento allo stato II, fessurato, considerando l'effetto irrigidente del calcestruzzo teso fra le fessure.

4.3.3.3. Rapporti di snellezza limite.

Per travi a sezione rettangolare o assimilabili e per luci fino a 10 m, qualora la verifica allo stato limite ultimo sia effettuata con calcolo non lineare o con calcolo lineare, escludendo quindi il calcolo rigido plastico, si potrà omettere la verifica allo stato limite di deformazione purché i rapporti l/h (l = luce, h = altezza totale) risultino inferiori o uguali ai valori di cui al prospetto 8-I.

Prospetto 8-I

Condizioni di vincolo	l/h
Travi a sbalzo	7
Travi e piastre semplicemente appoggiate	20
Travi continue, piastre incastrate	26

Le indicazioni di cui sopra valgono anche per le piastre rettangolari, essendo in tal caso l la luce minore.

Per elementi precompressi i rapporti del precedente prospetto possono essere moltiplicati per il fattore 1,3.

Nel caso in cui gli elementi siano destinati a portare pareti divisorie dovrà altresì essere verificato il rispetto delle seguenti condizioni:

$$\text{per travi appoggiate} \quad \frac{l}{h} \leq \frac{120}{1}$$

$$\text{per travi continue} \quad \frac{l}{h} \leq \frac{150}{1}$$

(l e h espressi in metri).

4.3.4. Norme specifiche di calcolo per il cemento armato precompresso.

4.3.4.1. Generalità.

Il calcolo delle tensioni va effettuato considerando le combinazioni più sfavorevoli della precompressione, nei suoi diversi stadi, e delle diverse condizioni di carico corrispondenti alle successive fasi di costruzione e di esercizio per combinazioni rare.

Di norma sono ammesse limitate tensioni di trazione di origine flessionale per le combinazioni di esercizio per le combinazioni rare più sfavorevoli.

È ammessa anche la precompressione parziale, con conseguente parzializzazione della sezione di conglomerato, con la esclusione dell'apporto delle tensioni di trazione nel conglomerato in esercizio per combinazioni rare e con le limitazioni di cui ai punti successivi.

Nel computo delle caratteristiche geometriche delle sezioni vanno detratti gli eventuali vuoti per il passaggio dei cavi, quando complessivamente superino il 2% della sezione del conglomerato.

Nelle strutture a cavi non ancora iniettati si considera come resistente la sezione di conglomerato depurata dei fori; nelle strutture a cavi iniettati si può considerare collaborante l'armatura di precompressione con coefficiente di omogeneizzazione uguale a 6.

I procedimenti di calcolo relativi alle condizioni di esercizio devono essere condotti nell'ipotesi di elasticità dei materiali, valutando peraltro gli effetti della cadute di tensione per deformazioni lente.

Quando si eserciti la precompressione su una struttura vincolata in modo che ne risulti ostacolata la libera deformazione va tenuto conto dello stato di sollecitazione derivante dalle reazioni di iperstaticità.

Nel calcolo delle reazioni iperstatiche si dovrà generalmente tener conto della variazione che lo sforzo di pre-tensione subisce lungo l'asse geometrico per effetto dell'attrito.

Nelle strutture ad armature post-tesa la tensione iniziale nella sezione generica viene calcolata deducendo dalla tensione al martinetto le perdite per attrito lungo il cavo e per l'eventuale rientro degli apparecchi di ancoraggio e scorrimento dei fili bloccati (da non considerarsi nel computo di σ_{sp} di cui al punto 2.3.6.). Si dovrà tener conto altresì dell'effetto mutuo fra i cavi tesi successivamente indotto dalla deformazione elastica della struttura. Nelle strutture ad armatura pre-tesa va considerata la caduta di tensione per deformazione elastica.

Successivamente si valuteranno gli effetti delle deformazioni lente:

- ritiro;*
- «flauge» del conglomerato;*
- rilassamento dell'acciaio.*

Le cadute legate alle condizioni di sollecitazione del conglomerato e dell'acciaio vanno valutate

suddividendo idealmente la struttura in tronchi e considerando lo stato di tensione ivi agente nei due materiali.

Nelle strutture eseguite e precomprese in più fasi le cadute per deformazione lenta vanno valutate in ciascuna fase, con riguardo alle caratteristiche geometriche, ai carichi esterni ed alla precompressione presenti in tali fasi.

Nelle strutture miste, quando si eseguono getti successivi, va tenuto conto, almeno in via approssimata, degli sforzi prodotti dalla differenza delle deformazioni lente del conglomerato delle parti solidarizzate.

Nel caso della precompressione parziale, per la presenza di notevoli quantitativi di armatura ordinaria si potrà tenere conto dell'effetto dovuto alla migrazione delle tensioni di compressione dal conglomerato cementizio alle armature ordinarie.

Per le strutture staticamente indeterminate, quando vengono operate variazioni dello schema strutturale (es. cerniere provvisorie) va tenuto conto delle variazioni delle reazioni vincolari conseguenti alle deformazioni lente, con particolare riferimento all'età dei getti.

La documentazione tecnica relativa ai tipi degli ancoraggi per armature da c.a.p., dovrà essere depositata presso il Ministero dei lavori pubblici, Servizio tecnico centrale, a cura delle ditte produttrici e dovrà comprovare la efficienza degli ancoraggi stessi.

4.3.4.2. Effetti dell'attrito.

Il calcolo degli effetti dell'attrito si può effettuare come segue: la tensione σ_{p0} applicata all'estremità del cavo, a causa dell'attrito, risulta, alla distanza x , ridotta al valore σ_{px} dato dalla relazione:

$$\sigma_{px} = \sigma_{p0} e^{-f(a + \beta x)}$$

nella quale:

f è il coefficiente di attrito dipendente dalle caratteristiche delle superfici del cavo e dell'alloggiamento che si trovano a contatto;

a è la somma dei valori assoluti delle deviazioni angolari di progetto del cavo comprese nel tratto di lunghezza x , espresse in radianti; nel caso di deviazioni altimetriche e planimetriche concomitanti, i relativi angoli saranno composti geometricamente;

β rappresenta la deviazione angolare convenzionale del cavo, espressa in rad/m, che tiene conto degli inevitabili contatti accidentali che, anche nel caso di cavo rettilineo correttamente realizzato, si verificano tra i vari elementi del cavo, l'alloggiamento e gli eventuali dispositivi distanziatori.

Salvo il caso di determinazione sperimentale, si adotteranno per f e β i valori seguenti, validi nell'ipotesi che le armature siano prive di ossidazione:

- cavo su calcestruzzo liscio: $f = 0,5$;

- cavo in guaina metallica: $f = 0,3$;

- $\beta = 0,01 \text{ rad/m}$.

Quando $f(\alpha + \beta x)$ risulta minore di 0,25, per il calcolo di σ_{px} si potrà adottare lo sviluppo in serie della formula esponenziale limitato al secondo termine:

$$\sigma_{px} = \sigma_{p0} [1 - f(\alpha + \beta x)]$$

Nel caso illustrato in figura si ha, nell'ambito dell'approssimazione predetta, supponendo di applicare in A la tensione σ_{pA} :

$$\sigma_{pB} = \sigma_{pA} [1 - f(\alpha_1 + \beta l_1)]$$

$$\sigma_{pC} = \sigma_{pB} (1 - f\beta l_2)$$

$$\sigma_{pD} = \sigma_{pC} (1 - f\beta l_3)$$

$$\sigma_{pE} = \sigma_{pD} [1 - f(\alpha_2 + \beta l_4)]$$

Stabilita così la legge di variazione della tensione lungo il cavo, se ne può dedurre l'allungamento da ottenere in A suddividendo il cavo in tronchi, calcolando in ciascun tronco la tensione media e deducendo il corrispondente allungamento unitario del diagramma sforzi-allungamenti dell'acciaio.

L'assestamento iniziale del cavo deve essere valutato sperimentalmente. In taluni casi, quando il cavo non venga preventivamente confezionato, questo effetto può assumere particolare importanza: la sua valutazione può essere eseguita iniziando la misura degli allungamenti a partire da una tensione sufficientemente elevata ed estrapolando fino all'asse delle deformazioni la legge sforzi-allungamenti rilevata a partire da tale prima lettura.

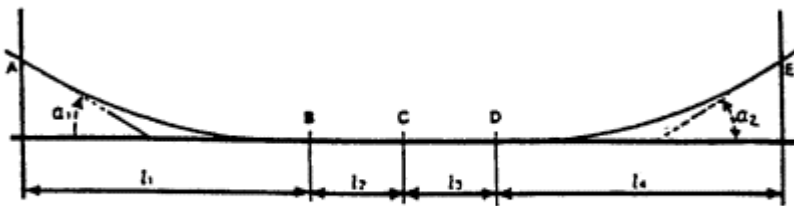


Fig. 6-I

4.3.4.3.. Interdipendenza fra ritiro, viscosità e rilassamento.

Per tener conto dell'influenza reciproca fra le cadute di tensione per ritiro «fluage» del calcestruzzo, indicate globalmente con la notazione $\Delta\sigma_{ssf}$ e la caduta per rilassamento $\Delta\sigma_{r\%}$ valutata secondo le prescrizioni di cui al punto 2.3.6., quest'ultima può essere ridotta al valore $\Delta'\sigma_{r\%}$ desunto dalla

espressione:

$$\Delta' \sigma_{r\infty} = \Delta \sigma_{r\infty} \left(1 - \frac{2,5 \Delta \sigma_{ssf}}{\sigma_{spi}} \right)$$

La riduzione si applica alla sola frazione del rilassamento che avviene dopo l'applicazione dello stato di coazione al conglomerato. Tale avvertenza assume particolare importanza nel caso di maturazione a vapore.

In nessun caso la caduta per rilassamento a tempo infinito $\Delta \sigma_{r\infty}$ corrispondente ad una tensione iniziale pari a $0,75 f_{ptk}$ e ad una temperatura di 20°C potrà essere assunta inferiore a $0,04 \sigma_{spi}$. Per altri valori della tensione iniziale vale la legge di variazione parabolica indicata al punto 2.3.6.

4.3.4.4. Ritaratura.

Tenuto presente quanto stabilito al punto 6.2.4.2. circa la protezione delle armature, quando si procede alla ritaratura delle tensioni, le cadute per ritiro e viscosità del conglomerato e rilassamento dell'acciaio possono essere ridotte fino ai seguenti valori:

a) effetto del ritiro e della viscosità del conglomerato:

$$\Delta_r = 15\% \quad \text{per } \Delta_t \geq 60 \text{ giorni}$$

b) effetto del rilassamento dell'acciaio:

$$\Delta_r = 30\% \quad \text{per } \Delta_t \geq 28 \text{ giorni}$$

essendo:

Δ_r = coefficiente di riduzione;

Δ_t = intervallo di ritaratura;

In ogni caso vale la limitazione di cui al punto 4.3.4.3.

4.3.4.5. Tensioni di esercizio nel conglomerato.

Le tensioni normali di esercizio non devono superare a compressione i seguenti valori limite:

a) - in ambienti poco aggressivo e moderatamente aggressivo (gruppi a, b del Prospetto 7-I):

- per combinazione di carico rara: $0,60 f_{ck}$;

- combinazione di carico quasi permanente: $0,45 f_{ck}$

b) - in ambiente molto aggressivo (gruppo c del Prospetto 7-I):

- per combinazione di carico rara: $0,50 f_{ck}$;

- combinazione di carico quasi permanente: $0,40 f_{ck}$.

Per ambienti poco o moderatamente aggressivi (gruppi a, b del Prospetto 7-I) sono ammesse tensioni di trazione in combinazioni rare al massimo uguali a $0,07 f_{ck}$ a condizione che nella zona siano disposte armature sussidiarie di acciaio ad aderenza migliorata, opportunamente diffuse, in misura tale che il prodotto della loro sezione complessiva, per il tasso convenzionale di 175 N/mm^2 , corrisponda all'intero sforzo di trazione calcolato a sezione interamente reagente.

Per le travi ad armatura pre-tesa sono ammesse tensioni di trazione in combinazioni rare fino a $0,03 f_{ck}$ senza aggiunta di armatura sussidiaria, purché l'armatura pre-tesa sia ben diffusa nelle zone soggette a trazione.

Per spessori minori di 5 cm le tensioni normali limite di esercizio su riportate sono ridotte del 30%.

Non sono ammesse tensioni di trazione ai lembi nei seguenti casi:

a) quando la fessurazione in esercizio per combinazioni rare compromette la funzionalità della struttura;

b) in tutte le strutture sotto l'azione del solo carico permanente (peso proprio e sovraccarico permanente), ove il sovraccarico variabile possa incrementare le trazioni;

c) nelle strutture site in ambiente aggressivo (gruppo c del Prospetto 7-I);

d) nelle strutture costruite per conci prefabbricati, nelle quali non si possa sperimentalmente dimostrare che il giunto dispone di una resistenza a trazione almeno equivalente a quella della zona corrente.

Nel caso della precompressione parziale le tensioni del conglomerato compresso e delle armature ordinarie sono calcolate prescindendo dal contributo a trazione del conglomerato, come nelle sezioni pressoinflesse di conglomerato cementizio armato normale.

Non è ammessa precompressione parziale nei casi a), c) e d) sopra elencati.

4.3.4.6. Tensioni iniziali nel conglomerato.

All'atto della precompressione le tensioni non debbono superare a compressione il valore di $\bar{\sigma}_c = 0,60 f_{ckj}$ essendo f_{ckj} la resistenza caratteristica a compressione del conglomerato a j giorni di stagionatura.

Sono ammesse tensioni di trazione $\bar{\sigma}_c = 0,10 f_{ckj}$ fermo restando l'obbligo specificato al punto 4.3.4.5. di disporre armature metalliche come ivi indicato, ma proporzionate al tasso convenzionale massimo di 215 N/mm^2 . Nelle travi ad armature pretese sono ammesse tensioni di trazione iniziali pari a $0,05 f_{ckj}$ senza aggiunta di armatura sussidiaria purché l'armatura pre-tesa sia ben diffusa nella zona soggetta a trazione. Per spessori minori di 5 cm le tensioni normali iniziali sono ridotte del 30%. Qualora si ammettano tensioni iniziali elevate si dovrà considerare il rischio che le contro-frecce assumano nel

tempo valori eccessivi.

In fasi intermedie e transitorie della costruzione è consentito superare nel conglomerato il limite a trazione innanzi stabilito purché le fasi successive provochino l'annullamento dello stato di trazione.

In tali condizioni dovrà considerarsi la parzializzazione della sezione durante la predetta fase transitoria e le armature, disposte come precisato al punto 4.3.4.5., dovranno verificarsi in conformità alle norme e prescrizioni valide per le sezioni pressoinflesse di conglomerato cementizio armato normale. La resistenza a trazione del conglomerato nelle zone virtualmente fessurate non potrà tenersi in conto nelle verifiche a taglio e nella eventuale verifica a fessurazione.

Nella zona di ancoraggio delle armature si possono tollerare compressioni locali prodotte dagli apparecchi di ancoraggio pari a:

$$f_{ck}/1,1$$

Quando la testata della trave sia prefabbricata in conglomerato, f_{ckj} rappresenta la resistenza caratteristica a compressione del conglomerato della testata medesima. In tal caso si controllerà inoltre che la pressione di contatto sotto la testata prefabbricata, valutata nell'ipotesi di distribuzione uniforme con diffusione a 45° attraverso la testata, rispetti la limitazione precedente.

Qualora gli apparecchi di ancoraggio non siano applicati sulla superficie del conglomerato, ma incassati nel corpo della trave, nella valutazione della pressione trasmessa si può tener conto anche della diffusione della forza per attrito laterale lungo le superfici dell'apparecchio: tale contributo, tanto maggiore quanto maggiore è l'aderenza assicurata dalla scabrosità delle superfici laterali dell'apparecchio, non dovrà, sotto le migliori condizioni, superare il limite massimo del 50% dello sforzo totale.

Qualora le zone di influenza di apparecchi vicini si sovrappongano, le pressioni vanno sommate.

Verifiche locali dovranno eseguirsi per gli ancoraggi fissi annegati.

4.3.4.7. Travi a conci.

Nelle travi a conci con giunti lisci riempiti con malta cementizia il rapporto fra lo sforzo di taglio e lo sforzo normale non deve superare in esercizio per le combinazioni rare, in corrispondenza dei giunti, il valore 0,35. Qualora tale rapporto risulti maggiore di 0,35 le superfici dei conci contigui debbono essere munite di apposite dentellature o rese solidali con l'impiego di adesivi adeguatamente sperimentati e controllati.

4.3.4.8. Deformazioni lente.

a) Ritiro.

Per il calcolo delle cadute di tensione, salvo più precise valutazioni (vedi punto 2.1.6.) si possono adottare i seguenti valori:

- 0,0003 se la struttura viene precompressa prima di 14 giorni di stagionatura;

- 0,00025 se la struttura viene precompressa dopo 14 giorni di stagionatura.

Per strutture particolarmente sottili ed ambiente particolarmente secco dovranno adottarsi valori superiori.

b) Viscosità.

La deformazione lenta sotto carico, depurata del ritiro, può, salvo più precise valutazioni (vedi punto 2.1.7.), essere assunta pari ad almeno 2 volte la deformazione elastica in esercizio per le combinazioni quasi permanenti, sempre che la struttura venga sollecitata non prima di 14 giorni di stagionatura.

Se la struttura viene invece sollecitata entro un tempo minore, la deformazione lenta sotto carico si assumerà non inferiore a 2,3 volte la deformazione elastica in esercizio per le combinazioni quasi permanenti.

Se la maturazione del conglomerato avviene con procedimenti particolari, è ammessa l'adozione di un minor valore della deformazione lenta purché sperimentalmente giustificato.

Il calcolo della caduta di tensione per viscosità dovrà essere effettuato, con riferimento alla tensione che, nella sezione considerata, agisce sulla fibra di conglomerato posta al livello della armatura.

Nelle travi ad armatura pre-tesa, nella esecuzione delle quali intercorre sempre un intervallo di tempo tra la tesatura e l'applicazione dello sforzo di precompressione al conglomerato, il calcolo della deformazione elastica del calcestruzzo, necessario per la successiva valutazione di quella differita nel tempo, dovrà basarsi sul valore assunto dalla tensione nell'acciaio al momento della applicazione dello stato di coazione al conglomerato, desunto dalla curva sperimentale di rilassamento determinata in condizioni simili a quelle presenti in fase esecutiva, ponendo particolare attenzione all'influenza sul rilassamento dell'acciaio dell'eventuale riscaldamento utilizzato per accelerare l'indurimento del conglomerato.

4.3.4.9. Tensioni limite per gli acciai da precompressi.

Le tensioni devono essere limitate ai seguenti valori riferiti a quelli caratteristici garantiti dal produttore:

- strutture ad armatura post-tesa:

$$\begin{array}{l} \text{fili o trecce} \\ \text{trefoli} \\ \text{barre} \end{array} \left\{ \begin{array}{l} \sigma_{spi} \leq 0,85f_{p(0,2)k} \\ \sigma_{sp} \leq 0,60f_{ptk} \end{array} \right.$$
$$\left\{ \begin{array}{l} \sigma_{spi} \leq 0,85f_{p(1)k} \\ \sigma_{sp} \leq 0,60f_{ptk} \end{array} \right.$$
$$\left\{ \begin{array}{l} \sigma_{spi} \leq 0,85f_{pyk} \\ \sigma_{sp} \leq 0,60f_{ptk} \end{array} \right.$$

Nelle barre sono ammesse sovratensioni ai lembi del 10%, indotte dalla curvatura. Volendo conseguire raggi minori di quelle consentiti dai limiti suddetti si dovranno preformare le barre mediante piegatura a freddo.

- strutture ad armatura pre-tesa:

$$\begin{array}{l} \text{fili o trecce} \\ \text{trefoli} \end{array} \left\{ \begin{array}{l} \sigma_{spi} \leq 0,90 f_{p(0,2)k} \\ \sigma_{sp} \leq 0,60 f_{ptk} \end{array} \right.$$

Il limite indicato per σ_{sp} è il massimo di cui è consentita la presa in conto per valutare gli effetti favorevoli della precompressione in esercizio; σ_{spi} indica la tensione nell'acciaio all'atto della precompressione.

A causa dell'attrito, le tensioni possono tuttavia superare localmente tale limite; di ciò si dovrà tenere conto là dove gli effetti della precompressione possano indurre condizioni di lavoro più severe. Comunque non può superarsi il valore limite della tensione iniziale σ_{spi} .

4.3.4.10. Tensioni nell'acciaio pre-teso dovute ai sovraccarichi.

Negli acciai di pre-tensione possono ammettersi, per effetto dei sovraccarichi, incrementi dei limiti massimi di tensione di cui al punto 4.3.4.9. non superiori a $0,06 f_{ptk}$.

Nel caso della precompressione parziale gli incrementi di tensione determinati in corrispondenza dello strato di armatura presollecitata più lontano dall'asse neutro devono rispettare le limitazioni che derivano dalla verifica dell'ampiezza delle fessure e dalla verifica a fatica.

Sotto l'effetto di quei sovraccarichi che possono dar luogo ad effetti di fatica per il grande numero di ripetizioni probabili, deve sempre sussistere un rapporto di sicurezza 2, fra l'intervallo di tensione cui l'acciaio è capace di resistere a fatica e l'intervallo fra la massima e la minima tensione cui è soggetto l'acciaio nella struttura (ivi compresi gli eventuali effetti di curvatura). Il confronto va riferito ai risultati di prove effettuate assumendo come tensione media la semisomma di questi ultimi valori.

Nel caso della precompressione parziale la verifica a fatica è obbligatoria.

4.4. Verifiche mediante prove su strutture campione e su modelli.

4.4.1. Prove su strutture o elementi campione.

Nel caso che la verifica sia riferita ad esperienze dirette su struttura campione da effettuare sotto il controllo di un Laboratorio Ufficiale, su un adeguato numero di elementi, tale da consentire una convincente elaborazione statistica dei risultati, e nei quali siano fedelmente riprodotte le condizioni di carico e di vincolo, il minimo valore del coefficiente di sicurezza rispetto alla resistenza sperimentale a rottura non deve essere inferiore a 2 per carichi di breve durata mentre il valore medio del coefficiente di sicurezza non deve essere inferiore a 2,3, sempre per carichi di breve durata. Detti coefficienti devono essere opportunamente incrementati nel caso di azioni ripetute o protratte nel tempo, a meno che l'effettiva storia di carico non venga riprodotta nelle prove. Ove siano da temere fenomeni di instabilità globale e locale ovvero rotture senza preavviso, i coefficienti di sicurezza devono essere opportunamente maggiorati.

Le esperienze devono accertare che, sotto le combinazioni delle azioni di esercizio, siano rispettate le esigenze di cui al punto 3, e che le deformazioni siano conformi a quanto indicato in 4.3.3.; corrispondentemente l'apertura massima delle lesioni non dovrà superare l'80% delle ampiezze limite ammesse in 4.3.1.

Per la produzione di serie in stabilimento i controlli debbono avere carattere periodico.

4.4.2. Prove su modelli.

Per strutture di particolare complessità le ipotesi a base del calcolo potranno essere guidate dai risultati di prove su modelli.

5. Regole pratiche di progettazione.

5.1. Peso proprio del conglomerato.

Il peso proprio del conglomerato armato, quando il valor effettivo non risulti da determinazione diretta, deve essere assunto pari a 25 kN/m³.

5.2. Valori massimi e minimi di R_{ck}

5.2.1. Strutture in cemento armato normale.

Per strutture armate non è ammesso l'impiego di conglomerati con:

$$R_{ck} < 15 \text{ N/mm}^2$$

Nei calcoli statici non potrà essere presa in conto una resistenza caratteristica superiore a 55 N/mm². Per $R_{ck} \geq 40 \text{ N/mm}^2$ si richiedono controlli statistici sia preliminari che in corso d'impiego, e

calcolazioni accurate delle strutture.

5.2.2. Strutture in cemento armato precompresso.

Non possono essere utilizzati conglomerati con:

$$R_{ck} < 30 \text{ N/mm}^2$$

Nei calcoli statici non può essere considerata una $R_{ck} > 55 \text{ N/mm}^2$. Per $R_{ck} \geq 40 \text{ N/mm}^2$ si richiedono controlli statistici sia preliminari che in corso di impiego e calcolazioni accurate delle strutture.

5.3. Regole specifiche per strutture in cemento armato normale.

5.3.1. Armatura longitudinale.

Nelle strutture inflesse in elevazione la percentuale di armatura longitudinale, nella zona tesa, riferita all'area totale della sezione di conglomerato, non deve scendere sotto lo 0,15 per barre ad aderenza migliorata e sotto lo 0,25 per barre lisce. Tale armatura deve essere convenientemente diffusa.

In presenza di torsione si dovrà disporre almeno una barra longitudinale per spigolo e comunque l'interasse fra le barre medesime non dovrà superare 35 cm.

Alle estremità delle travi deve essere disposta una armatura inferiore, convenientemente ancorata, in grado di assorbire, allo stato limite ultimo, uno sforzo di trazione uguale al taglio.

5.3.2. Staffe.

Nelle travi si devono prevedere staffe aventi sezione complessiva non inferiore a $A_{st} = 0,10 (1 + 0,15 d/b) b \text{ cm}^2/\text{m}$ essendo d l'altezza utile della sezione e b lo spessore minimo dell'anima in cm, con un minimo di tre staffe al metro e comunque passo non superiore a 0,8 volte l'altezza utile della sezione.

In prossimità di carichi concentrati o delle zone d'appoggio, per una lunghezza pari all'altezza utile della sezione da ciascuna parte del carico concentrato, il passo delle staffe non dovrà superare il valore $12 \varnothing_p$ essendo \varnothing_l il diametro minimo dell'armatura longitudinale.

In presenza di torsione dovranno disporsi nelle travi staffe aventi sezione complessiva, per metro lineare, non inferiore a $0,15 b \text{ cm}^2$ per staffe ad aderenza migliorata e $0,25 b \text{ cm}^2$ per staffe lisce, essendo b lo spessore minimo dell'anima misurata in centimetri. Inoltre il passo delle staffe non dovrà superare 1/8 della lunghezza della linea media della sezione anulare resistente e comunque 20 cm.

Le staffe devono essere collegate da apposite armature longitudinali.

5.3.3. Ancoraggio delle barre.

Le barre tese devono essere prolungate oltre la sezione nella quale esse sono soggette alla massima tensione in misura sufficiente a garantirne l'ancoraggio nell'ipotesi di ripartizione uniforme delle tensioni tangenziali di aderenza. Con le stesse modalità si dovrà inoltre verificare che l'ancoraggio sia garantito al di là della sezione a partire dalla quale esse non vengono più prese in conto, con riferimento alla tensione effettiva ivi agente.

I valori della tensione tangenziale ultima di aderenza f_{bd} applicabili a barre ancorate in zona di conglomerato compatto utilmente compressa ai fini dell'ancoraggio (barre ancorate nella metà inferiore della trave o a non meno di 30 cm dalla superficie superiore del getto o da una ripresa ed allontanate dal lembo teso, oppure barre inclinate non meno di 45° sulle traiettorie di compressione), sono dati dalle seguenti espressioni:

– per barre lisce:

$$f_{bd} = \frac{0,32}{\gamma_c} \sqrt{R_{ck}} \text{ (N / mm}^2\text{)}$$

– per barre ad aderenza migliorata:

$$f_{bd} = 2,25 \frac{f_{ctk}}{\gamma_c}$$

Nel caso di barre ancorate in condizioni diverse da quelle sopraindicate, si dovranno considerare congrue riduzioni (fino al 50% dei valori indicati).

Le barre tonde lisce devono essere ancorate con uncini salvo che per barre sicuramente compresse. Gli uncini devono essere semicircolari con diametro interno non inferiore a 5 diametri e prolungati oltre il semicerchio di non meno di 3 diametri.

Agli effetti dell'aderenza gli uncini così eseguiti possono essere assunti come equivalenti a 20 diametri.

Nelle barre ad aderenza migliorata è ammessa la omissione degli uncini, ma l'ancoraggio deve essere in ogni caso pari a 20 diametri con un minimo di 15 cm. Comunque, se presenti, gli uncini dovranno avere raggio interno pari ad almeno a 6 diametri e, ai fini dell'aderenza, essi possono essere computati nella effettiva misura del loro sviluppo in asse alla barra.

Particolari cautele devono essere adottate ove si possono prevedere fenomeni di fatica e di sollecitazioni ripetute.

5.3.4. Pilastri.

Nei pilastri soggetti a compressione centrata od eccentrica deve essere disposta un'armatura longitudinale di sezione non minore dello $0,15 N_{sd}/f_{yd}$ dove N_{sd} è la forza normale di calcolo in esercizio per combinazione di carico rara ed f_{yd} è la resistenza di calcolo, e compresa fra lo 0,3% e il 6% della sezione effettiva. Quest'ultima limitazione sale al 10% della sezione effettiva nei tratti di giunzione per ricoprimento. In ogni caso il numero minimo di barre longitudinali è quattro per i pilastri a sezione rettangolare o quadrata e sei per quelli a sezione circolare.

Il diametro delle barre longitudinali non deve essere minore di 12 mm.

Deve essere sempre prevista una staffatura posta ad interasse non maggiore di 15 volte il diametro minimo delle barre impiegate per l'armatura longitudinale, con un massimo di 25 cm.

Le staffe devono essere chiuse e conformate in modo da contrastare efficacemente, lavorando a trazione, gli spostamenti delle barre longitudinali verso l'esterno.

Il diametro delle staffe non deve essere minore di 6 mm e di 1/4 del diametro massimo delle barre longitudinali.

Per pilastri prefabbricati in stabilimento i diametri minimi delle barre longitudinali e delle staffe sono rispettivamente ridotti a 10 ed a 5 mm.

Per strutture in c.a. intese come setti e pareti, di importanza corrente, sottoposte prevalentemente a sforzo assiale, quando la compressione media, in combinazione rara, risulti non superiore al limite seguente:

$$\sigma_{cd (media)} \leq 0,27 [1 - 0,03 (25 - s)] f_{cd}$$

essendo s lo spessore della parete espresso in cm, si potranno adottare per le armature, da disporre presso entrambe le facce, le seguenti limitazioni dimensionali in deroga alle precedenti:

- a) diametro minimo delle barre longitudinali = 8 mm
interasse massimo \leq 30 cm;
- b) diametro minimo delle barre trasversali = 5 mm
interasse massimo \leq $\left\{ \begin{array}{l} 20 \varnothing \text{ longitudinale} \\ 30 \text{ cm;} \end{array} \right.$
- c) elementi di collegamento tra le due armature disposte su facce parallele: 6 per ogni m² di parete.

5.3.5. Armature di ripartizione delle solette.

Nelle solette non calcolate come piastre, oltre all'armatura principale deve essere adottata un'armatura secondaria di ripartizione disposta ortogonalmente.

In ogni caso l'armatura di ripartizione non deve essere inferiore al 20% di quella principale necessaria.

5.4. Regole specifiche per strutture in cemento armato precompresso.

5.4.1. Armatura longitudinale ordinaria.

Nelle travi ad armatura post-tesa, anche in assenza di tensioni di trazione in combinazioni rare, la percentuale di armatura sussidiaria longitudinale non dovrà essere inferiore allo 0,1% dell'area complessiva dell'anima e dell'eventuale ringrosso dal lato dei cavi.

In presenza di torsione vale la prescrizione di cui al penultimo comma del punto 5.3.1.

Nel caso delle precompressione parziale, le barre longitudinali di armatura ordinaria, del tipo ad aderenza migliorata devono essere disposte nella zona della sezione che risulta parzializzata in modo da risultare più distanti dall'asse neutro e quindi più esterne, rispetto alle armature ad alto limite elastico, utilizzate per imprimere lo stato di coazione artificiale.

5.4.2. Staffe.

Dovranno disporsi nelle travi staffe aventi sezione complessiva, per metro lineare, non inferiore a $0,15 b \text{ cm}^2$ per staffe ad aderenza migliorata e $0,25 b \text{ cm}^2$ per staffe lisce, essendo b lo spessore minimo dell'anima misurata in centimetri, con un minimo di tre staffe al metro e comunque passo non superiore a 0,8 volte l'altezza utile della sezione. In prossimità di carichi concentrati o delle zone d'appoggio vale la prescrizione di cui al secondo comma del punto 5.3.2.

In presenza di torsione vale la prescrizione di cui al terzo comma del punto 5.3.2.

Le staffe debbono essere collegate da armature longitudinali.

5.5. Nervature con soletta collaborante.

Nel calcolo di nervature solidali con solette, salvo più accurata determinazione, si può ammettere, nell'ipotesi di conservazione delle sezioni piane, come collaborante con la nervatura, da ciascun lato, una striscia di soletta di larghezza pari alla maggiore fra le dimensioni seguenti:

- un decimo della luce della nervatura;

- cinque volte lo spessore della soletta più una volta la lunghezza dell'eventuale raccordo della soletta.

In nessun caso la larghezza di soletta collaborante da ciascun lato può superare la distanza fra la sezione in esame e quella in cui ha termine la soletta, né la metà della luce fra le nervature.

Per luci di qualche importanza o comunque superiori a 5 m, o in presenza di rilevanti carichi concentrati, sono da prevedere adeguati dispositivi di ripartizione.

6. Norme di esecuzione.

6.1. Cemento armato normale.

6.1.1. Impasti.

Gli impasti devono essere preparati e trasportati in modo da escludere pericoli di segregazione dei

componenti o di prematuro inizio della presa al momento del getto. Il getto deve essere convenientemente compattato; la superficie dei getti deve essere mantenuta umida per almeno tre giorni.

Non si deve mettere in opera il conglomerato a temperature minori di 0 °C, salvo il ricorso ad opportune cautele.

6.1.2. Giunzioni.

Le giunzioni delle barre in zona tesa, quando non siano evitabili, si devono realizzare possibilmente nelle regioni di minor sollecitazione, in ogni caso devono essere opportunamente sfalsate.

Le giunzioni di cui sopra possono effettuarsi mediante:

- saldature eseguite in conformità alle norme in vigore sulle saldature. Devono essere accertate la saldabilità degli acciai da impiegare come indicato al punto 2.2.6. nonché la compatibilità fra metallo e metallo di apporto nelle posizioni o condizioni operative previste nel progetto esecutivo;

- manicotto filettato;

- sovrapposizione calcolata in modo da assicurare l'ancoraggio di ciascuna barra. In ogni caso la lunghezza di sovrapposizione in retto deve essere non minore di 20 volte il diametro e la prosecuzione di ciascuna barra deve essere deviata verso la zona compressa. La distanza mutua (interferro) nella sovrapposizione non deve superare 6 volte il diametro.

È consentito l'impiego di manicotti di tipo speciale, purché il tipo stesso sia stato preventivamente approvato dal Consiglio superiore dei lavori pubblici.

6.1.3. Barre piegate.

Le barre piegate devono presentare, nelle piegature, un raccordo circolare di raggio non minore di 6 volte il diametro. Gli ancoraggi devono rispondere a quanto prescritto al punto 5.3.3.

Per barre di acciaio incrudito a freddo le piegature non possono essere effettuate a caldo.

6.1.4. Copriferro ed interferro.

La superficie dell'armatura resistente, comprese le staffe, deve distare dalle facce esterne del conglomerato di almeno 0,8 cm nel caso di solette, setti e pareti, e di almeno 2 cm nel caso di travi e pilastri. Tali misure devono essere aumentate, e rispettivamente portate a 2 cm per le solette e a 4 cm per le travi ed i pilastri, in presenza di salsedine marina, di emanazioni nocive, od in ambiente comunque aggressivo. Copriferrati maggiori possono essere utilizzati in casi specifici (ad es. opere idrauliche).

Le superfici delle barre devono essere mutuamente distanziate in ogni direzione di almeno una volta il diametro delle barre medesime e, in ogni caso, non meno di 2 cm. Si potrà derogare a quanto sopra raggruppando le barre a coppie ed aumentando la mutua distanza minima tra le coppie ad almeno 4 cm.

Per le barre di sezione non circolare si deve considerare il diametro del cerchio circoscritto.

6.1.5. Disarmo.

Il disarmo deve avvenire per gradi ed in modo da evitare azioni dinamiche adottando opportuni provvedimenti.

Il disarmo non deve avvenire prima che la resistenza del conglomerato abbia raggiunto il valore necessario in relazione all'impiego della struttura all'atto del disarmo, tenendo anche conto delle altre esigenze progettuali e costruttive; la decisione è lasciata al giudizio del direttore dei lavori.

6.2. Cemento armato precompresso.

6.2.1. Compattazione dei getti.

Il getto deve essere costipato per mezzo di pervibratori ad ago od a lamina, ovvero con vibratorii esterni, facendo particolare attenzione a non deteriorare le guaine dei cavi.

6.2.2. Spessore di ricoprimento delle armature di precompressione.

Le superfici esterne dei cavi post-tesi devono distare dalla superficie del conglomerato non meno di 25 mm nei casi normali, e non meno di 35 mm in caso di strutture site all'esterno o in ambiente aggressivo. Il ricoprimento delle armature pre-tese non deve essere inferiore a 15 mm o al diametro massimo dell'inerte impiegato, e non meno di 25 mm in caso di strutture site all'esterno o in ambiente aggressivo.

6.2.3. Testate di ancoraggio dell'armatura di precompressione.

Dietro gli apparecchi di ancoraggio deve disporsi una armatura tridirezionale atta ad assorbire, con largo margine, gli sforzi di trazione e di taglio derivanti dalla diffusione delle forze concentrate, ivi comprese le eventuali reazioni vincolari.

6.2.4. Posa delle barre, dei cavi e loro messa in opera.

Nel corso dell'operazione di posa si deve evitare, con particolare cura, di danneggiare l'acciaio con intaglio, pieghe, ecc.

Si deve altresì prendere ogni precauzione per evitare che i fili subiscano danni di corrosione sia nei depositi di approvvigionamento sia in opera, fino alla ultimazione della struttura. All'atto della messa in tiro si debbono misurare contemporaneamente lo sforzo applicato e l'allungamento conseguito; i due dati debbono essere confrontati tenendo presente la forma del diagramma sforzi allungamenti a scopo di controllo delle perdite per attrito.

Il posizionamento delle barre e dei cavi dovrà essere accuratamente controllato prima del getto.

6.2.4.1. Operazioni di tiro.

Qualora all'atto del tiro si riscontrino perdite per attrito superiori a quelle previste in progetto, un'aliquota di queste, fino ad un massimo del 7% della tensione iniziale, potrà essere compensata da

una maggiore tensione di carattere temporaneo.

I risultati conseguiti nelle operazioni di tiro, ossia le letture ai manometri e gli allungamenti misurati, verranno registrati in apposite tabelle sulle quali saranno preventivamente indicate le tensioni iniziali delle armature e gli allungamenti teorici.

Il dispositivo di misura dello sforzo deve essere possibilmente indipendente dalle apparecchiature per indurre la pre-tensione.

I manometri debbono essere frequentemente tarati.

Si deve inoltre effettuare preventivamente una misura degli attriti che si sviluppano all'interno del martinetto.

All'atto del tiro si confronteranno gli allungamenti rilevati con quelli previsti dal calcolo.

Un'insufficienza di allungamento, rilevando un attrito superiore a quello supposto, richiede la messa in atto di appositi accorgimenti innalzando la tensione iniziale fino al massimo consentito e, all'occorrenza, l'attuazione di procedimenti particolari, quale lubrificazione che però non deve alterare la successiva aderenza tra armatura e malta delle iniezioni.

Un'eccedenza di allungamento, quando non sia dovuta al cedimento dell'ancoraggio opposto o all'assestamento iniziale del cavo, ciò che si deve accertare con particolare attenzione, indica un attrito inferiore a quello previsto; in tal caso si deve ridurre la tensione per evitare che la tensione finale lungo il cavo sia superiore a quella ammessa.

6.2.4.2. Protezione dei cavi ed iniezioni.

Le guaine dei cavi devono essere assolutamente stagne e le giunzioni devono essere efficacemente protette.

Alla buona esecuzione delle iniezioni è affidata la conservazione nel tempo delle strutture in c.a.p. a cavi e, pertanto, di seguito vengono fornite apposite indicazioni.

L'iniezione dei cavi scorrevoli ha due scopi principali:

a) prevenire la corrosione dell'acciaio di precompressione;

b) fornire un'efficace aderenza fra l'acciaio ed il conglomerato.

6.2.4.2.1. Caratteristiche della malta. La malta deve essere fluida e stabile con minimo ritiro ed adeguata resistenza e non deve contenere agenti aggressivi. Deve essere composta da cemento, acqua ed eventuali additivi. Elementi inerti (ad esempio farina di sabbia) possono impiegarsi solo per guaine di dimensioni superiori a 12 cm nel rapporto in peso inerti/cemento < 25%.

Gli additivi non debbono contenere ioni aggressivi (cloruri, solfati, nitrati, ecc.) e comunque non produrre un aumento di ritiro.

Possono impiegarsi resine sintetiche o bitume o altro materiale solo dopo averne dimostrato la validità mediante idonea documentazione sperimentale.

La malta deve essere sufficientemente fluida perché la si possa correttamente iniettare nei canali. Si consiglia di controllare la fluidità della malta accertando che il tempo misurato al cono di Marsh sia compreso fra 13 e 25 secondi.

La resistenza a trazione per flessione a 8 giorni deve essere maggiore od eguale a 4 N/mm^2 .

Il tempo d'inizio della presa a 30°C deve essere superiore a tre ore.

Il rapporto acqua/cemento, da determinare sperimentalmente per ogni tipo di cemento, deve essere il minore possibile compatibilmente con la fluidità richiesta e comunque non deve superare 0,40 e 0,38 se con additivi, e inoltre deve essere tale che la quantità d'acqua di essudamento alla superficie della pasta, in condizioni di riposo sia inferiore al 2%.

Il ritiro a 28 giorni non deve superare 2,8 mm/m.

6.2.4.2.2. Operazioni di iniezione.

a) Dopo l'impasto la malta deve essere mantenuta in movimento continuo. È essenziale che l'impasto sia esente da grumi;

b) immediatamente prima dell'iniezione di malta, i cavi vanno puliti;

c) l'iniezione deve avvenire con continuità e senza interruzioni. La pompa deve avere capacità sufficiente perché in cavi di diametro inferiore a 10 cm la velocità della malta sia compresa fra 6 e 12 m al minuto, senza che la pressione superi le 1000 kPa [10 atm];

d) la pompa deve avere un'efficace dispositivo per evitare le sovrappressioni;

e) non è ammessa l'iniezione con aria compressa;

f) quando possibile l'iniezione si deve effettuare dal più basso ancoraggio o dal più basso foro del condotto;

g) per condotti di grande diametro può essere necessario ripetere l'iniezione dopo circa due ore;

h) la malta che esce dagli sfiati deve essere analoga a quella alla bocca di immissione e non contenere bolle d'aria; una volta chiusi gli sfiati si manterrà una pressione di 500 kPa [5 atm] fin tanto che la pressione permane senza pompare per almeno 1 minuto;

i) la connessione fra l'ugello del tubo di iniezione ed il condotto deve essere realizzata con dispositivo meccanico e tale che non possa aversi entrata d'aria;

l) appena terminata l'iniezione, bisogna avere cura di evitare perdite di malta dal cavo. I tubi di iniezione devono essere di conseguenza colmati di malta, se necessario.

6.2.4.2.3. Condotti.

a) I punti di fissaggio dei condotti debbono essere frequenti ed evitare un andamento serpeggiante;

b) ad evitare sacche d'aria devono essere disposti sfiati nei punti più alti del cavo;

c) i condotti debbono avere forma regolare, preferibilmente circolare. La loro sezione deve risultare maggiore di:

$$A_o = 2 \sum_{i=1}^{i=n} a_i \quad (\text{per cavi a fili, trecce o trefoli})$$

$$A_o = 1,5a \quad (\text{per sistemi a barra isolata})$$

dove a_i è l'area del singolo filo, treccia o trefolo, n il numero di fili, trecce o trefoli costituenti il cavo ed a l'area della barra isolata. In ogni caso l'area libera del condotto dovrà risultare non minore di 4 cm^2 ;

d) si devono evitare per quanto possibile brusche deviazioni o cambiamenti di sezione.

6.2.4.2.4. Iniezioni.

a) Fino al momento dell'iniezione dei cavi occorre proteggere l'armatura dall'ossidazione. Le iniezioni dovranno essere eseguite entro 15 giorni a partire dalla messa in tensione, salvo casi eccezionali di ritaratura nei quali debbono essere adottati accorgimenti speciali al fine di evitare che possano iniziare fenomeni di corrosione;

b) in tempo di gelo, è bene rinviare le iniezioni, a meno che non siano prese precauzioni speciali;

c) se si è sicuri che la temperatura della struttura non scenderà al di sotto di 5°C nelle 48 ore seguenti alla iniezione, si può continuare l'iniezione stessa con una malta antigelo di cui sia accertata la non aggressività, contenente il $6 \div 10\%$ di aria occlusa;

d) se può aversi gelo nelle 48 ore seguenti all'iniezione, bisogna riscaldare la struttura e mantenerla calda almeno per 48 ore, in modo che la temperatura della malta iniettata non scenda al di sotto di 5°C ;

e) dopo il periodo di gelo bisogna assicurarsi che i condotti siano completamente liberi da ghiaccio o brina. È vietato il lavaggio a vapore.

7. Norme complementari relative ai solai.

7.0. Generalità e classificazione solai.

a) Generalità.

Nel presente capitolo sono trattati i solai realizzati esclusivamente in c.a. o c.a.p. o misti in c.a. e c.a.p. e blocchi in laterizio od in altri materiali. Vengono considerati sia i solai eseguiti in opera che quelli formati dall'associazione di elementi prefabbricati.

Per tutti i solai valgono le prescrizioni già date nei capitoli precedenti per le opere in c.a. e c.a.p. con particolare riguardo alle prescrizioni relative agli elementi inflessi.

In particolare si dovrà disporre agli appoggi dei solai un'armatura inferiore incorporata o aggiuntiva, convenientemente ancorata, in grado di assorbire uno sforzo di trazione pari al taglio.

Ad esse devono aggiungersi od integrarsi le norme complementari indicate nel seguito.

b) Classificazione.

I) Solai in getto pieno: in c.a. od in c.a.p.

II) Solai misti in c.a., c.a.p., e blocchi interposti di alleggerimento collaboranti e non, in laterizio (vedi 7.1.) od altro materiale (vedi 7.2.).

III) Solai realizzati dall'associazione di elementi in c.a. e c.a.p. prefabbricati con unioni e/o getti di completamento.

Per i solai del tipo I) valgono integralmente le prescrizioni dei precedenti capitoli e non occorrono norme aggiuntive.

I solai del tipo II) sono soggetti anche alle norme complementari riportate nei successivi paragrafi 7.1. e 7.2.

I solai del tipo III) sono soggetti anche alle norme complementari riportate in 7.1. e 7.2., in quanto applicabili, ed a quelle riportate in 7.3.

7.1. Norme complementari relative ai solai misti di c.a. e c.a.p. e blocchi forati in laterizio.

7.1.1. Classificazione.

I solai misti in cemento armato normale e precompresso e blocchi forati in laterizio si distinguono nelle seguenti categorie:

a) solai con blocchi aventi funzione principale di alleggerimento;

b) solai con blocchi aventi funzione statica in collaborazione con il conglomerato.

7.1.2. Prescrizioni generali.

I blocchi di cui al punto 7.1.1.b) devono essere conformati in modo che nel solaio in opera sia assicurata con continuità la trasmissione degli sforzi dall'uno all'altro elemento.

Nel caso si richieda al laterizio il concorso alla resistenza agli sforzi tangenziali, si devono usare elementi monoblocco disposti in modo che nelle file adiacenti, comprendenti una nervatura di conglomerato, i giunti risultino sfalsati tra loro. In ogni caso, ove sia prevista una soletta di

conglomerato staticamente integrativa di altra in laterizio, quest'ultima deve avere forma e finitura tali da assicurare la solidarietà ai fini della trasmissione degli sforzi tangenziali.

Per entrambe le categorie il profilo dei blocchi delimitanti la nervatura di conglomerato da gettarsi in opera non deve presentare risvolti che ostacolino il deflusso di calcestruzzo e restringano la sezione delle nervature stesse sotto i limiti stabiliti in 7.1.4.5.

7.1.3. Requisiti di accettazione prove e controlli.

7.1.3.1. Spessore delle pareti e dei setti.

Lo spessore delle pareti orizzontali compresse non deve essere minore di 8 mm, quello delle pareti perimetrali non minore di 8 mm, quello dei setti non minore di 7 mm.

Tutte le inserzioni dovranno essere raccordate con raggio di curvatura, al netto delle tolleranze, maggiore di 3 mm.

Si devono adottare forme semplici, caratterizzate da setti rettilinei ed allineati, particolarmente in direzione orizzontale, con setti con rapporto spessore/lunghezza il più possibile uniforme.

Il rapporto fra l'area complessiva dei fori e l'area lorda delimitata dal perimetro della sezione del blocco non deve risultare superiore a $0,6 + 0,625 h$, ove h è l'altezza del blocco in metri, con un massimo del 75%.

7.1.3.2. Caratteristiche fisico-meccaniche.

La resistenza caratteristica a compressione, determinata secondo le prescrizioni dell'Allegato 7, riferita alla sezione netta delle pareti e delle costolature deve risultare non minore di:

- 30 N/mm^2 nella direzione dei fori;

- 15 N/mm^2 nella direzione trasversale ai fori, nel piano del solaio,

per i blocchi di cui al 7.1.1.b);

e di:

- 15 N/mm^2 nella direzione dei fori;

- 5 N/mm^2 nella direzione trasversale ai fori, nel piano del solaio,

per i blocchi di cui al 7.1.1.a);

La resistenza caratteristica a trazione per flessione determinata secondo l'Allegato 7, deve essere non minore di:

- 10 N/mm^2 per i blocchi di tipo b),

e di:

- 7 N/mm² per i blocchi tipo a).

In assenza di cassero continuo inferiore durante la fase di armatura e getto tutti i blocchi devono resistere ad un carico concentrato, applicato nel centro della faccia superiore (su un'area di 5 × 5 cm²) non inferiore a 1,5 kN. La prova va effettuata secondo le modalità indicate nell'Allegato 7.

Il modulo elastico del laterizio non deve essere superiore a: 25 kN/mm².

Il coefficiente di dilatazione termica lineare del laterizio deve essere:

$$\alpha \geq 6 \cdot 10^{-6} \text{ } ^\circ\text{C}^{-1}$$

Il valore di dilatazione per umidità misurato secondo quanto stabilito nell'Allegato 7 deve essere minore di 4 · 10⁻⁴.

7.1.3.3. Integrità dei blocchi.

Speciale cura deve essere rivolta al controllo dell'integrità dei blocchi con particolare riferimento alla eventuale presenza di fessurazioni.

7.1.3.4. Controlli di qualità dei blocchi in laterizio.

La produzione degli elementi laterizi deve essere controllata mediante prove su blocchi di produzione corrente certificate da Laboratori Ufficiali, con frequenza almeno annuale.

7.1.4. Progettazione.

7.1.4.1. Verifiche.

Le tensioni limite in esercizio per combinazioni rare nel conglomerato e nelle armature metalliche sono quelle prescritte al precedente punto 4.3.2.

Per il laterizio, nei solai di cui al punto 7.1.1.b), la compressione in esercizio per combinazioni rare non deve superare 6,5 N/mm² per gli sforzi agenti nella direzione dei fori, e 4 N/mm² per sforzi in direzione normale ad essi, sempre che, in questo secondo caso, il tipo costruttivo lo giustifichi.

Sono anche ammesse verifiche agli stati limite fondati su prove di strutture o di elementi campioni di serie secondo quanto indicato al punto 4.4.1.

7.1.4.2. Spessore minimo dei solai.

Lo spessore dei solai a portata unidirezionale che non siano di semplice copertura non deve essere minore di 1/25 della luce di calcolo ed in nessun caso minore di 12 cm.

Per i solai costituiti da travetti precompressi e blocchi interposti il predetto limite può scendere ad 1/30.

Le deformazioni devono risultare compatibili con le condizioni di esercizio del solaio e degli elementi costruttivi ed impiantistici ad esso collegati.

7.1.4.3. Modulo elastico di calcolo.

Nel calcolo delle reazioni iperstatiche il modulo di elasticità del laterizio, in mancanza di determinazioni dirette, può assumersi pari a 20 kN/mm².

7.1.4.4. Spessore minimo della soletta.

Nei solai di cui al punto 7.1.1.a) lo spessore minimo del calcestruzzo della soletta di conglomerato non deve essere minore di 4 cm.

Nei solai di cui al punto 7.1.1.b), può essere omessa la soletta di calcestruzzo e la zona rinforzata di laterizio, per altro sempre rasata con calcestruzzo, può essere considerata collaborante e deve soddisfare i seguenti requisiti:

- possedere spessore non minore di 1/5 dell'altezza, per solai con altezza fino a 25 cm, non minore di 5 cm per solai con altezza maggiore;

- avere area effettiva dei setti e delle pareti, misurata in qualunque sezione normale alla direzione dello sforzo di compressione, non minore del 50% della superficie lorda.

7.1.4.5. Larghezza ed interesse delle nervature.

La larghezza minima delle nervature in calcestruzzo per solai con nervature gettate o completate in opera non deve essere minore di 1/8 dell'interasse e comunque non inferiore a 8 cm.

Nel caso di produzione di serie in stabilimento di pannelli di solaio completi controllati come previsto al punto 7.1.4.1. il limite minimo predetto potrà scendere a 5 cm.

L'interasse delle nervature non deve in ogni caso essere maggiore di 15 volte lo spessore medio della soletta. Il blocco interposto deve avere dimensione massima inferiore a 52 cm.

Per i solai di categoria b) possono considerarsi appartenenti alle nervature ai fini del calcolo delle pareti di laterizio formanti cassero, sempre che sia assicurata l'aderenza fra i due materiali. La larghezza collaborante va determinata in conformità al punto 5.5.; per produzioni di serie in stabilimento di pannelli solaio completi, la larghezza collaborante potrà essere determinata con la sperimentazione di cui al punto 4.4.

7.1.4.6. Armatura trasversale.

Per i solai con nervatura gettata o completata in opera e di luce superiore a 4,50 m o quando sia sensibile il comportamento a piastra o quando agiscano carichi concentrati che incidano in misura considerevole sulle sollecitazioni di calcolo, si deve prevedere all'estradosso una soletta gettata in opera di spessore non inferiore a 4 cm munita di adeguata armatura delle solette o nelle eventuali nervature pari almeno a 3 \varnothing 6 al metro o al 20% di quella longitudinale nell'intradosso del solaio.

Particolare attenzione deve essere dedicata alla sicurezza al distacco di parti laterizie, specialmente in dipendenza di sforzi trasversali anche di carattere secondario.

In assenza di soletta in calcestruzzo (solaio rasato) è necessaria l'adozione di almeno una nervatura

trasversale per luci superiori a 4,5 m. Nel caso di produzione di serie in stabilimento di pannelli solaio completi, la capacità di ripartizione trasversale potrà essere garantita anche a mezzo di altri dispositivi la cui efficacia è da dimostrarsi con idonee prove sperimentali.

7.1.4.7. Armatura longitudinale.

L'armatura longitudinale deve essere superiore a:

$$A_{s \min} \geq 0,07 h \text{ cm}^2 \text{ al metro}$$

ove h è l'altezza del solaio espressa in cm.

7.1.4.8. Armatura per il taglio.

Nelle condizioni previste in 4.2.2.2. può non disporsi armatura per il taglio.

Quando invece occorre far ricorso ad una armatura per il taglio, non è ammesso tener conto della collaborazione delle pareti laterali di laterizio ai fini della valutazione della sollecitazione tangenziale τ_{ct}

7.1.5. Esecuzione.

7.1.5.1. Protezione delle armature.

Nei solai, la cui armatura è collocata entro scanalature, qualunque superficie metallica deve risultare contornata in ogni direzione da uno spessore minimo di 5 mm di malta cementizia.

Per armatura collocata entro nervatura, le dimensioni di questa devono essere tali da consentire il rispetto dei seguenti limiti:

- distanza netta tra armatura e blocco ≥ 8 mm;*
- distanza netta tra armatura ed armatura ≥ 10 mm.*

7.1.5.2. Bagnatura degli elementi.

Prima di procedere ai getti i laterizi devono essere convenientemente bagnati.

7.1.5.3. Caratteristiche degli impasti per elementi prefabbricati.

Devono impiegarsi malte cementizie con dosature di legante non minori a 450 kg/m³ di cemento e conglomerati con $R_{ck} \geq 25$ N/mm².

7.1.5.4. Blocchi.

Gli elementi con rilevanti difetti di origine o danneggiati durante la movimentazione dovranno essere eliminati.

7.1.5.5. Allineamenti e forzature.

Si dovrà curare il corretto allineamento dei blocchi evitando la forzatura dei blocchi interposti tra i travetti prefabbricati.

7.1.5.6. Conglomerati per i getti in opera.

Si dovrà studiare la composizione del getto in modo da evitare rischi di segregazione o la formazione di nidi di ghiaia e per ridurre l'entità delle deformazioni differite.

Il diametro massimo degli inerti impiegati non dovrà superare 1/5 dello spessore minimo delle nervature né la distanza netta minima tra le armature.

Il getto deve essere costipato in modo da garantire l'avvolgimento delle armature e l'aderenza sia con i blocchi sia con eventuali altri elementi prefabbricati.

7.1.5.7. Modalità di getto.

Per rendere efficace quanto indicato ai punti precedenti occorre con opportuni provvedimenti eliminare il rischio di arresto del getto al livello delle armature.

7.1.5.8. Solidarizzazione tra intonaci e superfici di intradosso.

Qualora si impieghino materiali d'intonaco cementizi aventi resistenza caratteristica a trazione superiore ad 1 N/mm^2 dovranno adottarsi spessori inferiori ad 1 cm o predisporre armature di sostegno e diffusione opportunamente ancorate nelle nervature.

7.1.6. Disposizioni aggiuntive per i travetti di solaio precompressi prefabbricati per la realizzazione di solai con blocchi in laterizio.

7.1.6.1. Elementi con armatura pre-tesa.

Per elementi con armatura pre-tesa è ammessa la deroga all'obbligo di disporre la staffatura minima prevista al punto 5.4.2.

7.1.6.2. Criteri di calcolo.

Per la sezione in campata, oltre alle verifiche agli stati limite fondate sul calcolo sono anche ammesse verifiche fondate su prove di elementi prefabbricati di serie secondo quanto indicato al punto 4.4.

Per le strutture parzialmente gettate in opera può omettersi la staffatura di collegamento quando la tensione tangenziale media in esercizio per combinazioni rare tra l'elemento prefabbricato e il conglomerato gettato in opera risulti inferiore a $0,3 \text{ N/mm}^2$ per le superfici di contatto lisce e $0,45 \text{ N/mm}^2$ per superfici scabre.

In corrispondenza al lembo superiore dei travetti sono consentite in esercizio trazioni pari a f_{ctm} definite al punto 2.1.2.

7.1.6.3. Getti in opera.

I travetti privi di armature a taglio devono essere integrati sugli appoggi da getti in opera armati secondo quanto previsto al punto 7.0. a), ultimo capoverso, salvo che per gli elementi di solai di copertura poggianti su travi e dotati di adeguata lunghezza di appoggio.

Tali collegamenti, se destinati ad assicurare continuità strutturale agli appoggi, dovranno essere verificati secondo le disposizioni relative al conglomerato cementizio armato normale, verificando altresì le condizioni di aderenza fra getti in opera e travetti, secondo i criteri indicati in 7.1.6.2.

7.2. Norme complementari relative ai solai misti di c.a. e c.a.p. e blocchi diversi dal laterizio.

7.2.1. Classificazione e prescrizioni generali.

I blocchi con funzione principale di alleggerimento, possono essere realizzati anche con materiali diversi dal laterizio (calcestruzzo leggero di argilla espansa, calcestruzzo normale sagomato, materie plastiche, elementi organici mineralizzati ecc.).

Il materiale dei blocchi deve essere stabile dimensionalmente.

Ai fini statici si distinguono due categorie di blocchi per solaio:

a) blocchi collaboranti;

b) blocchi non collaboranti.

Salvo contraria indicazione nel seguito valgono le prescrizioni generali e le prescrizioni di progettazione e di esecuzione riportate in 7.1.

7.2.2. Blocchi collaboranti.

Devono avere modulo elastico superiore a 8 kN/mm^2 ed inferiore a 25 kN/mm^2 .

Devono essere totalmente compatibili con il conglomerato con cui collaborano sulla base di dati e caratteristiche dichiarate dal produttore e verificate dalla Direzione dei lavori. Devono soddisfare a tutte le caratteristiche fissate nel paragrafo 7.1. per i blocchi in laterizio di cui al punto 7.1.1.b).

7.2.3. Blocchi non collaboranti.

Devono avere modulo elastico inferiore ad 8 kN/mm^2 e svolgere funzioni di solo alleggerimento.

Solai con blocchi non collaboranti richiedono necessariamente una soletta di ripartizione, dello spessore minimo di 4 cm, armata opportunamente e dimensionata per la flessione trasversale. Il profilo e le dimensioni dei blocchi devono essere tali da soddisfare le prescrizioni dimensionali imposte nel paragrafo 7.1. per i blocchi in laterizio non collaboranti.

7.2.4. Resistenza al punzonamento.

In assenza di cassero continuo inferiore durante la fase di armatura e getto i blocchi di qualunque tipo devono resistere ad un carico concentrato, applicato al centro della faccia superiore (su un'area di $5 \times 5 \text{ cm}^2$), non inferiore a 1,5 kN.

La prova va effettuata secondo le modalità indicate nell'Allegato 7.

7.2.5. Verifiche di rispondenza.

Le caratteristiche dei blocchi devono essere controllate mediante prove certificate da Laboratori Ufficiali secondo le norme dell'Allegato 7, con frequenza almeno annuale.

7.2.6. Spessori minimi.

Per tutti i solai, così come per i componenti collaboranti, lo spessore delle singole parti di calcestruzzo contenenti armature di acciaio non potrà essere inferiore a 4 cm.

7.3. Norme complementari relative ai solai realizzati con l'associazione di elementi in c.a. e c.a.p. prefabbricati con unioni e/o getti di completamento.

Oltre a quanto indicato nei precedenti capitoli (vedi paragrafi precedenti 7.0., 7.1. e 7.2. in quanto applicabili ed in particolare 7.1.6. per elementi precompressi) devono essere tenute presenti le seguenti norme complementari.

7.3.1. Solidarizzazione tra gli elementi di solaio.

Ove si debba garantire il comportamento del solaio a piastra o a diaframma, è prescritto un collegamento trasversale discreto o continuo tra strisce di solaio accostate.

7.3.2. Altezza minima del solaio.

L'altezza minima del solaio va determinata con riferimento alle dimensioni finali di esercizio e non riguarda le dimensioni degli elementi componenti nelle fasi di costruzione.

L'altezza minima non può essere inferiore ad 8 cm.

Nel caso di solaio vincolato in semplice appoggio monodirezionale, il rapporto tra luce di calcolo del solaio e spessore del solaio stesso non deve essere superiore a 25.

Per solai costituiti da pannelli piani, pieni od alleggeriti, prefabbricati precompressi (tipo III), senza soletta integrativa, in deroga alla precedente limitazione, il rapporto sopra indicato può essere portato a 35.

Per i solai continui, in relazione al grado d'incastro o di continuità realizzato agli estremi, tali rapporti possono essere incrementati fino ad un massimo del 20%.

È ammessa deroga alle prescrizioni di cui sopra qualora i calcoli condotti con riferimento al reale

comportamento della struttura (messa in conto dei comportamenti non lineari, fessurazione, affidabili modelli di previsione viscosa, ecc.) anche eventualmente integrati da idonee sperimentazioni su prototipi, documentino che l'entità delle frecce istantanee e a lungo termine non superino i limiti seguenti:

a) freccia istantanea dovuta alle lezioni permanenti G_k e a tutte quelle variabili Q_{ik} .

$$f_{ist} \leq l/1000$$

b) freccia a tempo infinito dovuto alle azioni permanenti G_k e ad $1/3$ di tutte quelle variabili Q_{ik} .

$$f_{\infty} \leq l/500$$

Le deformazioni devono risultare in ogni caso compatibili con le condizioni di esercizio del solaio e degli elementi costruttivi ed impiantistici ad esso collegati.

7.3.3. Solai alveolari.

Per i solai alveolari, per elementi privi d'armatura passiva d'appoggio, il getto integrativo deve estendersi all'interno degli alveoli interessati dall'armatura aggiuntiva per un tratto almeno pari alla lunghezza di trasferimento della precompressione. Vale anche quanto indicato al 7.1.6.

7.3.4. Solai con getto di completamento.

La soletta gettata in opera deve avere uno spessore non inferiore a 4 cm ed essere dotata di una armatura di ripartizione a maglia incrociata.

Sezione III

Eurocodice 2 - UNI ENV 1992-1-1: criteri e prescrizioni

8. Prescrizioni specifiche su singoli punti della norma UNI ENV 1992-1-1.

L'uso della norma UNI ENV 1992-1-1 Eurocodice 2 Progettazione delle strutture di calcestruzzo Parte 1-1: Regole generali e regole per gli edifici, è ammesso purché vengano seguite le prescrizioni sostitutive, integrative o soppressive riportate in questa Sezione, oltre a quanto riportato nella Sezione I e nella Parte Generale. Le appendici della norma UNI ENV 1992-1-1 non hanno valore prescrittivo.

Per facilità di riferimento è stata adottata qui di seguito la stessa numerazione dei paragrafi dell'UNI ENV 1992-1-1. Sono riportati quei punti nei quali sono state introdotte prescrizioni sostitutive, integrative o soppressive.

Per le norme complementari relative ai solai vale quanto riportato nella Sezione II.

2.3.3.1. Fattori di sicurezza parziali per le azioni su strutture di edifici.

Al paragrafo 8) la formula [2.8(b)] è sostituita dalla seguente:

$$\sum \gamma_{G,j} G_{k,j} + 1,4 \sum_{i \geq 1} Q_{k,i}$$

2.3.3.2. Fattori di sicurezza parziali per i materiali.

Il Prospetto 2.3. è sostituito dal seguente:

Prospetto 2.3.

Fattori di sicurezza parziali per le proprietà dei materiali

Combinazione	Calcestruzzo	Acciaio per c.a. o per precompressione
	γ_c	γ_s
Fondamentale	1,5 per c.a.p. 1,6 per c.a. e c.a. con precompressione parziale	1,15
Eccezionale (eccetto sisma)	1,3	1,0

2.5.1.3. Imperfezioni.

Al paragrafo 4) il primo valore incasellato $\boxed{1/400}$ è sostituito con il valore: 1/200.

2.5.2.1. Modelli strutturali per l'analisi globale.

Il paragrafo 5) si riferisce ai solai a blocchi per i quali ammette una soletta di soli 40 mm come il punto 7 Parte I ed all'Allegato 7 del presente decreto ai quali si rimanda.

2.5.3.7.2. Mensole.

Al paragrafo 4) il valore incasellato $\boxed{0,2 F_v}$ è sostituito con 0,1 F_v .

3.1. Calcestruzzo.

L'intero punto è sostituito dal punto 2.1. Parte I con i relativi Allegati 1 e 2 del presente decreto.

3.2. Acciai per armature.

L'intero punto 3.2. è sostituito dal punto 2.2. Parte I con i relativi Allegati 4, 5, e 6 del presente decreto. A tale punto ed a tali allegati si farà riferimento per qualsiasi richiamo dell'UNI ENV 1992-1-1 a proprietà degli acciai da armatura.

Si precisa che gli acciai Feb22K - 32k - 38k - 44k sono classificabili come acciai convenzionalmente definiti dall'UNI ENV 1992-1-1 di «alta duttilità» (H), mentre i fili trafilati, le reti ed i tralicci sono

classificabili come acciai di «duttilità normale» (N).

3.3. Acciai per precompressione.

L'intero punto è sostituito dal punto 2.3. Parte I con il relativo Allegato 3 del presente decreto.

3.4. Dispositivi di precompressione.

Il contenuto di questo punto è indicativo. Operativamente si rinvia alla Sezione II, punto 4.3.4.1.

4.1.3.3. Copriferro.

Al paragrafo 9) il primo valore incasellato

75 mm

 è sostituito con il valore: 60 mm.

Il Prospetto 4.2. è sostituito dal seguente:

Prospetto 4.2.

Ricoprimenti minimi delle armature richiesti per calcestruzzi di massa volumica normale [1]

		Classe di esposizione definita nel Prospetto 4.1.								
		1	2a	2b	3	4a	4b	5a	5b [3]	5c [4]
copriferro minimo	barre di armatura	15	20	25	35	35	35	25	30	40
(mm) [2]	acciaio da prec.	20	30	35	40	40	40	35	35	45

Si rammenta di tener presenti le note [1], [2], [3], [4] riportate nel Prospetto 4.2. e richiamate nel Prospetto sopra riportato.

Si ricorda inoltre che il punto 4.1.3.3.P [4] prescrive che «il copriferro deve essere aumentato, per tener conto della tolleranza, di una quantità Δh che dipende dal tipo e dalla dimensione dell'elemento strutturale, dal tipo di costruzione, dal livello di preparazione professionale in cantiere e di controllo di qualità, e dalla disposizione delle armature. Il risultato ottenuto rappresenta il copriferro nominale richiesto che deve essere specificato sui disegni».

4.2.3.5.6. Zone di ancoraggio di elementi pre-tesi.

Il Prospetto 4.7. è sostituito dal seguente:

Prospetto 4.7.

Fattore β_b da considerare per la lunghezza di trasmissione di trefoli e fili [lisci (*) o improntati] in relazione alla resistenza del calcestruzzo al momento del trasferimento

Resistenza reale del calcestruzzo al trasferimento (N/mm ²)	25	30	35	40	45	50
--	----	----	----	----	----	----

β_b	Trefoli e fili lisci (*) o improntati	75	70	65	60	55	50
	Fili nervati	75	70	65	60	55	50

(*) I fili lisci nelle strutture precomprese ad armature pretese sono esclusi.

4.3.2.3. Elementi che non richiedono armature a taglio ($V_{sd} \leq V_{RdV}$).

Il prospetto 4.8. è completato con i valori di τ_{Rd} corrispondenti a $\gamma_c = 1,6$ con l'aggiunta di una seconda riga di valori:

Prospetto 4.8.

Valori di τ_{Rd} (N/mm^2) con $\gamma_c = 1,5$ e $1,6$ e per diverse resistenze del calcestruzzo

f_{ck}	12	16	20	25	30	35	40	45	50
$\gamma_c = 1,50$	0,18	0,22	0,26	0,30	0,34	0,37	0,41	0,44	0,48
$\gamma_c = 1,60$	0,17	0,21	0,24	0,28	0,32	0,35	0,38	0,41	0,45

4.3.2.4.4. Metodo dell'inclinazione variabile del traliccio.

Al paragrafo 1) la prima limitazione per θ è sostituita dalla seguente:

$$1,0 \leq \cot \theta \leq 2,0$$

e la seconda, dalla seguente:

$$1,0 \leq \cot \theta \leq 2,0$$

4.3.3.1. Torsione pura

Al paragrafo 6) la limitazione [4.42] per θ è sostituita dalla seguente:

$$1,0 \leq \cot \theta \leq 2,0$$

4.3.5. Stati limite ultimi indotti da deformazione della struttura (instabilità).

Si segnala che l'estensione della trattazione dei problemi del secondo ordine a un gran numero di casi particolari comporta alcune incompletezze nella definizione dei limiti di validità di taluni metodi semplificati. Mentre quindi il testo è da considerarsi valido per quanto attiene ai principi generali e alle applicazioni correnti, si raccomanda cautela particolare nell'applicazione dei punti: 4.3.5.3.3.[3] - 4.3.5.5.3.[2] [formula (4.62)] - 4.3.5.5.3.[4]. [6] - 4.3.5.6.4., nonché nell'uso della formula (4.69) con snellezze minori di 35.

4.4.1.1. Considerazioni di base.

L'intero punto è sostituito dal seguente testo:

P 1) Tensioni di compressione elevate nel calcestruzzo in presenza di carichi di esercizio possono favorire la formazione di fessure longitudinali e determinare o microfessurazioni nel calcestruzzo o livelli di viscosità maggiori di quelli previsti. Elevate tensioni nell'acciaio possono condurre a fessure ampie e permanentemente aperte. Tali fenomeni possono ridurre la durabilità delle opere.

I valori delle tensioni del calcestruzzo e dell'acciaio, da confrontare con i corrispondenti valori limite, debbono tener conto, se del caso, degli stati coattivi.

2) Limiti imposti alle tensioni normali di compressione nelle strutture in c.a.

a) Per le strutture o parti di strutture esposte ad ambiente di cui alle classi 3 e 4 del Prospetto 4.1. devono essere rispettati i seguenti limiti per le tensioni di compressione nel calcestruzzo:

- combinazione di carico rara $0,50 f_{ck}$;

- combinazione di carico quasi permanente $0,40 f_{ck}$.

Particolare attenzione nella limitazione delle tensioni in esercizio va rivolta quando si riconosca l'esistenza di una particolare incertezza del modello strutturale adottato, e/o quando sussista una significativa alternanza delle sollecitazioni in esercizio nella stessa sezione, anche se le strutture sono riferite alle classi 1 o 2 del Prospetto 4.1.

Del pari particolare attenzione si deve porre nella limitazione delle tensioni in esercizio per sollecitazione a pressoflessione con prevalenza di sforzo normale per la conseguente limitata duttilità.

b) Per le strutture o parti di strutture esposte ad ambiente di cui alle classi 1 e 2 del Prospetto 4.1. devono essere rispettati i seguenti limiti per le tensioni di compressione nel calcestruzzo:

tensioni di compressione

- combinazione di carico rara $0,60 f_{ck}$;

- combinazione di carico quasi permanente $0,45 f_{ck}$.

3) *Limiti imposti alle tensioni normali di compressione nelle strutture in c.a.p.*

Per le strutture in c.a.p. debbono essere rispettati i seguenti limiti per le tensioni di compressione nel calcestruzzo:

- all'atto della precompressione $0,60 f_{ckj}$ dove f_{ckj} è il valore caratteristico della resistenza a compressione cilindrica del calcestruzzo all'atto della precompressione;

- in servizio:

a) per le strutture o parti di strutture esposte ad ambiente di cui alle classi 3 e 4 del Prospetto 4.1.:

- per combinazione di carico rara: $0,50 f_{ck}$;

- per combinazione di carico quasi permanente $0,40 f_{ck}$;

b) per le strutture o parti di strutture esposte ad ambiente di cui alle classi 1 e 2 del Prospetto 4.1.:

- per combinazione di carico rara: $0,60 f_{ck}$;

- per combinazione di carico quasi permanente $0,45 f_{ck}$;

Valgono inoltre gli stessi avvertimenti contenuti nel precedente punto 2).

4) *Limiti per le tensioni di trazione nell'acciaio:*

a) per le armature ordinarie la massima tensione di trazione sotto la combinazione di carichi rara non deve superare $0,70 f_{yk}$;

b) per le armature di precompressione, (tenendo conto, ove occorra, degli stati coattivi), non si devono superare i seguenti limiti:

- all'atto della precompressione valgono i limiti di cui al punto 4.3.4.9. della Parte I del presente decreto;

- a perdite avvenute, per combinazioni rare, $0,60 f_{pk}$ (tenendo conto anche dell'incremento di tensione dovuto ai carichi).

4.4.1.2. *Metodi per la verifica delle tensioni.*

L'intero punto è sostituito dal seguente testo:

P 1) Nella verifica delle tensioni è necessario considerare, se del caso, oltre agli effetti dei carichi anche quelli delle variazioni termiche, della viscosità, del ritiro, e delle deformazioni imposte aventi altre origini.

2) Le tensioni debbono essere verificate adottando le proprietà geometriche della sezione

corrispondente alla condizione non fessurata oppure a quella completamente fessurata, a seconda dei casi.

3) In generale deve, di regola, essere assunto lo stato fessurato se la massima tensione di trazione nel calcestruzzo calcolata in sezione non fessurata sotto la combinazione di carico rara supera f_{ctm} (vedere Prospetto 3.1.).

4) Quando si adotta una sezione non fessurata, si considera attiva l'intera sezione di calcestruzzo, e si considerano in campo elastico sia a trazione che a compressione il calcestruzzo e l'acciaio.

5) Quando si adotta la sezione fessurata, il calcestruzzo può essere considerato elastico in compressione, ma incapace di sostenere alcuna trazione (nel calcolo delle tensioni secondo le presenti regole non va di norma tenuto conto - nelle verifiche locali - dell'effetto irrigidente del calcestruzzo teso dopo fessurazione).

6) In via semplificativa si può assumere il comportamento elastico-lineare e per le armature il coefficiente di omogeneizzazione con il valore convenzionale $n = 15$.

4.4.2.2. Aree minime di armatura.

Al paragrafo 3), nella definizione di σ_s di cui alla formula [4.78], il valore incasellato valore 90%

100% è sostituito con il

5.2.2.2. Tensione ultima di aderenza.

Il Prospetto 5.3. è sostituito dal seguente:

Prospetto 5.3.

Valori di calcolo di f_{bd} (N/mm^2) per condizioni di buona aderenza (questi valori tengono conto di un fattore γ_c pari a 1,6)

f_{ck}	12	16	20	25	30	35	40	45	50
Barre lisce	0,8	0,9	1,0	1,1	1,2	1,3	1,4	1,5	1,6
Barre ad. migl. con $\varnothing \leq 32$ mm reti elettrosaldate di fili nervati	1,5	1,8	2,1	2,5	2,8	3,1	3,5	3,8	4,0

5.4.2.1.1. Massima e minima percentuale di armatura.

Al paragrafo 2) il valore incasellato $0,04 A_c$ è sostituito con il valore: $0,03 A_c$.

5.4.3.2.1. Generalità.

Al paragrafo 4) il primo valore incasellato $1,5 h \leq 350$ mm è sostituito con il valore: $2,0 h \leq 350$ mm ed il

secondo valore incasellato $\boxed{2,5 h \leq 400 \text{ mm}}$ è sostituito con il valore: $3,0 h \leq 400 \text{ mm}$

6.2.2. Tolleranze riguardanti la sicurezza strutturale.

La formula [6.2] è sostituita dalla seguente:

$$\text{per } l = 600 \text{ mm}; \Delta l = \pm 15 \text{ mm}$$

7.6.6. Controlli di conformità.

Per quanto concerne i requisiti dei materiali costituenti il calcestruzzo e i controlli sul conglomerato valgono gli Allegati 1 e 2 del presente decreto.

Parte II

Acciaio

SIMBOLOGIA

A - Simboli

<i>A</i>	area
<i>E</i>	modulo di elasticità longitudinale
<i>F</i>	azioni in generale
<i>G</i>	azioni permanenti; modulo di elasticità tangenziale
<i>I</i>	momento di inerzia
<i>M</i>	momento flettente
<i>N</i>	forza normale
<i>Q</i>	azioni variabili
<i>S</i>	effetto delle azioni (sollecitazione agente)
<i>T</i>	momento torcente; temperatura
<i>V</i>	forza di taglio
<i>W</i>	modulo di resistenza
<i>a</i>	distanza, dimensione geometrica, larghezza della sezione di gola dei cordoni di saldatura
<i>d</i>	diametro
<i>e</i>	eccentricità
<i>f</i>	resistenza di un materiale
<i>h</i>	altezza
<i>i</i>	raggio di inerzia
<i>l</i>	lunghezza di un elemento
<i>p</i>	passo; interasse dei chiodi e dei bulloni
<i>r</i>	raggio
<i>s</i>	scarto quadratico medio
<i>t</i>	spessore
<i>v</i>	spostamento verticale
	coefficiente di dilatazione lineare termica

α	
β	coefficiente caratteristico di vincolo
γ	coefficiente di sicurezza nel metodo degli stati limite ultimi (γ_m per i materiali, γ_f per le azioni); peso specifico
δ	coefficiente di variazione
ε	dilatazione
μ	coefficiente di attrito
ν	coefficiente di Poisson
λ	snellezza
σ	tensione normale
τ	tensione tangenziale
ω	coefficiente di amplificazione dei carichi nel carico di punta
Σ	sommatoria

B - Indici

<i>b</i>	bullone; chiodo
<i>c</i>	compressione
<i>d</i>	valore di calcolo
<i>f</i>	attrito
<i>g</i>	carico permanente
<i>k</i>	valore caratteristico
<i>l</i>	longitudinale; lineare
<i>m</i>	valore medio; materiale; momento flettente
<i>n</i>	sforzo normale
<i>p</i>	puntuale
<i>q</i>	carico variabile
<i>t</i>	trazione; torsione; rottura
<i>u</i>	ultimo (stato limite)
<i>w</i>	anima
ε	deformazione
<i>y</i>	snervamento

C - Indici speciali

<i>id</i>	ideale
<i>red</i>	ridotto
<i>res</i>	resistente
<i>rif</i>	rifollamento
\perp	ortogonale
//	parallelo

D - Simboli ricorrenti

$\sigma_1, \sigma_2, \sigma_3,$	componenti di tensione nel riferimento principale
$\sigma_x, \sigma_y, \sigma_z, \tau_{xy},$	
τ_{xz}	componenti di tensione nel riferimento generico
σ_b, τ_b	tensione normale e tangenziale nei chiodi e nei bulloni
σ_{id}	tensione ideale
σ_c	tensione massima sopportabile da aste compresse in campo elasto-plastico
σ_{rif}	tensione di rifollamento
$\sigma_{\perp}, \sigma_{\parallel}, \tau_{\perp},$	
τ_{\parallel}	componenti di tensione nel riferimento convenzionale riferito al giunto saldato
ε_t	allungamento percentuale a rottura
fd	resistenza di calcolo
f_y	tensione di snervamento
f_t	tensione di rottura
A_{res}	area resistente
F_f	forza trasmissibile per attrito
$F_{f,rid}$	forza trasmissibile per attrito ridotta
N_b	forza normale di trazione nel gambo delle viti

Sezione I

Prescrizioni generali e comuni

1. Oggetto.

Formano oggetto delle presenti norme le costruzioni di acciaio relative ad opere di ingegneria civile, eccettuate quelle per le quali vige una regolamentazione apposita a carattere particolare.

I dati sulle azioni da considerare nei calcoli sono quelli di cui alle norme tecniche «Criteri generali per la verifica di sicurezza delle costruzioni e dei carichi e sovraccarichi», emanate in applicazione dell'art. 1 della *legge 2 febbraio 1974, n. 64*.

Nell'ambito di una stessa struttura non è consentito adottare regole progettuali ed esecutive provenienti parte dalla sez. II e parte dalla sez. III ovvero in parte derivante dall'uso del metodo delle tensioni ammissibili.

Nella progettazione si possono adottare metodi di verifica e regole di dimensionamento diversi da quelli contenuti nelle presenti norme tecniche (Sez. II o Sez. III) purché fondati su ipotesi teoriche e risultati sperimentali scientificamente comprovati e purché venga conseguita una sicurezza non inferiore a quella qui prescritta.

Nella progettazione si possono adottare i metodi di calcolo indicati nella CNR 10011-86 «Costruzioni di acciaio - Istruzioni per il calcolo, l'esecuzione, il collaudo e la manutenzione» (Bollettino Ufficiale CNR - XXVI - n. 164 - 1992).

2. Materiali e prodotti.

2.0. Generalità.

Le presenti norme prevedono l'impiego degli acciai denominati Fe 360, Fe 430, Fe 510 dei quali, ai punti successivi, vengono precisate le caratteristiche.

È consentito l'impiego di tipi di acciaio diversi da quelli previsti purché venga garantita alla costruzione, con adeguata documentazione teorica e sperimentale, una sicurezza non minore di quella prevista dalle presenti norme.

Per l'accertamento delle caratteristiche meccaniche indicate nel seguito, il prelievo dei saggi, la posizione nel pezzo da cui devono essere prelevati, la preparazione delle provette e le modalità di prova saranno rispondenti alle prescrizioni delle norme UNI EU 18 (dicembre 1980), UNI 552 (ottobre 1986), UNI EN 10002/1^a (gennaio 1992), UNI EN 10025 (febbraio 1992).

Le presenti norme non riguardano gli elementi in lamiera grecata ed i profilati formati a freddo, ivi compresi i profilati cavi saldati non sottoposti a successive deformazioni o trattamenti termici; valgono, tuttavia, per essi, i criteri e le modalità di controllo riportati nell'Allegato 8, relativamente alle lamiere o nastri d'origine. Per essi si possono adottare i metodi di calcolo indicati nella norma CNR-10022-84 «Profilati d'acciaio formati a freddo - Istruzioni per l'impiego nelle costruzioni» (Bollettino Ufficiale C.N.R. - XXII - n. 126 - 1988) oppure altri metodi fondati su ipotesi teoriche e risultati sperimentali chiaramente comprovati.

Potranno inoltre essere impiegati materiali e prodotti conformi ad una norma armonizzata o ad un benessere tecnico europeo così come definiti nella Direttiva 89/106/CEE, ovvero conformi a specifiche nazionali dei Paesi della Comunità europea, qualora dette specifiche garantiscano un livello di sicurezza equivalente e tale da soddisfare i requisiti essenziali della Direttiva 89/106/CEE. Tale equivalenza sarà accertata dal Ministero dei lavori pubblici, Servizio tecnico centrale, sentito il Consiglio superiore dei lavori pubblici.

2.1. Acciaio laminato.

Gli acciai di uso generale laminati a caldo, in profilati, barre, larghi piatti, lamiere e profilati cavi (anche tubi saldati provenienti da nastro laminato a caldo), dovranno appartenere a uno dei seguenti tipi:

Fe 360

Fe 430

Fe 510

aventi le caratteristiche meccaniche indicate al punto 2.1.1.

Gli acciai destinati alle strutture saldate dovranno anche corrispondere alle prescrizioni del punto 2.3.

2.1.1. Caratteristiche meccaniche.

I valori di f_t e f_y indicati nei prospetti 1-II e 2-II sono da intendersi come valori caratteristici, con frattile di ordine 0,05 (vedasi Allegato 8).

2.1.1.1. Profilati, barre, larghi piatti, lamiere.

Prospetto 1-II

Simbolo adottato	Simbolo UNI	Caratteristica o parametro	Fe 360 [1]	Fe 430 [1]	Fe 510 [1]	
f_t	R_m	tensione (carico unitario) di rottura a trazione [N/mm ²]	[2] ≥ 340 ≤ 470	[3] ≥ 410 ≤ 560	[4] ≥ 490 ≤ 630	
f_y	R_e	tensione (carico unitario) di snervamento [N/mm ²]	[5] ≥ 235	[6] ≥ 275	[7] ≥ 355	
KV	KV	Resilienza KV [J] [8]	B + 20 °C	≥ 27	≥ 27	≥ 27
			C 0 °C	≥ 27	≥ 27	≥ 27
			D - 20 °C	≥ 27	≥ 27	≥ 27
			DD - 20 °C	-	-	≥ 40
ϵ_t	A min	Allungamento % a rottura ($L_0 = 5,65 \cdot \sqrt{A_0}$) - per lamiere	≥ 24 [9]	≥ 20 [9]	≥ 20 [9]	
		- per barre, laminati mercantili, profilati, larghi piatti	≥ 26 [10]	≥ 22 [10]	≥ 22 [10]	

[1] Rientrano in questi tipi di acciai, oltre agli acciai Fe 360, Fe 430 ed Fe 510 nei gradi B, C, D e DD della UNI EN 10025 (febbraio 1992), anche altri tipi di acciai purché rispondenti alle caratteristiche indicate in questo prospetto.

[2] Per spessori maggiori di 3 mm fino a 100 mm.

[3] Per spessori maggiori di 3 mm fino a 100 mm.

[4] Per spessori maggiori di 3 mm fino a 100 mm.

[5] Per spessori fino a 16 mm;

per spessori maggiori di 16 mm fino a 40 mm è ammessa la riduzione di 10 N/mm²;

per spessori maggiori di 40 mm fino a 100 mm è ammessa la riduzione di 20 N/mm².

[6] Per spessori fino a 16 mm;

per spessori maggiori di 16 mm fino a 40 mm è ammessa la riduzione di 10 N/mm²;
 per spessori maggiori di 40 mm fino a 63 mm è ammessa la riduzione di 20 N/mm²;
 per spessori maggiori di 63 mm fino a 80 mm è ammessa la riduzione di 30 N/mm²;
 per spessori maggiori di 80 mm fino a 100 mm è ammessa la riduzione di 40 N/mm².

[7] Per spessori fino a 16 mm;

per spessori maggiori di 16 mm fino a 40 mm è ammessa la riduzione di 10 N/mm²;
 per spessori maggiori di 40 mm fino a 63 mm è ammessa la riduzione di 20 N/mm²;
 per spessori maggiori di 63 mm fino a 80 mm è ammessa la riduzione di 30 N/mm²;
 per spessori maggiori di 80 mm fino a 100 mm è ammessa la riduzione di 40 N/mm².

[8] Per spessori maggiori di 10 mm fino a 100 mm.

[9] Da provette trasversali per lamiere, nastri e larghi piatti con larghezza ≥ 600 mm;
 per spessori maggiori di 3 mm fino a 40 mm;

per spessori maggiori di 40 mm fino a 63 mm è ammessa la riduzione di 1 punto;

per spessori maggiori di 63 mm fino a 100 mm è ammessa la riduzione di 2 punti.

[10] Da provette longitudinali per barre, laminati mercantili, profilati e larghi piatti con larghezza < 600 mm;

per spessori maggiori di 3 mm fino a 40 mm;

per spessori maggiori di 40 mm fino a 63 mm è ammessa la riduzione di 1 punto;

per spessori maggiori di 63 mm fino a 100 mm è ammessa la riduzione di 2 punti.

2.1.1.2. Profilati cavi.

Prospetto 2-II

Simbolo adottato	Simbolo UNI	Caratteristica o parametro		Fe 360 [1]	Fe 430 [1]	Fe 510 [1]
f_t	Rm	Tensione (carico unitario) di rottura a trazione [N/mm ²]		≥ 360	≥ 430	≥ 510
f_y	Re	Tensione (carico unitario) di snervamento [N/mm ²]		[2] ≥ 235	[2] ≥ 275	[3] ≥ 355
KV	KV	Resilienza KV [J]	B + 20 °C	≥ 27	≥ 27	≥ 27
			C 0 °C	≥ 27	≥ 27	≥ 27
			D - 20 °C	≥ 27	≥ 27	≥ 27
ϵ_t	A min	Allungamento percentuale a rottura $(L_0 = 5,65 \cdot \sqrt{A_0})$ %		≥ 24	≥ 21	≥ 20

[1] Rientrano in questi tipi di acciai, oltre agli acciai Fe 360, Fe 430 ed Fe 510 nei gradi B, C e D della UNI 7806 (dicembre 1979) e UNI 7810 (dicembre 1979), anche altri tipi di acciai purché rispondenti alle caratteristiche indicate in questo prospetto.

[2] Per spessori fino a 16 mm;

per spessori maggiori di 16 mm fino a 40 mm è ammessa la riduzione di 10 N/mm².

[3] Per spessori fino a 16 mm;

per spessori oltre 16 mm fino a 35 mm è ammessa la riduzione di 10 N/mm²;

per spessori maggiori di 35 mm e fino a 40 mm è ammessa la riduzione di 20 N/mm².

2.1.2. Controlli su prodotti laminati.

I controlli sui laminati verranno eseguiti secondo le prescrizioni di cui all'Allegato 8.

2.2. Acciaio per getti.

Per l'esecuzione di parti in getti delle opere di cui alle presenti istruzioni si devono impiegare getti di acciaio Fe G 400, Fe G 450, Fe G 520 UNI 3158 (dicembre 1977) o equivalenti.

Quando tali acciai debbano essere saldati, devono sottostare alle stesse limitazioni di composizione chimica previste per gli acciai laminati di resistenza similare (vedi punto 2.3.1.).

2.3. Acciaio per strutture saldate.

2.3.1. Composizione chimica e grado di diossidazione degli acciai.

Acciaio tipo Fe 360 ed Fe 430.

Gli acciai da saldare con elettrodi rivestiti, oltre a soddisfare le condizioni indicate al punto 2.1., devono avere composizione chimica contenuta entro i limiti raccomandati dalla UNI 5132 (ottobre 1974) per le varie classi di qualità degli elettrodi impiegati.

Nel caso di saldature di testa o d'angolo sul taglio di un laminato, gli acciai, oltre che a soddisfare i limiti di analisi sopraindicati, devono essere di tipo semicalmato o calmato, salvo che vengano impiegati elettrodi rivestiti corrispondenti alla classe di qualità 4 della UNI 5132 (ottobre 1974).

Gli acciai destinati ad essere saldati con procedimenti che comportano una forte penetrazione della zona fusa nel metallo base devono essere di tipo semicalmato o calmato e debbono avere composizione chimica, riferita al prodotto finito (e non alla colata), rispondente alle seguenti limitazioni:

grado B: C \leq 0,24%	P \leq 0,055%	S \leq 0,055%
grado C: C \leq 0,22%	P \leq 0,050%	S \leq 0,050%
grado D: C \leq 0,22%	P \leq 0,045%	S \leq 0,045%

Acciai di tipo Fe 510.

Gli acciai dovranno essere di tipo calmato o semicalmato; è vietato l'impiego di acciaio effervescente. L'analisi effettuata sul prodotto finito deve risultare:

grado B:	C \leq 0,26%	Mn \leq 1,6%	Si \leq 0,60%	P \leq 0,050%	S \leq 0,050%
grado C:	C \leq 0,24%	Mn \leq 1,6%	Si \leq 0,60%	P \leq 0,050%	S \leq 0,050%

grado D: $C \leq 0,22\%$ $Mn \leq 1,6\%$ $Si \leq 0,60\%$ $P \leq 0,045\%$ $S \leq 0,045\%$

Qualora il tenore di C risulti inferiore o uguale, per i tre gradi B, C, D, rispettivamente a 0,24%, 0,22% e 0,20% potranno accettarsi tenori di Mn superiori a 1,6% ma comunque non superiori a 1,7%.

2.3.2. Fragilità alle basse temperature.

La temperatura minima alla quale l'acciaio di una struttura saldata può essere utilizzato senza pericolo di rottura fragile, in assenza di dati più precisi, deve essere stimata sulla base della temperatura T alla quale per detto acciaio può essere garantita una resilienza KV, secondo EN 10045/1^a (gennaio 1992), di 27 J.

La temperatura T deve risultare minore o uguale a quella minima di servizio per elementi importanti di strutture saldate soggetti a trazione con tensione prossima a quella limite aventi spessori maggiori di 25 mm e forme tali da produrre sensibili concentrazioni locali di sforzi, saldature di testa o d'angolo non soggette a controllo, od accentuate deformazioni plastiche di formatura. A parità di altre condizioni, via via che diminuisce lo spessore, la temperatura T potrà innalzarsi a giudizio del progettista fino ad una temperatura di circa 30 °C maggiore di quella minima di servizio per spessori dell'ordine di 10 millimetri.

Un aumento può aver luogo anche per spessori fino a 25 mm via via che l'importanza dell'elemento strutturale decresce o che le altre condizioni si attenuano.

Il progettista, stimata la temperatura T alla quale la resistenza di 27 J deve essere assicurata, sceglierà nella unificazione e nei cataloghi dei produttori l'acciaio soddisfacente questa condizione.

2.4. Saldature.

2.4.1. Procedimenti di saldatura.

Possono essere impiegati i seguenti procedimenti:

- saldatura manuale ad arco con elettrodi rivestiti;*
- saldatura automatica ad arco sommerso;*
- saldatura automatica o semiautomatica sotto gas protettore (CO₂ o sue miscele);*
- altro procedimento di saldatura la cui attitudine a garantire una saldatura pienamente efficiente deve essere previamente verificata mediante le prove indicate al successivo punto 2.4.2.*

Per la saldatura manuale ad arco devono essere impiegati elettrodi omologati secondo UNI 5132 (ottobre 1974) adatti al materiale base:

- per gli acciai Fe 360 ed Fe 430 devono essere impiegati elettrodi del tipo E 44 di classi di qualità 2, 3*

o 4; per spessori maggiori di 30 mm o temperatura di esercizio minore di 0 °C saranno ammessi solo elettrodi di classe 4 B;

- per l'acciaio Fe 510 devono essere impiegati elettrodi del tipo E 52 di classi di qualità 3 B o 4 B; per spessori maggiori di 20 mm o temperature di esercizio minori di 0 °C saranno ammessi solo elettrodi di classe 4 B.

Per gli altri procedimenti di saldatura si dovranno impiegare i fili, i flussi (o i gas) e la tecnica esecutiva usati per le prove preliminari (di qualifica) di cui al punto seguente.

2.4.2. Prove preliminari di qualifica dei procedimenti di saldatura.

L'impiego di elettrodi omologati secondo UNI 5132 (ottobre 1974) esime da ogni prova di qualifica del procedimento.

Per l'impiego degli altri procedimenti di saldatura occorre eseguire prove preliminari di qualifica intese ad accertare;

- l'attitudine ad eseguire i principali tipi di giunto previsti nella struttura ottenendo giunti corretti sia per aspetto esterno che per assenza di sensibili difetti interni, da accertare con prove non distruttive o con prove di rottura sul giunto;

- la resistenza a trazione su giunti testa a testa, mediante provette trasversali al giunto, resistenza che deve risultare non inferiore a quella del materiale base;

- la capacità di deformazione del giunto, mediante provette di piegamento che dovranno potersi piegare a 180 ° su mandrino con diametro pari a 3 volte lo spessore per l'acciaio Fe 360 ed Fe 430 e a 4 volte lo spessore per l'acciaio Fe 510;

- la resilienza su provette intagliate a V secondo EN 10045/1^a (gennaio 1992) ricavate trasversalmente al giunto saldato, resilienza che verrà verificata a + 20 °C se la struttura deve essere impiegata a temperatura maggiore o uguale a 0 °C, o a 0 °C nel caso di temperature minori; nel caso di saldatura ad elettrogas o elettroscoria tale verifica verrà eseguita anche nella zona del materiale base adiacente alla zona fusa dove maggiore è l'alterazione metallurgica per l'alto apporto termico.

I provini per le prove di trazione, di piegamento, di resilienza ed eventualmente per altre prove meccaniche, se ritenute necessarie, verranno ricavati da saggi testa a testa saldati; saranno scelti allo scopo gli spessori più significativi della struttura.

2.4.3. Classi delle saldature.

Per giunti testa a testa, od a croce od a T, a completa penetrazione, si distinguono due classi di giunti.

Prima classe. Comprende i giunti effettuati con elettrodi di qualità 3 o 4 secondo UNI 5132 (ottobre 1974) o con gli altri procedimenti qualificati di saldatura indicati al punto 2.4.1. e realizzati con accurata eliminazione di ogni difetto al vertice prima di effettuare la ripresa o la seconda saldatura.

Tali giunti debbono inoltre soddisfare ovunque l'esame radiografico con i risultati richiesti per il raggruppamento B della UNI 7278 (luglio 1974).

L'aspetto della saldatura dovrà essere ragionevolmente regolare e non presentare bruschi disavviamenti col metallo base specie nei casi di sollecitazione a fatica.

Seconda classe. Comprende i giunti effettuati con elettrodi di qualità 2, 3 o 4 secondo UNI 5132 (ottobre 1974) o con gli altri procedimenti qualificati di saldatura indicati al punto 2.4.1. e realizzati egualmente con eliminazione dei difetti al vertice prima di effettuare la ripresa o la seconda saldatura.

Tali giunti devono inoltre soddisfare l'esame radiografico con i risultati richiesti per il raggruppamento F della UNI 7278 (luglio 1974).

L'aspetto della saldatura dovrà essere ragionevolmente regolare e non presentare bruschi disavviamenti col materiale base.

Per entrambe le classi l'estensione dei controlli radiografici o eventualmente ultrasuoni deve essere stabilita dal direttore dei lavori, sentito eventualmente il progettista, in relazione alla importanza delle giunzioni e alle precauzioni prese dalla ditta esecutrice, alla posizione di esecuzione delle saldature e secondo che siano state eseguite in officina o al montaggio.

Per i giunti a croce o a T, a completa penetrazione nel caso di spessori $t > 30$ mm, l'esame radiografico o con ultrasuoni atto ad accertare gli eventuali difetti interni verrà integrato con opportuno esame magnetoscopico sui lembi esterni delle saldature al fine di rilevare la presenza o meno di cricche da strappo.

Nel caso di giunto a croce sollecitato normalmente alla lamiera compresa fra le due saldature, dovrà essere previamente accertato, mediante ultrasuoni, che detta lamiera nella zona interessata dal giunto sia esente da sfogliature o segregazioni accentuate.

I giunti con cordoni d'angolo, effettuati con elettrodi aventi caratteristiche di qualità 2, 3 o 4 UNI 5132 (ottobre 1974) o con gli altri procedimenti indicati al punto 2.4.1., devono essere considerati come appartenenti ad una unica classe caratterizzata da una ragionevole assenza di difetti interni e da assenza di incrinature interne o di cricche da strappo sui lembi dei cordoni. Il loro controllo verrà di regola effettuato mediante sistemi magnetici; la sua estensione verrà stabilita dal direttore dei lavori, sentito eventualmente il progettista e in base ai fattori esecutivi già precisati per gli altri giunti.

2.5. Bulloni.

I bulloni normali [conformi per le caratteristiche dimensionali alle UNI 5727 (novembre 1988), UNI 5592 (dicembre 1968) e UNI 5591 (maggio 1965)] e quelli ad alta resistenza (conformi alle caratteristiche di cui al prospetto 4-II) devono appartenere alle sottoindicate classi delle UNI 3740, associate nel modo indicato nel prospetto 3-II.

Prospetto 3-II

	normali			ad alta resistenza	
Vite	4.6	5.6	6.8	8.8	10.9

Dado	4	5	6	8	10
------	---	---	---	---	----

2.6. Bulloni per giunzioni ad attrito.

I bulloni per giunzioni ad attrito devono essere conformi alle prescrizioni del prospetto 4-II. Viti e dadi devono essere associati come indicato nel prospetto 3-II.

Prospetto 4-II

Elemento	Materiale	Riferimento
Viti	8.8 - 10.9 secondo UNI EN 20898/1 (dic. '91)	UNI 5712 (giu. '75)
Dadi	8 - 10 secondo UNI 3740/4 ^a (ott. '85)	UNI 5713 (giu. '75)
Rosette	Acciaio C 50 UNI 7845 (nov. '78) temprato e rinvenuto HRC 32 ÷ 40	UNI 5714 (giu. '75)
Piastrine	Acciaio C 50 UNI 7845 (nov. '78) temprato e rinvenuto HRC 32 ÷ 40	UNI 5715 (giu. '75) UNI 5716 (giu. '75)

2.7. Chiodi.

Per i chiodi da ribadire a caldo si devono impiegare gli acciai previsti dalla UNI 7356 (dicembre 1974).

3. Collaudo statico.

3.1. Prescrizioni generali.

Valgono, per quanto applicabili, le prescrizioni di cui al punto 3.1., Parte I, Sez. I.

3.2. Prove di carico.

Le prove di carico, ove ritenute necessarie dal collaudatore, rispetteranno le modalità sottoindicate.

Il programma delle prove deve essere sottoposto al direttore dei lavori ed al progettista e reso noto al costruttore.

Le prove di carico si devono svolgere con le modalità indicate dal collaudatore che se ne assume la piena responsabilità, mentre, per quanto riguarda la loro materiale attuazione e in particolare per le eventuali puntellazioni precauzionali, è responsabile il direttore dei lavori.

I carichi di prova devono essere, di regola, tali da indurre le sollecitazioni massime di esercizio per combinazioni rare. In relazione al tipo della struttura ed alla natura dei carichi le prove devono essere convenientemente protratte nel tempo.

L'esito della prova potrà essere valutato sulla base dei seguenti elementi:

- le deformazioni si accrescano all'incirca proporzionalmente ai carichi;*
- nel corso della prova non si siano prodotte lesioni, deformazioni o dissesti che compromettano la sicurezza o la conservazione dell'opera;*
- la deformazione residua dopo la prima applicazione del carico massimo non superi una quota parte di quella totale commisurata ai prevedibili assestamenti iniziali di tipo anelastico della struttura oggetto della prova. Nel caso invece che tale limite venga superato, prove di carico successive accertino che la struttura tenda ad un comportamento elastico;*
- la deformazione elastica risulti non maggiore di quella calcolata.*

Quando le opere siano ultimate prima della nomina del collaudatore, le prove di carico possono essere eseguite dal direttore dei lavori, che ne redige verbale sottoscrivendolo assieme al costruttore. È facoltà del collaudatore controllare, far ripetere ed integrare le prove precedentemente eseguite.

Sezione II

Calcolo ed esecuzione

4. Norme di calcolo: verifica di resistenza.

4.0. Generalità.

Le strutture di acciaio realizzate con i materiali previsti al precedente punto 3, devono essere progettate per i carichi definiti dalle norme in vigore, secondo i metodi della scienza delle costruzioni e seguendo il metodo degli stati limite specificato nelle norme tecniche «Criteri generali per la verifica della sicurezza delle costruzioni e dei carichi e sovraccarichi», emanate in applicazione dell'art. 1 della legge 2 febbraio 1974, n. 64.

Il metodo degli stati limite viene applicato - considerando le azioni di calcolo e le resistenze di calcolo previste ai punti 4.0.1. e 4.0.2. - con riferimento o «allo stato limite elastico della sezione» (punto 4.0.3.1.), oppure, in alternativa, allo «stato limite di collasso plastico della struttura» (punto 4.0.3.2.); sono inoltre obbligatorie le verifiche agli stati limite di esercizio (punto 4.0.4.).

4.0.1. Azioni di calcolo.

Si adotteranno le azioni di calcolo e relative combinazioni, indicate al punto 7 delle premesse.

4.0.2. Resistenza di calcolo.

La resistenza di calcolo f_d è definita mediante l'espressione:

$$f_d = f_y / \gamma_m$$

dove:

f_y è il valore dello snervamento quale risultante dai prospetti 1-II e 2-II e tenendo conto dello spessore del laminato;

γ_m è specificato ai successivi punti 4.0.3.1. e 4.0.3.2.

4.0.3. Stati limite ultimi.

4.0.3.1. Stato limite elastico della sezione.

Si assume che gli effetti delle azioni di calcolo definite in 4.0.1., prescindendo dai fenomeni di instabilità (ma comprese le maggiorazioni per effetti dinamici), non comportino in alcun punto di ogni sezione il superamento della deformazione unitaria corrispondente al limite elastico del materiale. Si assumerà $\gamma_m = 1,0$.

In tal caso è ammesso il calcolo elastico degli effetti delle azioni di calcolo. Qualora si tenga conto di effetti dovuti a stati di presollecitazione è obbligatoria anche la verifica di cui al punto 4.0.3.2. con coefficiente $\gamma_q = 0,90$ per effetti favorevoli e $\gamma_q = 1,2$ per quelli sfavorevoli.

Salvo più accurate valutazioni la verifica delle unioni potrà essere condotta convenzionalmente nel modo seguente: per la resistenza di calcolo delle unioni bullonate si potranno adottare i valori indicati nel prospetto 7-II; per altre unioni potranno applicarsi le formule ed i procedimenti indicati in 4.3., 4.4., 4.5., 4.6. e 4.7.

Si dovrà anche verificare che siano soddisfatte le verifiche nei confronti dei fenomeni di instabilità della struttura, degli elementi strutturali che la compongono e di parti di essi. La resistenza caratteristica di membrature soggette a fenomeni di instabilità potrà essere determinate con i metodi indicati al punto 5.

4.0.3.2. Stato limite di collasso plastico della struttura.

Si assume come stati limite ultimo il collasso per trasformazioni della struttura o di una sua parte in un meccanismo ammettendo la completa plasticizzazione delle sezioni coinvolte nella formazione del meccanismo. Si assumerà nei calcoli $\gamma_m = 1,12$ e si verificherà che in corrispondenza delle azioni di calcolo definite in 4.0.1. non si raggiunga lo stato limite in esame.

Si dovrà garantire che il meccanismo risultante dai calcoli possa venir raggiunto sia verificando che nelle zone plasticizzate le giunzioni abbiano una duttilità sufficiente, sia premunendosi contro i fenomeni di instabilità della struttura, degli elementi strutturali che la compongono e di parti di essi.

Il procedimento qui indicato non è consentito qualora i fenomeni di fatica divengano determinanti ai fini del calcolo della struttura.

4.0.4. Stati limite di esercizio.

Per gli stati limite di esercizio si prenderanno in esame le combinazioni rare, frequenti e quasi permanenti con $\gamma_g = \gamma_q = 1,0$, e applicando ai valori caratteristici delle azioni variabili adeguati coefficienti riduttivi ψ_0, ψ_1, ψ_2 indicati al punto 7 della Parte Generale.

4.1. Materiale base.

4.1.1. Stati monoassiali.

4.1.1.1. Resistenza di calcolo f_d a trazione o compressione per acciaio laminato.

Per le verifiche agli stati limite ultimi di cui al punto 4.0.3. si assumono, per gli acciai aventi le caratteristiche meccaniche indicate al punto 2.1.1., i valori della resistenza di calcolo f_d riportati nel prospetto 5-II.

Prospetto 5-II

Materiale	f_d [N/mm ²]	
	$t \leq 40$	$t > 40$
Fe 360	235	210
Fe 430	275	250
Fe 510	355	315

t = spessore [in mm]

4.1.1.2. Resistenza di calcolo f_d a trazione e compressione per pezzi di acciaio fuso UNI 3158 (dicembre 1977).

Prospetto 6-II

Materiale	f_d [N/mm ²]
	$t \leq 40$
Fe G 400	180
Fe G 450	225
Fe G 520	255

t = spessore [mm]

4.1.2. Stati pluriassiali.

Per gli stati piani, i soli per i quali si possono dare valide indicazioni, si deve verificare che risulti $\sigma_{id} \leq f_d$ essendo nel riferimento generico:

$$\sigma_{id} = \pm \sqrt{\sigma_x^2 + \sigma_y^2 - \sigma_x \sigma_y + 3\tau_{xy}^2}$$

e nel riferimento principale:

$$\sigma_{id} = \pm \sqrt{\sigma_1^2 + \sigma_2^2 - \sigma_1 \sigma_2}$$

in particolare per $\sigma_1 = 0$ (per esempio nella sollecitazione di flessione accompagnata da taglio):

$$\sigma_{id} = \pm \sqrt{\sigma_x^2 + 3\tau_{xy}^2}$$

e nel caso di tensione tangenziale pura:

$$\sigma_{id} = \pm \tau \sqrt{3}$$

4.1.3. Costanti elastiche.

Per tutti gli acciai considerati si assumono i seguenti valori delle costanti elastiche:

- modulo di elasticità normale $E = 206000 \text{ N/mm}^2$
- modulo di elasticità tangenziale $G = 78400 \text{ N/mm}^2$.

4.2. Unioni con bulloni.

Le resistenze di calcolo dei bulloni sono riportate nel prospetto 7-II. σ_b e τ_b rappresentano i valori medi delle tensioni nella sezione.

La tensione di trazione per i bulloni deve essere valutata mettendo in conto anche gli effetti leva e le eventuali flessioni parassite. Ove non si proceda alle valutazioni dell'effetto leva e di eventuali flessioni parassite, le tensioni di trazione σ_b devono essere incrementate del 25%.

Prospetto 7-II

Stato di tensione					
Classe vite	f_t [N/mm ²]	f_y [N/mm ²]	f_k, N [N/mm ²]	f_d, N [N/mm ²]	f_d, V [N/mm ²]
4.6	400	240	240	240	170
5.6	500	300	300	300	212
6.8	600	480	360	360	255
8.8	800	640	560	560	396
10.9	1000	900	700	700	495

f_k, N = è assunto pari al minore dei due valori $f_k, N = 0.7 f_t$ ($f_k, N = 0.6 f_t$ per viti di classe 6.8) $f_k, N = f_y$ essendo f_t ed f_y le tensioni di rottura e di snervamento secondo UNI 3740

f_d, N = f_k, N = resistenza di calcolo a trazione

$$f_{d,V} = f_{k,N} / \sqrt{2} = \text{resistenza di calcolo a taglio}$$

Ai fini di calcolo della σ_b la sezione resistente è quella della vite; ai fini del calcolo della τ_b la sezione resistente è quella della vite o quella totale del gambo a seconda che il piano di taglio interessi o non interessi la parte filettata.

Nel caso di presenza contemporanea di sforzi normali e di taglio deve risultare:

$$\left[\frac{\tau_b}{f_{d,V}} \right]^2 + \left[\frac{\sigma_b}{f_{d,N}} \right]^2 \leq 1$$

La pressione sul contorno del foro σ_{rif} alla proiezione diametrale della superficie cilindrica del chiodo e del bullone, deve risultare:

$$\sigma_{rif} \leq \alpha f_d$$

essendo:

$\alpha = a/d$ e comunque da assumersi non superiore a 2,5;

f_d la resistenza di calcolo del materiale costituente gli elementi del giunto (vedi 4.1.1.1.);

a e d definiti limitati al punto 7.2.4.

I bulloni di ogni classe devono essere convenientemente serrati.

4.3. Unioni a taglio con chiodi.

Per i chiodi di cui al punto 2.7., si possono assumere per le resistenze di calcolo i valori riportati nel prospetto 8-II.

Prospetto 8-II

$f_{d,V}$ [N/mm ²]	$f_{d,N}$ [N/mm ²]
180	75

Di regola i chiodi non devono essere sollecitati a sforzi di trazione.

Nel caso di combinazione di taglio e trazione, si dovrà verificare che risulti:

$$\left(\frac{\tau_b}{f_{d,V}} \right)^2 + \left(\frac{\sigma_b}{f_{d,N}} \right)^2 \leq 1$$

Per la pressione di rifollamento vale quanto indicato per i bulloni.

4.4. Unioni ad attrito con bulloni.

La forza F_f trasmissibile per attrito da ciascun bullone per ogni piano di contatto tra gli elementi da collegare, è espressa dalla relazione:

$$F_f = \frac{1}{V_f} \mu N_b$$

in cui è da porre:

- V_f coefficiente di sicurezza contro lo slittamento, da assumersi pari a:
1,25 per le verifiche in corrispondenza degli stati limite di esercizio (sempre obbligatorie);
1,00 per le verifiche in corrispondenza degli stati limite ultimi (quando questo tipo di verifica è esplicitamente richiesto nelle prescrizioni di progetto);
- μ coefficiente di attrito da assumersi pari a:
0,45 per superfici trattate come indicato al punto 7.10.2.;
0,30 per superfici non particolarmente trattate, e comunque nelle giunzioni effettuate in opera;
- N_b forza di trazione nel gambo della vite.

La pressione convenzionale sulle pareti dei fori non deve superare il valore di $2,5 f_d$.

In un giunto per attrito i bulloni ad alta resistenza possono trasmettere anche una forza assiale di trazione N . In questo caso, sempreché non concorrano flessioni parassite apprezzabili nel bullone, il valore della forza ancora trasmissibile dal bullone per attrito si riduce a:

$$F_{f,red} = F_f \left(1 - \frac{N}{N_b} \right)$$

La forza N nel bullone non può in nessun caso superare il valore $0,8 N_b$.

I bulloni di ciascuna classe debbono in ogni caso essere serrati con coppia tale da provocare una forza di trazione N_b nel gambo della vite pari a:

$$N_b = 0,8 f_y A_{res}$$

essendo A_{res} l'area della sezione resistente della vite e f_y la tensione di snervamento, su vite (prospetto 7-II), valutate secondo UNI EN 20898/1 (dicembre 1991).

4.5. Unioni saldate.

4.5.1. Giunti testa a testa od a T a completa penetrazione.

Per il calcolo delle tensioni derivanti da trazioni o compressioni normali all'asse della saldatura o da azioni di taglio, deve essere considerata come sezione resistente la sezione longitudinale della saldatura stessa; agli effetti del calcolo essa avrà lunghezza pari a quella intera della saldatura e larghezza pari al minore dei due spessori collegati, misurato in vicinanza della saldatura per i giunti di testa e allo spessore dell'elemento completamente penetrato nel caso di giunti a T (vedere figura 1-II).

Per il calcolo delle tensioni derivanti da trazioni o compressioni parallele all'asse della saldatura, deve essere considerata come sezione resistente quella del pezzo saldato ricavata normalmente all'asse predetto (cioè quella del materiale base più il materiale d'apporto).

Per trazioni o compressioni normali all'asse del cordone la tensione nella saldatura non deve superare $0,85 f_d$ per giunti testa a testa di II classe ed f_d per gli altri giunti.

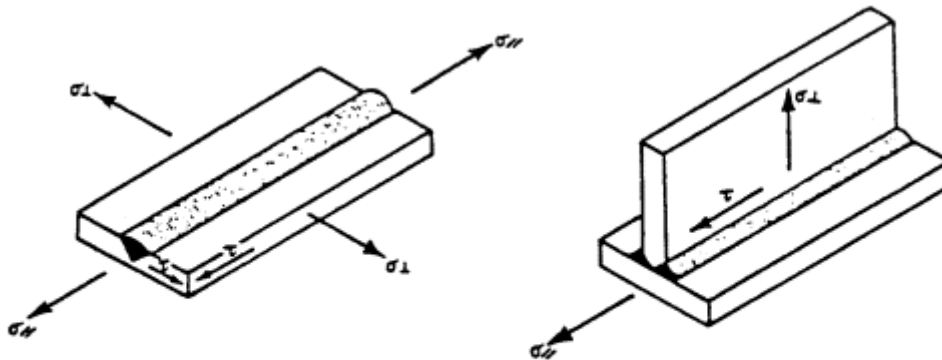


Fig. 1-II

Per sollecitazioni composte deve risultare:

$$\sigma_{id} = \sqrt{\sigma_{\perp}^2 + \sigma_{\parallel}^2 - \sigma_{\perp} \cdot \sigma_{\parallel} + 3\tau^2} \leq \begin{cases} f_d \text{ (I classe)} \\ 0,85 f_d \text{ (II classe)} \end{cases}$$

dove:

- σ_{\perp} è la tensione di trazione o compressione normale alla sezione longitudinale della saldatura;
- σ_{\parallel} è la tensione di trazione o compressione parallela all'asse della saldatura;
- τ è la tensione tangenziale nella sezione longitudinale della saldatura.

4.5.2. Giunti a cordoni d'angolo.

Si assume come sezione resistente la sezione di gola del cordone, cui si attribuisce larghezza pari all'altezza «a» del triangolo isoscele iscritto nella sezione trasversale del cordone e l'intera lunghezza «l» del cordone stesso, a meno che questo non abbia estremità difettose (fig. 2-II).

Dalla tensione totale agente sulla sezione di gola, ribaltata su uno dei piani d'attacco, si considerano le componenti: normale σ_{\perp} (trasversale) o tangenziale τ_{\perp} (trasversale) e τ_{\parallel} (parallela).

Per la verifica, i valori assoluti delle predette componenti dovranno soddisfare le limitazioni:

$$\sqrt{\tau_{\perp}^2 + \sigma_{\perp}^2 + \tau_{\parallel}^2} \leq \begin{cases} 0,85 f_d \text{ per acciaio Fe 360} \\ 0,70 f_d \text{ per acciaio Fe 430 ed Fe 510} \end{cases}$$

$$|\tau_{\perp}| + |\sigma_{\perp}| \leq \begin{cases} f_d \text{ per acciaio Fe 360} \\ 0,85 f_d \text{ per acciaio Fe 430 ed Fe 510} \end{cases}$$

con ovvie semplificazioni quando due soltanto o una sola delle componenti siano diverse da zero.

Si ritengono non influenti sul dimensionamento eventuali tensioni normali σ_{\parallel} sulla sezione trasversale del cordone (fig. 2-II).

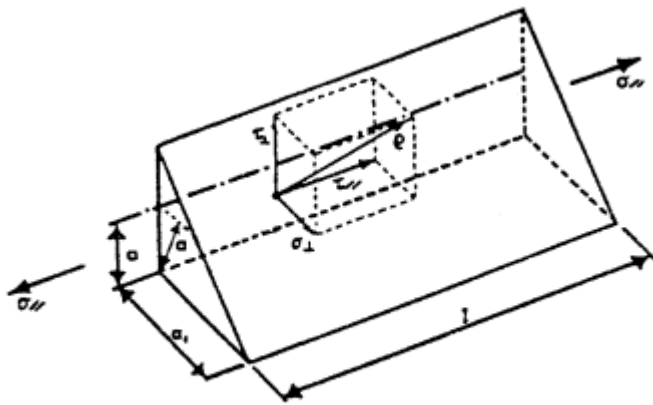


Fig. 2-II

4.6. Unioni per contatto.

È ammesso l'impiego di unioni per contatto nel caso di membrature semplicemente compresse, purché, con adeguata lavorazione meccanica, venga assicurato il combaciamento delle superfici del giunto.

La tensione di compressione deve risultare minore o uguale a f_d .

In corrispondenza dei giunti intermedi o delle piastre di base, le colonne degli edifici possono essere collegate per contatto. In ogni caso debbono essere sempre previsti collegamenti chiodati, bullonati o

saldati in grado di assicurare una corretta posizione mutua tra le parti da collegare. Le unioni per contatto non debbono distare dagli orizzontamenti di piano più di 1/5 dell'interpiano.

Per le altre membrature compresse, i collegamenti debbono non solo assicurare una corretta posizione delle parti da collegare, ma essere anche dimensionati in modo da poter sopportare il 50% delle azioni di calcolo.

In ogni caso i collegamenti di cui sopra devono essere proporzionati in modo da sopportare ogni eventuale azione di trazione che si determini sovrapponendo agli effetti delle azioni laterali sulla struttura il 75% degli sforzi di compressione dovuti ai soli carichi permanenti.

4.7. Apparecchi di appoggio fissi o scorrevoli.

Tutti gli elementi degli apparecchi di appoggio, in particolare le piastre, devono essere proporzionati per gli sforzi, normali, di flessione e taglio, cui sono sottoposti.

Se l'apparecchio di appoggio deve consentire le dilatazioni termiche, nel relativo calcolo si assumerà il coefficiente di dilatazione lineare $\alpha = 12 \cdot 10^{-6} \text{ } ^\circ\text{C}^{-1}$.

Le parti degli apparecchi di appoggio che trasmettono pressioni localizzate per contatto saranno eseguite con acciaio fuso tipo Fe G 520 UNI 3158 (dicembre 1977) o fucinato, oppure mediante saldatura di elementi laminati di acciaio.

Le pressioni di contatto, calcolate a mezzo delle formule di Hertz, devono risultare:

- per contatto lineare: $\sigma_l \leq 4 f_d$

- per contatto puntuale: $\sigma_p \leq 5,5 f_d$

Nel caso in cui la localizzazione della reazione d'appoggio venga ottenuta mediante piastre piane la pressione media di contatto superficiale deve risultare:

$$\sigma_s \leq 1,35 f_d$$

4.8. Indebolimento delle sezioni.

4.8.1. Unioni a taglio con chiodi o con bulloni.

Per le verifiche di resistenza il calcolo delle tensioni di trazione si effettua con riferimento all'area netta, detratta cioè l'area dei fori. L'area netta è quella minima corrispondente o alla sezione retta o al profilo spezzato.

La verifica a flessione della travi sarà effettuata in generale tenendo conto del momento d'inerzia della sezione con la detrazione degli eventuali fori. Il calcolo di norma sarà eseguito deducendo dal momento d'inerzia della sezione lorda il momento d'inerzia delle aree dei fori rispetto all'asse baricentrico della stessa sezione lorda.

Per le verifiche di stabilità di cui al successivo punto 5 e per la determinazione di qualunque parametro dipendente dalla deformabilità, si devono considerare, invece, le sezioni lorde, senza alcuna detrazione dei fori per i collegamenti.

4.8.2. Unioni ad attrito.

La detrazione dei fori dalla sezione deve essere effettuata solo se il giunto è sollecitato a trazione.

La verifica della sezione indebolita si effettua per un carico pari al 60% di quello trasmesso per attrito dai bulloni che hanno l'asse nella sezione stessa, oltre al carico totale trasmesso dai bulloni che precedono.

4.8.3. Verifica dei profilati particolari.

I profilati ad L o a T collegati su un'ala o a U collegati sull'anima, potranno essere verificati tenendo conto dell'effetto di redistribuzione plastica delle tensioni dovute alla eventuale eccentricità del collegamento. Ciò può essere fatto assumendo come sezione resistente a trazione una adeguata aliquota della sezione trasversale netta.

4.9. Norme particolari per elementi inflessi.

Le frecce degli elementi delle strutture edilizie devono essere contenute quanto è necessario perché non derivino danni alle opere complementari in genere ed in particolare alle murature di tamponamento e ai relativi intonaci.

Ai fini del calcolo si assumono le combinazioni rare per gli stati limite di servizio; in tali combinazioni i valori delle azioni della neve e delle pressioni del vento possono essere ridotti al 70%. Indicativamente la freccia y , in rapporto alla luce l , deve rispettare almeno i limiti seguenti:

- per le travi di solai, per il solo sovraccarico, $y/l \leq 1/1400$;*
- per le travi caricate direttamente da muri o da pilastri o anche, in assenza di provvedimenti cautelativi particolari, da tramezzi, per il carico permanente ed il sovraccarico, $y/l \leq 1/1500$;*
- per gli arcarecci o gli elementi inflessi dell'orditura minuta delle coperture, per il carico permanente ed il sovraccarico, $y/l \leq 1/1200$.*

Per gli sbalzi i limiti precedenti possono essere riferiti a una lunghezza l pari a due volte la lunghezza dello sbalzo stesso.

Ove l'entità delle deformazioni lo richieda, dovranno essere previste controfrecce adeguate.

Le frecce teoriche orizzontali degli edifici multipiani alti, dovute all'azione statica del vento, non devono essere maggiori di 1/1500 dell'altezza totale dell'edificio.

Le travi a sostegno di murature di tamponamento in strutture intelaiate possono calcolarsi ammettendo che il muro, comportandosi ad arco, si scarichi in parte direttamente sugli appoggi.

Le travi suddette sono così soggette a flessione, per effetto del carico della parte di muro sottostante all'intradosso dell'arco, ed a trazione, per effetto della spinta dell'arco stesso.

In via di approssimazione si può ritenere che l'arco abbia freccia pari a 1/2 della luce.

4.10 Fenomeni di fatica.

Si deve tener conto dei fenomeni di fatica per le strutture o gli elementi che si prevedono soggetti nel corso della loro vita ad un numero di cicli di sollecitazione maggiore di 10^4 .

In tale caso la verifica di resistenza deve essere effettuata negli stati limite di esercizio, adottando $\Delta\sigma$ ammissibile adeguato; a tale riguardo si possono adottare le prescrizioni indicate dalle CNR 10011/86 «Costruzioni di acciaio. Istruzioni per il calcolo, l'esecuzione, il collaudo e la manutenzione», oppure altri criteri fondati su risultati sperimentali di sicura validità.

5. Norme di calcolo: verifica di stabilità.

5.0. Generalità.

Oltre alle verifiche di resistenza previste dal precedente punto 4, che in nessun caso potranno essere omesse, devono essere eseguite le verifiche necessarie ad accertare la sicurezza della costruzione, o delle singole membrature, nei confronti di possibili fenomeni di instabilità.

Le verifiche verranno condotte tenendo conto degli eventuali effetti dinamici, ma senza considerare le riduzioni delle tensioni ammissibili ai fenomeni di fatica.

La determinazione delle tensioni in corrispondenza delle quali possono insorgere eventuali fenomeni di instabilità, sarà condotta o adottando i metodi di calcolo indicati dalle norme CNR 10011/86, oppure altri metodi fondati su ipotesi teoriche e risultati sperimentali chiaramente comprovati.

5.1. Aste compresse.

Si definisce lunghezza d'inflessione la lunghezza $l_0 = \beta l$ da sostituire nel calcolo alla lunghezza l dell'asta quale risulta nello schema strutturale. Il coefficiente deve β essere valutato tenendo conto delle effettive condizioni di vincolo dell'asta nel piano di flessione considerato.

5.1.1. Coefficiente di vincolo.

Nelle condizioni di vincolo elementari, per la flessione nel piano considerato, si assumono i valori seguenti:

$\beta = 1,0$ se i vincoli dell'asta possono assimilarsi a cerniere;

$\beta = 0,7$ se i vincoli possono assimilarsi ad incastri;

$\beta = 0,8$ se un vincolo è assimilabile all'incastro ed uno alla cerniera;

$\beta = 2,0$ se l'asta è vincolata ad uno solo estremo con incastro perfetto; in tal caso l è la distanza tra la sezione incastrata e quella di applicazione del carico.

5.1.2. Aste di strutture reticolari.

Per le aste facenti parti di strutture reticolari si adottano i seguenti criteri:

- aste di corrente di travi reticolari piane. Per valutare la lunghezza d'inflessione nel piano della travatura si pone $\beta = 1$, per la lunghezza d'inflessione nel piano normale a quello della travatura, si assume ancora $\beta = 1$ se esistono alle estremità dell'asta ritegni trasversali adeguatamente rigidi; per ritegni elasticamente cedevoli, si dovrà effettuare una verifica apposita;

- aste di parete. Per la lunghezza d'inflessione nel piano della parete, si assumerà:

$$\beta = l_{red}/l$$

comunque non minore di 0,8, essendo l_{red} la distanza tra i baricentri delle bullonature, delle chiodature o delle saldature di attacco alle estremità.

Se, all'incrocio tra un'asta compressa e una tesa, l'attacco tra le due aste ha una resistenza non minore di 1/5 di quella dell'attacco di estremità dell'asta compressa, il punto di incrocio potrà considerarsi impedito di spostarsi nel piano della parete; in ogni caso però la lunghezza da considerare non dovrà essere minore di $l_0 = 0,5 l$. Per l'inflessione nel piano normale a quello della parete i coefficienti β vanno determinati mediante metodi di calcolo che tengono conto delle azioni presenti nella coppia di aste. In favore di sicurezza si possono assumere quelli indicati al punto 5.1.1.

5.1.3. Colonne.

Per le colonne dei fabbricati, provviste di ritegni trasversali rigidi in corrispondenza dei piani, tali cioè da impedire gli spostamenti orizzontali dei nodi, si assume $\beta = 1$.

Per il tronco più basso la lunghezza l deve essere valutata a partire dalla piastra di appoggio.

L'eventuale presenza di pannelli a tutt'altezza sufficientemente rigidi e robusti potrà essere considerata nella determinazione della lunghezza d'inflexione delle colonne di fabbricati civile ed industriali, qualora si provveda a rendere solidali tra loro i pannelli e le colonne.

5.1.4. Snellezza.

Si definisce snellezza di un'asta prismatica in un suo piano principale di inerzia, il rapporto $\lambda = l_0/i$

dove:

l_0 è la lunghezza di inflessione nel piano principale considerato, dipendente, come specificato nel punto 5.1., dalle modalità di vincolo alle estremità dell'asta;

i è il raggio d'inerzia della sezione trasversale, giacente nello stesso piano principale in cui si valuta l_0 .

La snellezza non deve superare il valore 200 per le membrature principali e 250 per quelle secondarie; in presenza di azioni dinamiche rilevanti i suddetti valori vengono limitati rispettivamente a 150 e a 200.

5.1.5. Verifica.

La verifica di sicurezza di un'asta si effettuerà nell'ipotesi che la sezione trasversale sia uniformemente compressa.

Dovrà essere:

$$\sigma \leq \sigma_c$$

dove:

$\sigma_c = N_c/A$ è la tensione critica corrispondente alla forza N_c , che provoca il collasso elastoplastico per inflessione dell'asta nel piano che si considera;

$\sigma = N/A$ è la tensione assiale di compressione media nella sezione della membratura corrispondente al carico assiale N di calcolo.

5.1.6. Coefficiente di maggiorazione della forza assiale.

In conformità a quanto disposto al punto 5.1.5., la verifica di sicurezza di un'asta compressa potrà effettuarsi nella ipotesi che la sezione trasversale sia compressa da una forza N maggiorata del coefficiente $\omega = f_y/\sigma_c$.

Dovrà cioè essere:

$$\sigma N/A \leq f_d$$

I coefficienti ω , dipendenti dal tipo di sezione oltreché dal tipo di acciaio dell'asta, si desumono da appositi diagrammi o tabellazioni; si possono adottare a tale riguardo le indicazioni della norma CNR 10011/86, oppure altre prescrizioni, fondate su ipotesi teoriche e risultati sperimentali chiaramente comprovati.

5.1.7. Rapporti di larghezza spessore degli elementi in parete sottile delle aste compresse.

Per evitare fenomeni locali d'imbozzamento, dovranno essere opportunamente limitati i rapporti larghezza-spessore degli elementi in parete sottile di aste compresse, in funzione della forma chiusa o aperta della sezione trasversale, della presenza o meno di irrigidimenti lungo i bordi delle pareti e del tipo di acciaio impiegato.

Per le sezioni aperte dotate di pareti sottili con bordi egualmente o diversamente irrigiditi, dovrà essere inoltre controllata l'efficacia degli irrigidimenti in relazione ai rapporti larghezza-spessore adottati.

5.2. Travi inflesse a parete piena.

5.2.1. Stabilità all'imbozzamento delle parti compresse di travi inflesse.

Quando non si proceda ad un preciso calcolo specifico, le dimensioni delle parti sottili uniformemente compresse devono soddisfare le limitazioni valide per analoghe parti di aste compresse, come indicato al punto 5.1.7.

5.2.2. Stabilità laterale delle travi inflesse (sicurezza allo svergolamento).

Per la verifica di una trave inflessa deve risultare:

$$\sigma \leq \sigma_c$$

essendo:

σ la massima tensione al lembo compresso,

$$\sigma_c = M_c/W,$$

con M_c momento massimo calcolato per la condizione critica di carico, tenuto conto del comportamento elastoplastico della sezione e W modulo di resistenza relativo al lembo compresso.

5.3. Aste pressoinflesse.

Nel caso di aste soggette ad azioni assiali di compressione N e a momento flettente M , bisognerà tener conto della riduzione della capacità portante dell'asta a compressione a causa degli effetti flettenti. Tale valutazione sarà fatta mediante formule di interazione basate su metodi di calcolo o sperimentali comprovati.

Se il momento flettente varia lungo l'asta, la verifica potrà effettuarsi introducendo nella formula il momento flettente, costante lungo l'asta, equivalente ai fini della verifica di stabilità.

5.4. Archi.

Le strutture ad arco devono essere progettate con appropriati metodi analitici; la stabilità globale deve essere garantita con un rapporto tra i carichi corrispondenti alle predette instabilità ed i carichi corrispondenti alla condizione di calcolo per le verifiche agli stati limite ultimi non minore di 1,6.

5.5. Telai.

Nelle strutture intelaiate la stabilità delle singole membrature deve essere verificata in conformità a quanto indicato nei punti 5.1., 5.2. e 5.3., tenendo ben presenti le condizioni di vincolo e di sollecitazione.

5.5.1. Telai a nodi fissi.

Nei telai in cui la stabilità laterale è assicurata dal contrasto di controventamenti adeguati, la lunghezza di inflessione dei piedritti, in mancanza di un'analisi rigorosa, sarà assunta pari alla loro altezza.

5.5.2. Telai a nodi spostabili.

a) Telai monopiano.

Se la stabilità laterale è affidata unicamente alla rigidità flessionale dei piedritti e dei traversi, rigidamente connessi fra loro, la lunghezza di inflessione delle membrature va determinata mediante apposito esame. La lunghezza di inflessione dei ritti sarà assunta comunque non minore della loro altezza qualora siano incastrati al piede, e al doppio della loro altezza se incernierati alla base.

b) Telai multipiano.

La stabilità globale deve essere garantita con un rapporto tra i carichi corrispondenti alla predetta instabilità ed i carichi corrispondenti alla condizione di calcolo per le verifiche agli stati limite ultimi non minore di 1,6.

La stabilità globale può essere saggiata indirettamente controllando che la struttura sia capace di sopportare l'azione delle forze orizzontali pari a 1/80 dei carichi permanenti e sovraccarichi supposte agenti contemporaneamente ai massimi carichi di progetto, per le verifiche agli stati limite ultimi, vento escluso.

La freccia orizzontale corrispondente deve essere minore 1/330 della altezza totale del telaio.

5.6. Stabilità dell'anima di elementi strutturali a parete piena.

5.6.1. Verifica all'imbozzamento.

I pannelli d'anima di elementi strutturali a parete piena devono essere verificati all'imbozzamento e, localmente, in corrispondenza di eventuali carichi concentrati applicati fra gli irrigidimenti.

In particolare, nelle verifiche all'imbozzamento, dovrà essere:

$$\sigma_{id} \leq \sigma_c$$

dove:

σ_c è la tensione normale critica di confronto corrispondente alla condizione di carico assegnata;

σ_{id} è la tensione normale ideale equivalente valutata con riferimento alla massima tensione normale di compressione e ad una tensione tangenziale media.

Laddove esistano adeguate riserve di resistenza in fase post-critica, si potrà tenerne conto aumentando giustificatamente il valore della tensione normale di confronto σ_c .

5.6.2. Controllo degli irrigidimenti.

La verifica di cui al punto 5.6.1. deve essere integrata da un controllo degli irrigidimenti trasversali e longitudinali dell'anima al fine di garantire l'efficienza statica dell'insieme.

Gli irrigidimenti verticali in corrispondenza degli appoggi e dei carichi concentrati in genere devono essere verificati al carico di punta per l'intera azione localizzata.

6. Verifiche mediante prove su strutture campione e su modelli.

6.1. Prove su strutture o elementi campione.

Nel caso che la verifica sia riferita ad esperienze dirette su struttura campione da effettuare sotto il controllo di un Laboratorio Ufficiale, su un adeguato numero di elementi, tale da consentire una convincente elaborazione statistica dei risultati, e nei quali siano fedelmente riprodotte le condizioni di carico e di vincolo, il minimo valore del coefficiente di sicurezza delle azioni di progetto agli stati limite ultimi rispetto alla resistenza sperimentale a rottura non deve essere inferiore a 1,33, mentre il valore medio del coefficiente di sicurezza non deve essere inferiore a 1,53. Detti coefficienti devono essere opportunamente incrementati nel caso di azioni ripetute, a meno che l'effettiva storia di carico non venga riprodotta nelle prove. Ove siano da temere fenomeni di instabilità globale e locale, ovvero rotture senza preavviso, i coefficienti di sicurezza devono essere opportunamente maggiorati.

6.2. Prove su modelli.

Per strutture di particolare complessità, le ipotesi a base del calcolo potranno essere guidate dai risultati di prove su modelli.

7. Regole pratiche di progettazione ed esecuzione.

7.1. Composizione degli elementi strutturali.

7.1.1. Spessori limite.

È vietato l'uso di profilati con spessore $t < 4$ mm. Una deroga a tale norma, fino ad uno spessore $t = 3$ mm, è consentita per opere sicuramente protette contro la corrosione, quali per esempio tubi chiusi alle estremità e profilati zincati, od opere non esposte agli agenti atmosferici.

Le limitazioni di cui sopra non riguardano ovviamente elementi di lamiera grecata e profili sagomati a freddo in genere per i quali occorre fare riferimento ad altre prescrizioni costruttive e di calcolo.

7.1.2. Impiego dei ferri piatti.

L'impiego di piatti o larghi piatti, in luogo di lamiere, per anme e relativi coprighiunti delle travi a parete piena, e in genere per gli elementi in lastra soggetti a stati di tensione biassiali appartenenti a membrature aventi funzione statica non secondaria, è ammesso solo se i requisiti di accettazione prescritti per il materiale (in particolare quelli relativi alle prove di piegamento a freddo e resilienza) siano verificati anche nella direzione normale a quella di laminazione.

7.1.3. Variazioni di sezione.

Le eventuali variazioni di sezione di una stessa membratura devono essere il più possibile gradualì, soprattutto in presenza di fenomeni di fatica. Di regola sono da evitarsi le pieghe brusche. In ogni caso si dovrà tener conto degli effetti dell'eccentricità.

Nelle lamiere o piatti appartenenti a membrature principali e nelle piastre di attacco le concentrazioni di sforzo in corrispondenza di angoli vivi rientranti debbono essere evitate mediante raccordi i cui raggi saranno indicati nei disegni di progetto.

7.1.4. Giunti di tipo misto.

In uno stesso giunto è vietato l'impiego di differenti metodi di collegamento di forza (ad esempio saldatura e bullonatura o chiodatura), a meno che uno solo di essi sia in grado di sopportare l'intero sforzo.

7.2. Unioni chiodate.

7.2.1. Chiodi e fori normali.

I chiodi da impiegarsi si suddividono nelle categorie appresso elencate, ciascuna con l'indicazione della UNI cui devono corrispondere:

- chiodi a testa tonda stretta, secondo UNI 136 (marzo 1931);*
- chiodi a testa svasata piana, secondo UNI 139 (marzo 1931);*
- chiodi a testa svasata con calotta, secondo UNI 140 (marzo 1931).*

I fori devono corrispondere alla UNI 141 (marzo 1931).

7.2.2. Diametri normali.

Di regola si devono impiegare chiodi dei seguenti diametri nominali:

$d = 10, 13, 16, 19, 22, 25 \text{ mm};$

e, ordinatamente, fori dei diametri:

$d_1 = 10,5, 14, 17, 20, 23, 26 \text{ mm}.$

Nei disegni si devono contraddistinguere con opportune convenzioni i chiodi dei vari diametri. Nei calcoli si assume il diametro d_1 , tanto per verifica di resistenza della chiodatura, quanto per valutare l'indebolimento degli elementi chiodati.

7.2.3. Scelta dei chiodi in relazione agli spessori da unire.

In relazione allo spessore complessivo t da chiodare si impiegano:

- chiodi a testa tonda ed a testa svasata piana, per $t/d \leq 4,5$;*
- chiodi a testa svasata con calotta, per $4,5 < t/d \leq 6,5$.*

7.2.4. Interasse dei chiodi e distanza dai margini.

In rapporto al diametro d dei chiodi, ovvero al più piccolo t_1 tra gli spessori collegati dai chiodi, devono essere soddisfatte le limitazioni seguenti:

- per le file prossime ai bordi:

$$10 \geq p/d \geq 3$$

$$3 \geq a/d \geq 1,5$$

$$3 \geq a_1/d \geq 1,5$$

$$p/t_1 \leq \begin{cases} 15 \text{ per gli elementi compressi} \\ 25 \text{ per gli elementi tesi} \end{cases}$$
$$\left. \begin{array}{l} a/t_1 \\ a_1/t_1 \end{array} \right\} \leq 6 (\leq 9 \text{ se il margine è irrigidito})$$

dove:

p è la distanza tra centro e centro di chiodi contigui;

a è la distanza dal centro di un chiodo al margine degli elementi da collegare ad esso più vicino nella direzione dello sforzo;

a_1 è la distanza come la precedente a , ma ortogonale alla direzione dello sforzo;

t_1 è il minore degli spessori degli elementi collegati.

Quando si tratti di opere non esposte alle intemperie, le ultime due limitazioni possono essere sostituite dalle seguenti:

$$\left. \begin{array}{l} a/t_1 \\ a_1/t_1 \end{array} \right\} \leq 12$$

Deroghe eventuali alle prescrizioni di cui al presente punto 7.2.4. debbono essere comprovate da adeguate giustificazioni teoriche e sperimentali.

7.3. Unioni con bulloni normali.

7.3.1. Bulloni.

La lunghezza del tratto non filettato del gambo del bullone deve essere in generale maggiore di quella della parti da serrare e si deve sempre far uso di rosette. È tollerato tuttavia che non più di mezza spira del filetto rimanga compresa nel foro. Qualora resti compreso nel foro un tratto filettato se ne dovrà tenere adeguato conto nelle verifiche di resistenza.

In presenza di vibrazioni o inversioni di sforzo, si devono impiegare controdadi oppure rosette elastiche, tali da impedire l'allentamento del dado. Per bulloni con viti 8.8 e 10.9 è sufficiente l'adeguato serraggio.

7.3.2. Diametri normali.

Di regola si devono impiegare bulloni dei seguenti diametri:

$d = 12, 14, 16, 18, 20, 22, 24, 27 \text{ mm}.$

I fori devono avere diametro uguale a quello del bullone maggiorato di 1 mm fino al diametro 20 mm e di 1,5 mm oltre il diametro 20 mm, quando è ammissibile un assestamento sotto carico del giunto.

Quando tale assestamento non è ammesso, il giuoco complessivo tra diametro del bullone e diametro del foro non dovrà superare 0,3 mm, ivi comprese le tolleranze.

Nei disegni si devono contraddistinguere con opportune convenzioni i bulloni dei vari diametri e devono essere precisati i giuochi foro-bullone.

7.3.3. Interasse dei bulloni e distanza dai margini.

Vale quanto specificato al punto 7.2.4.

7.4. Unioni ad attrito.

7.4.1. Bulloni.

Nelle unioni ad attrito si impiegano bulloni ad alta resistenza di cui al punto 2.6. Il gambo può essere filettato per tutta la lunghezza.

Le rosette, disposte una sotto il dado e una sotto la testa, devono avere uno smusso a 45° in un orlo interno ed identico smusso sul corrispondente orlo esterno. Nel montaggio lo smusso deve essere rivolto verso la testa della vite o verso il dado. I bulloni, i dadi e le rosette devono portare, in rilievo impresso, il marchio di fabbrica e la classificazione secondo la citata UNI 3740.

7.4.2. Diametri normali.

Di regola si devono impiegare bulloni dei seguenti diametri:

$d = 12, 14, 16, 18, 20, 22, 24, 27 \text{ mm}$

e fori di diametro pari a quello del bullone maggiorato di 1,5 mm fino al diametro 24 mm e di 2 mm per il diametro 27 mm. Nei disegni devono essere distinti con opportune convenzioni i bulloni dei vari diametri.

7.4.3. Interasse dei bulloni e distanza dai margini.

Vale quanto specificato al punto 7.2.4.

7.5. Unioni saldate.

A tutti gli elementi strutturali saldati devono essere applicate le prescrizioni di cui al punto 7.1.3.

Per gli attacchi d'estremità di aste sollecitate da forza normale, realizzati soltanto con cordoni d'angolo paralleli all'asse di sollecitazione, la lunghezza minima dei cordoni stessi deve essere pari a 15 volte lo spessore.

L'impiego di saldature entro fori o intagli deve essere considerato eccezionale: qualora detti fori o intagli debbano essere usati, il loro contorno non dovrà presentare punti angolosi, né raggi di curvatura minori di metà della dimensione minima dell'intaglio.

I giunti testa a testa di maggior importanza appartenenti a membrature tese esposte a temperature minori di 0 °C devono essere previsti con saldatura di I classe (punto 2.4.3.).

La saldatura a tratti non è ammessa che per cordoni d'angolo.

Nei giunti a croce o a T a completa penetrazione dovrà essere previsto un graduale allargamento della saldatura (vedere figura 3-II), la cui larghezza dovrà essere almeno pari a 1,3 volte lo spessore t in corrispondenza della lamiera su cui viene a intestarsi.

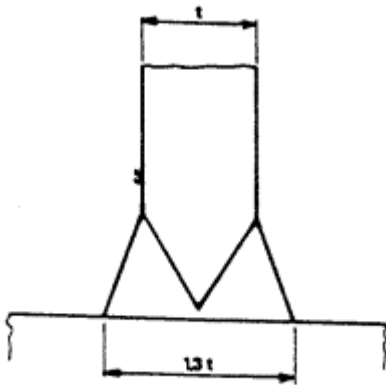


Fig. 3-II

7.6. Travi a parete piena e reticolari.

7.6.1. Travi chiodate.

Nel proporzionamento delle chiodature che uniscono all'anima i cantonali del corrente caricato, si deve tener conto del contributo di sollecitazione di eventuali carichi direttamente applicati al corrente stesso. Se tali carichi sono concentrati ed il corrente è sprovvisto di piattabande, si provvederà a diffonderli con piastra di ripartizione.

Le interruzioni degli elementi costituenti le travi devono essere convenientemente distanziate e singolarmente provviste di coprigiunto. La coincidenza trasversale di più interruzioni non è ammessa neanche per coprigiunto adeguato alla sezione interrotta, eccettuato il caso di giunti di montaggio. I coprigiunti destinati a riscontrare l'intera sezione dell'anima devono estendersi all'intera altezza di essa.

Nelle travi con pacchetti di piattabande distribuite con il criterio di ottenere l'uniforme resistenza a flessione, ciascuna piattabanda deve essere attaccata al pacchetto esternamente alla zona dove è necessario il contributo; il prolungamento di ogni piattabanda oltre la sezione in cui il momento flettente massimo eguaglia quello resistente, deve essere sufficiente per consentire la disposizione di almeno due file di chiodi, la prima delle quali può essere disposta in corrispondenza della sezione suddetta.

7.6.2. Travi saldate.

Quando le piattabande sono più di una per ciascun corrente si potranno unire tra loro con cordoni d'angolo laterali lungo i bordi, purché abbiano larghezza non maggiore di 30 volte lo spessore.

L'interruzione di ciascuna piattabanda deve avvenire esternamente alla zona dove non necessario il contributo, prolungandosi per un tratto pari almeno alla metà della propria larghezza. In corrispondenza della sezione terminale di ogni singolo tronco di piattabanda si deve eseguire un cordone d'angolo di chiusura che abbia altezza di gola pari almeno alla metà dello spessore della piattabanda stessa e sezione dissimmetrica col lato più lungo nella direzione della piattabanda. Inoltre, in presenza di fenomeni di fatica, la piattabanda deve essere raccordata al cordone con opportuna rastremazione.

7.6.3. Nervature dell'anima.

Le nervature di irrigidimento dell'anima in corrispondenza degli appoggi della trave o delle sezioni in cui sono applicati carichi concentrati devono essere, di regola, disposte simmetricamente rispetto all'anima e verificate a carico di punta per l'intera azione localizzata.

Potrà a tali effetti considerarsi collaborante con l'irrigidimento una porzione d'anima di larghezza non superiore a 12 volte lo spessore dell'anima, da entrambe le parti adiacenti alle nervature stesse.

Per la lunghezza d'inflessione dovrà assumersi un valore commisurato alle effettive condizioni di vincolo dell'irrigidimento ed in ogni caso non inferiore ai 3/4 dell'altezza dell'anima.

I rapporti larghezza-spessore delle nervature di irrigidimento dell'anima devono soddisfare le limitazioni previste al punto 5.1.7.

Le nervature di irrigidimento di travi composte saldate devono essere collegate all'anima mediante cordoni di saldatura sottili e, di regola, continui.

Nel caso si adottino cordoni discontinui, la lunghezza dei tratti non saldati dovrà essere inferiore a 12

volte lo spessore dell'anima, e, in ogni caso, a 25 cm; inoltre nelle travi soggette a fatica si verificherà che la tensione longitudinale nell'anima non superi quella ammissibile a fatica per le disposizioni corrispondenti.

7.6.4. Travi reticolari.

Gli assi baricentrici delle aste devono di regola coincidere con gli assi dello schema reticolare; tale avvertenza è particolarmente importante per le strutture sollecitate a fatica. La coincidenza predetta per le aste di strutture chiodate o bullonate costituite da cantonali può essere osservata per gli assi di chiodatura e bullonatura anziché per gli assi baricentrici.

Il baricentro della sezione resistente del collegamento ai nodi deve cadere, di regola, sull'asse geometrico dell'asta. Ove tale condizione non sia conseguibile, dovrà essere considerato, nel calcolo del collegamento, il momento dovuto all'eccentricità tra baricentro del collegamento e asse baricentrico dell'asta.

Nei correnti a sezione variabile gli elementi, che via via si richiedono in aumento della sezione resistente, devono avere lunghezza tale da essere pienamente efficienti là ove ne è necessario il contributo.

7.7. Piastre od apparecchi di appoggio.

7.7.1. Basi di colonne.

Le piastre di appoggio e le relative eventuali costolature devono essere proporzionate in modo da assicurare una ripartizione approssimativamente lineare della pressione sul cuscinetto sottostante.

I bulloni di ancoraggio devono essere collocati a conveniente distanza delle superfici che limitano lateralmente la fondazione. La lunghezza degli ancoraggi è quella prescritta al punto 5.3.3. della Parte I^a, quando non si faccia ricorso a traverse d'ancoraggio o dispositivi analoghi.

7.7.2. Appoggi metallici (fissi e scorrevoli).

Di regola, per gli appoggi scorrevoli, non sono da impiegare più di due rulli o segmenti di rullo; se i rulli sono due occorrerà sovrapporre ad essi un bilanciere che assicuri l'equipartizione del carico. Il movimento di traslazione dei rulli deve essere guidato in modo opportuno, dispositivi di arresto devono essere previsti dove il caso lo richieda. Le parti degli apparecchi che trasmettono pressioni per contatto possono essere di acciaio fuso, oppure ottenute per saldatura di laminati di acciaio. Le superfici di contatto devono essere lavorate con macchina utensile.

7.7.3. Appoggi di gomma.

Per questo tipo di appoggi valgono le istruzioni di cui alla norma CNR 10018/87 (Bollettino Ufficiale C.N.R. - XXVI - n. 161 - 1992).

7.8. Marchiatura dei materiali.

I materiali debbono essere identificabili mediante apposito contrassegno o marchiatura, specie per quanto riguarda il tipo di acciaio impiegato.

7.9. Lavorazioni.

Nelle lavorazioni debbono essere osservate tutte le prescrizioni indicate nel progetto.

7.10. Modalità esecutive per le unioni.

7.10.1. Unioni chiodate.

Le teste ottenute con la ribaditura devono risultare ben centrate sul fusto, ben nutrite alle loro basi, prive di scepature e ben combacianti con la superficie dei pezzi. Dovranno poi essere liberate dalle bavature mediante scalpello curvo, senza intaccare i ferri chiodati.

Le teste di materiale diverso dall'acciaio Fe 360 ed Fe 430 UNI 7356 (dicembre 1974) porteranno in rilievo in sommità, sopra una zona piana, un marchio caratterizzante la qualità del materiale.

Il controstampo dovrà essere piazzato in modo da lasciare sussistere detto marchio dopo la ribaditura.

7.10.2. Unioni ad attrito.

Le superfici di contatto al montaggio si devono presentare pulite, prive cioè di olio, vernice, scaglie di laminazione, macchie di grasso.

La pulitura deve, di norma, essere eseguita con sabbiatura al metallo bianco; è ammessa la semplice pulizia meccanica delle superfici a contatto per giunzioni montate in opera, purché vengano completamente eliminati tutti i prodotti della corrosione e tutte le impurità della superficie metallica. Le giunzioni calcolate con $\mu = 0,45$ debbono comunque essere sabbiate al metallo bianco.

I bulloni, i dadi e le rosette dovranno corrispondere a quanto prescritto al punto 7.4.1.

Nei giunti flangiati dovranno essere particolarmente curati la planarità ed il parallelismo delle superfici di contatto.

Per il serraggio dei bulloni si devono usare chiavi dinamometriche a mano, con o senza meccanismo limitatore della coppia applicata, o chiavi pneumatiche con limitatore della coppia applicata; tutte

peraltro devono essere tali da garantire una precisione non minore di $\pm 5\%$.

Il valore della coppia di serraggio, da applicare sul dado o sulla testa del bullone deve essere quella indicata nel punto 4.4.

Per verificare l'efficienza dei giunti serrati, il controllo della coppia torcente applicata può essere effettuato in uno dei seguenti modi:

- a) si misura con chiave dinamometrica la coppia richiesta per far ruotare ulteriormente di 10° il dado;*
- b) dopo aver marcato dado e bullone per identificare la loro posizione relativa, il dado deve essere prima allentato con una rotazione almeno pari a 60° e poi riserrato, controllando se l'applicazione della coppia prescritta riporta il dado nella posizione originale.*

Se in un giunto anche un solo bullone risponde alle prescrizioni circa il serraggio, tutti i bulloni del giunto devono essere controllati.

7.10.3. Unioni saldate.

Sia in officina sia in cantiere, le saldature da effettuare con elettrodi rivestiti devono essere eseguite da saldatori che abbiano superato, per la relativa qualifica, le prove richieste dalla UNI 4634 (dicembre 1960).

Per le costruzioni tubolari si farà riferimento alla UNI 4633 (dicembre 1960) per i giunti di testa.

Le saldature da effettuare con altri procedimenti devono essere eseguite da operai sufficientemente addestrati all'uso delle apparecchiature relative ed al rispetto delle condizioni operative stabilite in sede di qualifica del procedimento.

I lembi, al momento della saldatura, devono essere regolari, lisci ed esenti da incrostazioni, ruggine, scaglie, grassi, vernici, irregolarità locali ed umidità.

Il disallineamento dei lembi deve essere non maggiore di $1/8$ dello spessore con un massimo di 1,5 mm; nel caso di saldatura manuale ripresa al vertice, si potrà tollerare un disallineamento di entità doppia.

Nei giunti di testa ed in quelli a T a completa penetrazione effettuati con saldatura manuale, il vertice della saldatura deve essere sempre asportato, per la profondità richiesta per raggiungere il metallo perfettamente sano, a mezzo di scalpellatura, smerigliatura, od altro adeguato sistema, prima di effettuare la seconda saldatura (nel caso di saldature effettuate dai due lati) o la ripresa.

Qualora ciò non sia assolutamente possibile, si deve fare ricorso alla preparazione a V con piatto di sostegno che è, peraltro, sconsigliata nel caso di strutture sollecitate a fatica od alla saldatura effettuata da saldatori speciali secondo la citata UNI 4634 o, nel caso di strutture tubolari, di classe TT secondo la citata UNI 4633.

7.10.4. Unioni per contatto.

Le superfici di contatto devono essere convenientemente piane ed ortogonali all'asse delle membrature collegate.

Le membrature senza flange di estremità devono avere le superfici di contatto segate o, se occorre, lavorate con la piallatrice, la fresatrice o la molatrice.

Per le membrature munite di flange di estremità si dovranno distinguere i seguenti casi:

- a) per flange di spessore inferiore o uguale a 50 mm è sufficiente la spianatura alla pressa o con sistema equivalente;*
- b) per flange di spessore compreso tra i 50 ed i 100 mm, quando non sia possibile una accurata spianatura alla presa, è necessario procedere alla piallatura o alla fresatura delle superfici di appoggio;*
- c) per flange di spessore maggiore a di 100 mm le superfici di contatto devono sempre essere lavorate alla pialla o alla fresa.*

Nel caso particolare delle piastre di base delle colonne si distingueranno i due casi seguenti:

- a) per basi senza livellamento con malta occorre, sia per la piastra della colonna che per l'eventuale contropiastra di fondazione, un accurato spianamento alla pressa e preferibilmente la piallatura o la fresatura;*
- b) per basi livellate con malta non occorre lavorazione particolare delle piastre di base.*

7.10.5. Prescrizioni particolari.

Quando le superfici comprendenti lo spessore da bullonare per una giunzione di forza non abbiano giacitura ortogonale agli assi dei fori, i bulloni devono essere piazzati con interposte rosette cuneiformi, tali da garantire un assetto corretto della testa e del dado e da consentire un serraggio normale.

7.11. Verniciatura e zincatura.

Gli elementi delle strutture in acciaio, a meno che siano di comprovata resistenza alla corrosione, dovranno essere idoneamente protetti tenendo conto del tipo di acciaio, della sua posizione nella struttura e dell'ambiente nel quale è collocato.

Devono essere particolarmente protetti gli elementi dei giunti ad attrito, in modo da impedire qualsiasi infiltrazione all'interno del giunto.

Il progettista prescriverà il tipo e le modalità di applicazione della protezione, che potrà essere di pittura o di zincatura.

Gli elementi destinati ad essere incorporati in getti di conglomerato cementizio non dovranno essere pitturati: potranno essere invece zincati a caldo.

7.12. Appoggio delle piastre di base.

È necessario curare che la piastra di base degli apparecchi di appoggio delle colonne appoggi per tutta la sua superficie sulla sottostruttura attraverso un letto di malta.

Sezione III

Eurocodice 3: ENV-1993-1-1: criteri e prescrizioni

8. Prescrizioni specifiche su singoli punti della norma UNI ENV 1993-1-1.

L'uso della Norma UNI ENV 1993-1-1: Eurocodice 3 Progettazione delle strutture di acciaio Parte 1-1 Regole generali e regole per gli edifici, è ammesso purché vengano seguite le prescrizioni sostitutive, integrative o soppressive riportate in questa Sezione.

Per facilità di riferimento è stata adottata qui di seguito la stessa numerazione della norma ENV 1993-1-1. Sono riportati quei punti nei quali sono state introdotte prescrizioni sostitutive, integrative o soppressive.

Le appendici della norma UNI EN 1993-1-1 non hanno valore prescrittivo.

I valori dei coefficienti incasellati da adottare per le applicazioni di UNI ENV 1993-1-1 sono indicati nel Prospetto 8-I.

Prospetto 8-I

				Valori incasellati
2.3.3.1	Fattore riduttivo	ψ		0,70
5.1.1.	Coeff. parziale di sicurezza per il materiale	γ_{M0}	Sezioni di classe 1-2-3	1,05
		γ_{M1}	Sezioni di classe 4	1,05
		γ_{M1}	Fenomeni di instabilità	1,05
		γ_{M2}	Resistenza sezioni nette	1,20
6.1.1.	Coeff. parziale di sicurezza per i collegamenti	γ_{Mb}	Bulloni	1,35
		γ_{Mr}	Chiodi	1,35
		γ_{Mp}	Perni	1,35
		γ_{Mw}	Saldature d'angolo	1,35
			Saldature Ia classe	1,05
			Saldature IIa classe	1,20

6.5.8.1.	Coeff. parziale di sicurezza per scorrimento unioni ad attrito	$\gamma_{Ms.ult}$	Stato limite ultimo	1,25
		$\gamma_{Ms.ser}$	Stato limite di servizio	1,25
		$\gamma_{Ms.ult}$	Stato limite ultimo con fori maggiorati o asolati	1,50
9.3.2.	Coeff. parziale di sicurezza per i carichi di fatica	γ_{Mf}	Carico a fatica	1,00
9.3.4.	Coeff. parziale di sicurezza per la resistenza a fatica	γ_{C1}	Resistenza a fatica	1,00
C2.5	Coeff. parziale per fragilità		Non saldate	1,00
		γ_{C2}	Come saldate	1,50
K1	Coeff. parziale di sicurezza per resistenza dei collegamenti	γ_{Mj}		1,10

Per le applicazioni della norma UNI ENV 1993-1-1 (indicate nel seguito con la sigla EC 3) i valori delle azioni da considerare nel calcolo e le loro combinazioni devono essere conformi alle prescrizioni dei punti 2. e 7. della Parte Generale del presente decreto.

Nel seguito si forniscono le integrazioni e le sostituzioni ai punti di EC 3, che vengono riportate con la medesima numerazione adottata in EC 3.

2. Principi di progettazione.

2.4. Durabilità.

Dopo il comma [2] di EC 3 si inserisce il seguente comma [3].

[3] Devono essere prese accurate precauzioni per evitare gli effetti della corrosione. In assenza di specifiche misure si applicano le cautele di cui al punto 7.1.1. (Spessori limite) della Parte Seconda del presente decreto ministeriale.

Si richiama l'attenzione degli utilizzatori di EC 3 sugli spessori minimi (4 mm) per le strutture saldate [6.6.1. comma [2] capoverso 3 di EC 3].

3. Materiali.

3.2. Acciaio strutturale.

3.2.1. Scopo.

3.2.2. Proprietà dei materiali per acciai laminati a caldo.

Al punto 3.2.1. comma [1] ed al punto 3.2.2.1. di EC 3 si sostituisce tutto quanto contenuto nei paragrafi:

- 2.0. Generalità;
- 2.1. Acciaio laminato;
- 2.2. Acciaio per getti;
- 2.3. Acciaio per strutture saldate,

della Parte Seconda del presente decreto.

3.2.2.3. Tenacità.

La tabella 3.2. di EC 3 si riferisce agli spessori massimi impiegabili quando il controllo della tenacità è effettuato mediante le prove di resilienza Charpy V specificate nelle note a margine della tabella stessa. Si possono impiegare spessori maggiori soltanto ricorrendo alle verifiche di tenacità prescritte al punto 3.2.2.3.

La tabella 3.2. di EC 3 è ricavata per particolari strutturali mediamente impegnati ed importanti (condizioni S1, S2, R1 e C2); per altri casi si deve fare riferimento all'Annesso C. Ad esempio per particolari strutturali impegnati severamente (per stati di sforzo pluriassiali o deformazioni plastiche importanti) si deve fare riferimento alle condizioni di servizio S3.

*Comunque, in relazione al disposto del punto 2.3.2. della Parte Seconda del presente decreto, l'impiego degli acciai di grado **B** in condizioni di servizio S2 (tabella 3.2. di EC 3) è **escluso** per temperature di servizio inferiori a -10 °C.*

In relazione al disposto del punto 2.3.2. della Parte Seconda del presente decreto per tutti i gradi di acciaio, nelle condizioni di servizio S2, con temperatura di servizio inferiore di oltre 30 °C rispetto a quella per cui è garantita la resilienza di 27J [-10 °C per grado B, -30 °C per grado C e -50 °C per grado D], non è consentito l'impiego di spessori superiori a 10 mm.

4. Stati limite di servizio.

4.2. Controllo degli spostamenti.

4.2.1. Requisiti.

Dopo il comma [5] di EC 3 si inserisce il seguente comma [6].

[6] Qualora non vengano assunte particolari precauzioni progettuali e costruttive, la snellezza non deve superare i valori di cui al punto 5.1.4. della Parte Seconda del presente decreto.

5. Stato limite ultimo.

5.2. Calcolo delle forze interne e dei momenti.

5.2.4. Considerazione delle imperfezioni.

5.2.4.2. Metodo di applicazione.

Si sostituisce il comma [4] del punto 5.2.4.2. di EC 3 con il testo seguente.

[4] Gli effetti delle imperfezioni delle membrature (vedere punto 5.2.4.5.) possono essere trascurati durante lo svolgimento della analisi globale qualora si utilizzino le imperfezioni geometriche equivalenti del telaio definite al successivo punto 5.2.4.3.; nei casi in cui si adottano nell'analisi le imperfezioni geometriche massime ammesse per il telaio (di cui al punto 7.7. di EC 3) devono essere messe in conto anche le imperfezioni equivalenti delle membrature (definite nella fig. 5.5.1. di EC 3).

5.2.6. Stabilità dei telai.

5.2.6.2. Analisi elastica dei telai a nodi spostabili.

Si sostituisce il comma [4] del punto 5.2.6.2. di EC 3 con il testo seguente.

[4] Nei casi in cui il rapporto V_{sd}/V_{cr} risulta maggiore di 0.25 gli effetti del secondo ordine dovranno essere inclusi direttamente nell'analisi globale e non è consentito l'uso dei metodi indiretti di cui al precedente comma [1].

Si sostituisce il comma [8] dello stesso punto 5.2.6.2. di EC 3 con il testo seguente.

[8] Qualora per il calcolo delle colonne si usi l'analisi elastica del primo ordine con lunghezze di libera inflessione nel piano calcolate tenendo conto degli spostamenti laterali, i momenti prodotti degli spostamenti laterali nelle travi, nelle colonne e nei collegamenti trave-colonna devono essere amplificati almeno di 1,2 salvo che sia dimostrata l'idoneità di un valore inferiore attraverso una adeguata analisi.

6. Collegamenti soggetti a carichi statici.

6.6. Collegamenti saldati.

6.6.1. Generalità.

*Al punto 6.6.1. comma [1] di EC 3 si deve intendere aggiunto **tutto** quanto contenuto nel paragrafo 2.4. (Saldature) della Parte Seconda del presente decreto.*

Ulteriori indicazioni per quanto riguarda la scelta dei materiali di apporto e le precauzioni per evitare l'insorgere di cricche a freddo in zona termicamente alterata o in saldatura così possono reperire ai punti 2.5.1. e 9.9.4. della CNR 10011/86 (Bollettino Ufficiale C.N.R. - XXVI - n. 164 - 1992).

Ulteriori indicazioni per quanto riguarda le prove di qualifica dei procedimenti di saldatura si possono reperire al punto 2.5.2. della CNR 10011/86.

Ulteriori indicazioni per la definizione delle classi delle saldature, per quanto riguarda l'estensione dei controlli non distruttivi ed i criteri di accettabilità dei difetti si possono reperire al punto 2.5.3. della CNR 10011/86.

Si modifica nel modo seguente il punto 6.6.1. di EC 3 comma [2], titolo secondo, procedimento 136:

136 - saldatura ad arco con filo animato (con gas di protezione inerte o attivo).

6.6.2. Geometria e dimensioni.

6.6.2.2. Saldature a cordoni d'angolo.

Il comma [4] del punto 6.6.2.2. di EC 3 deve intendersi prescritto per saldature fortemente tese e/o soggette a sensibili fenomeni di fatica o a corrosione atmosferica o di altro tipo (non «regola applicativa» dunque, ma «principio»).

6.6.2.5. Saldature entro fori od intagli.

Questo tipo di saldatura non è ammesso per giunti fortemente sollecitati a trazione e/o soggetti a fenomeni di fatica.

6.6.2.6. Saldature entro scanalature.

Questo tipo di saldatura non è ammesso per giunti fortemente sollecitati a trazione e/o soggetti a fenomeni di fatica.

6.6.5. Resistenza di progetto di saldature a cordoni d'angolo.

6.6.5.1. Lunghezza efficace.

Il comma [1] del punto 6.6.5.1. di EC 3 deve essere integrato nel modo seguente.

La lunghezza efficace sarà assunta pari a quella reale del cordone, purché questo non abbia estremità palesemente mancanti o difettose.

Il comma [5] del punto 6.6.5.1. di EC 3 si applica ai giunti lunghi a sovrapposizione.

6.6.5.2. Altezza di gola.

Si sostituisce il comma [4] del punto 6.6.5.2. di EC 3 con il testo seguente.

[4] La altezza effettiva di gola è quella teorica incrementata del 50% della penetrazione minima rilevata su non meno di tre macrografie, ricavate da saggi di certificazione del procedimento o da specifici giunti di prova (almeno un giunto avente lunghezza > 500 mm; tre macrografie ricavate una in mezzzeria, due a 50 mm dalle estremità).

6.6.6. Resistenza di progetto di saldature di testa.

6.6.6.1. Saldature di testa a piena penetrazione.

Si introducono i seguenti commi [2] e [3] del punto 6.6.6.1. di EC 3.

[2] Si deve adottare $\gamma_{mw} = 1,05$ per i giunti di I classe e $\gamma_{mw} = 1,20$ per i giunti di II classe.

[3] Tra le eventuali azioni correttive, che devono essere concordate con il progettista e con il direttore dei lavori, a seguito di mancanza di penetrazione rilevata con i controlli e ammesso anche il declassamento a parziale penetrazione di giunti indicati dal progettista a piena penetrazione.

In ogni caso i controlli devono escludere la presenza di difetti, eccedenti i limiti di difettosità relativi alla II classe, diversi dalla mancanza di penetrazione.

La valutazione dell'altezza di gola dei cordoni conseguente al declassamento può effettuarsi sulla base sia di controlli non distruttivi (ultrasuoni), sia di controlli semidistruttivi (macrografie di estremità o sondaggi di mola), sia della preparazione dei lembi.

6.6.6.2. Saldature di testa a parziale penetrazione.

La fig. 6.6.8. di EC 3 (relativa alle altezze di gola da considerare) è soppressa.

Si sostituisce il comma [4] del punto 6.6.6.2. di EC 3 con il testo seguente.

[4] Adottando le preparazioni dei lembi per parziale penetrazione indicate nella UNI 11001 (gennaio 1962) l'altezza di gola può essere considerata pari alla profondità della preparazione. In caso di preparazioni diverse, e comunque quando si voglia tener conto della penetrazione, verrà adottato il criterio di cui al comma [4] del punto 6.6.5.2.

6.6.6.3. Giunti di testa a T.

Al comma [1] del punto 6.6.6.3. di EC 3 si aggiungono le seguenti prescrizioni.

L'entità della mancanza di penetrazione viene così stabilita:

- pari alla spalla usando le preparazioni per parziale penetrazione di cui alla UNI 11001 (punto 9.2.5.);
- pari alla spalla diminuita del 50% della penetrazione, quando si ritenga tener conto di quest'ultima e comunque nel caso di uso di preparazioni diverse da quelle della UNI 11001 [i criteri per la valutazione della penetrazione sono quelli di cui al comma [4] del punto 6.6.5.2.. di EC 3 modificato in questo decreto].

I giunti saranno sottoposti a controllo ultrasonoro con i criteri per i giunti di II classe; è ammessa una mancanza di penetrazione continua dell'ordine di 3 mm; non sono ammesse mancanze di fusione al vertice.

Per le verifiche di resistenza si adotta $\gamma_{mw} = 1,20$ come per i giunti testa - testa a piena penetrazione di II classe.

Si sostituisce il comma [2] del punto 6.6.6.3. di EC 3 con il testo seguente.

[2] La resistenza di un giunto di testa a T che non soddisfa i requisiti di cui al precedente comma [1] dovrà essere determinata come per una saldatura a cordoni d'angolo.

L'altezza di gola dei cordoni verrà considerata pari a:

- quella teorica, usando le preparazioni per parziale penetrazione di cui alla UNI 11001 (punto 9.2.5.);*
- quella rilevata nelle sezioni macrografiche, con i criteri di cui al comma 4 del punto 6.6.5.2. (nel caso di preparazioni diverse da quelle previste dalla UNI 11001 e comunque quando si voglia tener conto della penetrazione).*

Anche i giunti a T a parziale penetrazione con preparazione da un solo lato si verificano come i cordoni d'angolo, indipendentemente dalla entità della mancanza di penetrazione.

La figura 6.6.9. di EC 3 viene modificata come in allegato.

$$a_{nom.1} + a_{nom.2} \geq t$$

$$c_{nom} \leq t/5 \text{ oppure } c_{nom} \leq 3 \text{ mm}$$

Giunto a T di testa a parziale penetrazione calcolabile come un giunto testa-testa a piena penetrazione [la mancanza di penetrazione nominale c_{nom} è indicata a titolo di esempio, dovendosi applicare per la sua determinazione quanto specificato al comma [1] del punto 6.6.6.3.].

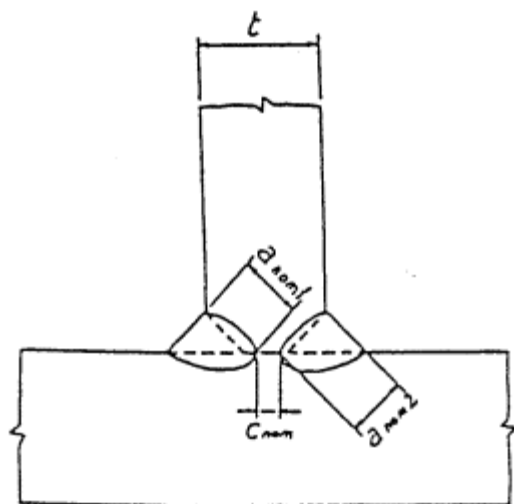


Fig. 6.6.9.

Si sostituisce il comma [3] del punto 6.6.6.3. di EC 3 con il testo seguente.

[3] I giunti a T a piena penetrazione si verificano con criteri identici a quelli indicati per i giunti testa - testa a piena penetrazione (punto 6.6.6.1.).

7. Fabbricazione e montaggio.

È da intendersi che il disposto del Cap. 3 «Collaudo Statico» della Parte Seconda del presente decreto non è sostitutiva del punto 7.8. Controlli e Prove.

7.5. Collegamenti bullonati.

7.5.1. Fori.

Al comma [1] del punto 7.5.1. di EC 3 si deve aggiungere la seguente prescrizione.

È sempre escluso l'impiego della fiamma nella lavorazione dei fori.

7.5.6. Serraggio dei bulloni.

Si introduce il seguente comma [4] del punto 7.5.6. di EC 3.

[4] Per il controllo del serraggio dei bulloni precaricati si applica il punto 7.10.2. Parte Seconda del presente decreto.

7.5.7. Superfici di contatto resistenti allo scorrimento.

Si applicano, ad integrazione del comma [1], le indicazioni del punto 7.10.2. Parte Seconda del

presente decreto circa le modalità di preparazione delle superfici di contatto.

7.6. Collegamenti saldati.

Questo paragrafo deve essere integrato con le indicazioni di cui ai punti 7.5. e 7.10.3. Parte Seconda del presente decreto.

Ulteriori precisazioni sono riportate al punto 9.2. della CNR 10011/86 (che riguarda le regole pratiche di progettazione ed esecuzione delle unioni saldate) ed al punto 9.3.2. della CNR 10011/86.

Parte III

Manufatti prefabbricati prodotti in serie

(in conglomerato normale e precompresso, misti in laterizio e cemento armato e metallici)

La documentazione da depositarsi ai sensi dei punti a), b), c), d) dell'art. 9 della legge 5 novembre 1971, n. 1086 dovrà dimostrare la completa corrispondenza dei manufatti prefabbricati alle prescrizioni di cui alle presenti norme.

La relazione dovrà essere firmata da un tecnico a ciò abilitato, il quale assume con ciò le responsabilità stabilite dalla legge per il progettista.

I manufatti prefabbricati dovranno essere costruiti sotto la direzione di un tecnico a ciò abilitato, che per essi assume le responsabilità stabilite dalla legge per il direttore dei lavori. A cura di detto tecnico dovranno essere eseguiti i prelievi di materiali, le prove ed i controlli di produzione sui manufatti finiti con le modalità e la periodicità previste dalla presenti Norme. I certificati delle prove saranno conservati dal produttore.

Ai sensi dell'art. 9 della legge 5 novembre 1971, n. 1086, ogni fornitura di manufatti prefabbricati dovrà essere accompagnata da apposite istruzioni nelle quali vengono esposte le modalità di trasporto e montaggio, nonché le caratteristiche ed i limiti di impiego dei manufatti stessi.

Ogni fornitura di manufatti prefabbricati dovrà inoltre essere accompagnata, anche da un certificato di origine firmato dal produttore, il quale con ciò assume per i manufatti stessi le responsabilità che la legge attribuisce al costruttore, e dal tecnico responsabile della produzione al terzo comma. Il certificato dovrà garantire la rispondenza del manufatto alle caratteristiche di cui alla documentazione depositata al Ministero dei LL.PP., e portare l'indicazione del tecnico che ne risulta, come sopra detto, progettista.

In presenza delle condizioni sopra elencate, i manufatti prefabbricati potranno essere accettati senza ulteriori esami o controlli.

Copia del certificato d'origine dovrà essere allegato alla relazione del direttore dei lavori di cui all'art. 6 della legge 5 novembre 1971, n. 1086.

Il deposito ha validità triennale.

Parte IV

Costruzioni composte da elementi in metalli diversi dall'acciaio

Le costruzioni composte da elementi strutturali in metalli diversi dall'acciaio - le quali hanno limitata applicazione nelle opere cui fa riferimento la legge 5 novembre 1971, n. 1086 - dovranno essere progettate, eseguite e montate seguendo tutte le indicazioni di ordine generale indicate nelle norme per le costruzioni in acciaio.

Deve essere peraltro provato dal progettista, caso per caso, che le strutture posseggano un grado di sicurezza adeguato all'affidabilità dei materiali e delle tecnologie e comunque non inferiore a quello richiesto dalle Norme per le costruzioni in acciaio.

Parte V

Norme per travi composte «acciaio - calcestruzzo»

1. Oggetto.

Sono oggetto delle presenti norme le strutture costituite da una o più travi di acciaio a parete piena e da una soletta di estradosso di calcestruzzo armato normale o precompresso.

La soletta di calcestruzzo e la membratura di acciaio sono rese collaboranti mediante connettori che assicurano il funzionamento dell'insieme come unico elemento resistente.

2. Materiali: qualità e prove.

2.1. Materiali delle solette di c.a. normale o precompresso.

Per i materiali delle solette in c.a. normale o precompresso valgono le prescrizioni del punto 2 della Parte Prima delle presenti norme tecniche.

2.2. Acciai degli elementi strutturali in carpenteria.

Per gli acciai degli elementi strutturali in carpenteria valgono le prescrizioni del punto 2 della Parte Seconda delle presenti norme tecniche.

2.3. Acciai dei connettori.

Per gli acciai impiegati per i connettori devono essere rispettate le norme di cui al punto 2.3. della

Parte Seconda quando i processi di saldatura adottati corrispondono a quelli previsti nel citato punto 2.3.

Quando invece vengono impiegati per i collegamenti dei connettori procedimenti automatici di saldatura senza metallo di apporto, per l'acciaio dei connettori devono essere rispettate ulteriori limitazioni nella composizione chimica al fine di garantire al collegamento adeguate proprietà di resistenza, resilienza e duttilità.

A tale riguardo si possono adottare criteri fondati su risultati sperimentali di sicura validità.

3. Norme di verifica della sicurezza.

3.0.1. Azioni e resistenze di calcolo.

Per le azioni e resistenze di calcolo vale quanto prescritto al punto 7 della Parte generale delle presenti norme.

Per le resistenze di calcolo si rinvia ai punti 4.0.2. della Parte Prima e 4.0.2. della Parte Seconda delle stesse norme.

3.0.2. Calcolo delle sollecitazioni.

I diagrammi di involuppo dei momenti flettenti, delle azioni taglianti e di quelle normali, derivanti dalla totalità delle combinazioni di carico possono essere determinati mediante analisi elastica e facendo riferimento in generale alla rigidità globale della sezione composta, calcolata nell'ipotesi che il calcestruzzo sia esente da fessure sia longitudinalmente che trasversalmente e trascurando di norma il contributo dell'armatura.

Nel calcolo si terrà conto in particolare di:

- effetti primari e secondari dovuti alla viscosità ed al ritiro del calcestruzzo;*
- effetti primari e secondari dovuti alla precompressione ed alle distorsioni imposte in fase di costruzione;*
- sequenze delle modalità di costruzione e dell'applicazione dei carichi.*

Sono ammesse limitate ridistribuzioni dei momenti qualora siano soddisfatte le seguenti condizioni:

- i carichi siano di natura prevalentemente statica;*
- le sezioni siano di tipo compatto;*
- le sezioni abbiano comportamento di tipo duttile.*

Per strutture di tipo corrente il coefficiente di riduzione può essere assunto pari a 0,75; per strutture più impegnative il valore assunto per detto coefficiente, comunque non minore di 0,75, deve essere adeguatamente giustificato.

3.0.3. Verifiche.

Per le verifiche agli stati limite ultimi e di esercizio si possono adottare criteri fondati su studi o normative di sicura validità.

4. Metodi di calcolo, regole di progettazione e modalità esecutive. Connettori.

In proposito si possono adottare criteri fondati su studi o normative di sicura validità.

Allegato I

Requisiti dei materiali

1. Leganti.

Nelle opere oggetto delle presenti norme devono impiegarsi esclusivamente i leganti idraulici definiti come cementi dalle disposizioni vigenti in materia (legge 26 maggio 1965, n. 595), con esclusione del cemento alluminoso. L'impiego dei cementi di tipo C è limitato ai calcestruzzi per sbarramenti di ritenuta.

2. Inerti.

Gli inerti, naturali o di frantumazione, devono essere costituiti da elementi non gelivi e non friabili, privi di sostanze organiche, limose ed argillose, di gesso, ecc., in proporzioni nocive all'indurimento del conglomerato od alla conservazione delle armature.

La ghiaia o il pietrisco devono avere dimensioni massime commisurate alle caratteristiche geometriche della carpenteria del getto ed all'ingombro della armature.

3. Acqua.

L'acqua per gli impasti deve essere limpida, priva di sali (particolarmente solfati e cloruri) in percentuali dannose e non essere aggressiva.

4. Armatura.

Non si devono porre in opera armature eccessivamente ossidate, corrose, recanti difetti superficiali, che ne menomino la resistenza o ricoperte da sostanze che possano ridurne sensibilmente l'aderenza al conglomerato.

5. Impasti.

La distribuzione granulometrica degli inerti, il tipo di cemento e la consistenza dell'impasto, devono essere adeguati alla particolare destinazione del getto, ed al procedimento di posa in opera del conglomerato.

Il quantitativo d'acqua deve essere il minimo necessario a consentire una buona lavorabilità del conglomerato tenendo conto anche dell'acqua contenuta negli inerti.

Partendo dagli elementi già fissati il rapporto acqua-cemento, e quindi il dosaggio del cemento, dovrà essere scelto in relazione alla resistenza richiesta per il conglomerato.

L'impiego degli additivi dovrà essere subordinato all'accertamento dell'assenza di ogni pericolo di aggressività.

L'impasto deve essere fatto con mezzi idonei ed il dosaggio dei componenti eseguito con modalità atte a garantire la costanza del proporzionamento previsto in sede di progetto.

Allegato 2

Controlli sul conglomerato

1. Resistenza caratteristica.

Agli effetti delle presenti norme un conglomerato viene individuato tramite la resistenza caratteristica a compressione.

La resistenza caratteristica è definita come la resistenza a compressione al di sotto della quale si può attendere di trovare il 5% della popolazione di tutte le misure di resistenza.

Nelle presenti norme, a meno di indicazione contraria, la «resistenza caratteristica» designa quella dedotta dalle prove a compressione a 28 giorni su cubi preparati e confezionati come al punto 3.

La resistenza caratteristica richiesta dal conglomerato R_{ck} dovrà essere indicata dal progettista delle opere.

Il conglomerato per il getto delle strutture di un'opera o di parte di essa si considera omogeneo se la miscela viene confezionata con componenti aventi essenzialmente le stesse caratteristiche di qualità e se i rapporti quantitativi tra i componenti, le attrezzature e le modalità di confezione rimangono praticamente invariati.

2. Controlli di qualità del conglomerato.

Il controllo di qualità del conglomerato ha lo scopo di accertare che il conglomerato realizzato abbia la resistenza caratteristica non inferiore a quella richiesta dal progetto.

Il controllo si articola nelle seguenti fasi:

a) Studio preliminare di qualificazione.

Serve per determinare, prima dell'inizio delle opere, la resistenza del conglomerato.

Dovrà essere verificato che il conglomerato abbia resistenza caratteristica non inferiore a quella richiesta dal progetto.

b) Controllo di accettazione.

Riguarda il controllo del conglomerato durante l'esecuzione delle opere.

c) Prove complementari.

Sono prove da eseguire, ove necessario, a completamento delle precedenti prove.

3. Prelievo dei campioni.

Un prelievo consiste nel prelevare dagli impasti, al momento della posa in opera nei casseri, il calcestruzzo necessario per la confezione di un gruppo di due provini.

La media delle resistenze a compressione dei due provini di un prelievo rappresenta la «Resistenza di prelievo», che costituisce il valore mediante il quale vengono eseguiti i controlli del conglomerato.

È obbligo del Direttore dei lavori prescrivere ulteriori prelievi rispetto al numero minimo, di cui ai successivi paragrafi, tutte le volte che variazioni di qualità dei costituenti dell'impasto possano far presumere una variazione di qualità del calcestruzzo stesso.

Per la preparazione e la stagionatura dei provini di conglomerato vale quanto indicato nella UNI 6127 (settembre 1980); in particolare per la stagionatura vale quanto indicato nel punto 4.1.1. di detta norma.

Per la forma e le dimensioni dei provini di calcestruzzo e le relative casseforme, vale quanto indicato nelle norme UNI 6130/1^a (settembre 1980) e UNI 6130/2^a (settembre 1980) limitatamente ai provini per le prove di resistenza a compressione.

Circa il procedimento da eseguire per la determinazione della resistenza a compressione dei provini di calcestruzzo vale quanto indicato nella UNI 6132 (febbraio 1972).

4. Valutazione preliminare della resistenza.

Prima dell'inizio di una produzione di serie o della costruzione di un'opera, il costruttore deve valutare la resistenza caratteristica per ciascuna miscela omogenea di conglomerato.

Tale valutazione può essere effettuata sulla base delle esperienze acquisite o di valutazioni statistiche, o dell'uno e dell'altro criterio.

Il costruttore resta comunque responsabile della valutazione effettuata, che sarà controllata come al paragrafo seguente.

5. Controllo di accettazione.

Il controllo di accettazione viene eseguito di regola secondo le indicazioni di cui al punto 5.1.

Per costruzioni con più di 1500 m³ di getto di miscela omogenea si possono adottare, in alternativa, le indicazioni di cui al punto 5.2.

5.1. Controllo tipo A.

Ogni controllo di accettazione è rappresentato da tre prelievi, ciascuno dei quali eseguito su un massimo di 100 m³ di getto di miscela omogenea. Risulta quindi un controllo di accettazione ogni 300 m³ massimo di getto.

Per ogni giorno di getto va comunque effettuato almeno un prelievo.

Siano R_1, R_2, R_3 le tre resistenze di prelievo, con:

$$R_1, \leq R_2, \leq R_3$$

Il controllo è positivo ed il quantitativo di conglomerato accettato se risultano verificate entrambe le disequaglianze.

$$R_m \geq R_{ck} + 3,5 \text{ (N/mm}^2\text{)}$$

$$R_1 \geq R_{ck} - 3,5 \text{ (N/mm}^2\text{)}$$

in cui

$$R_m = \frac{R_1 + R_2 + R_3}{3}$$

Nelle costruzioni con meno di 100 m³ di getto di miscela omogenea, fermo restando l'obbligo di almeno 3 prelievi e del rispetto delle limitazioni di cui sopra, è consentito derogare dall'obbligo di prelievo giornaliero.

5.2. Controllo tipo B.

Nelle costruzioni con più di 1500 m³ di miscela omogenea è ammesso il controllo di accettazione di tipo statistico.

Il controllo è riferito ad una definita miscela omogenea e va eseguito con frequenza non minore di un controllo ogni 1500 m³ di conglomerato.

Per ogni giorno di getto di miscela omogenea va effettuato almeno un prelievo, e complessivamente almeno 15 prelievi sui 1500 m³.

Il controllo è positivo ed il quantitativo di conglomerato accettato, se risultano verificate entrambe le disequaglianze:

$$R_m \geq R_{ck} + 1,4 s$$

$$R_1 \geq R_{ck} - 3,5 \text{ (N/mm}^2\text{)}$$

essendo R_m la resistenza media dei 15 o più prelievi, R_1 il valore minore dei 15 o più prelievi ed s lo scarto quadratico medio.

5.3. Prescrizioni comuni per entrambi i criteri di controllo.

Il prelievo dei provini per il controllo di accettazione va eseguito alla presenza del Direttore dei lavori o di un tecnico di sua fiducia.

Il Direttore dei lavori dovrà inoltre curare, mediante sigle, etichettature indelebili, ecc., che i provini inviati per le prove ai Laboratori Ufficiali siano effettivamente quelli prelevati alla presenza sua o del tecnico di sua fiducia.

La domanda di prove al Laboratorio Ufficiale dovrà essere sottoscritta dal Direttore dei lavori e dovrà contenere precise indicazioni sulla posizione delle strutture interessate da ciascun prelievo.

Se una prescrizione del «controllo di accettazione» non risulta rispettata, occorre procedere:

- ad un controllo teorico e/o sperimentale della sicurezza della struttura interessata dal quantitativo di conglomerato non conforme, sulla base della resistenza ridotta del conglomerato, ovvero ad una verifica delle caratteristiche del conglomerato messo in opera mediante le prove complementari ove esistessero, o con prelievo di provini del calcestruzzo indurito messo in opera (es. carotaggi) o con l'impiego di altri mezzi d'indagine. Ove ciò non fosse possibile, ovvero i risultati di tale indagine non risultassero tranquillizzanti si potrà:

- dequalificare l'opera, eseguire lavori di consolidamento ovvero demolire l'opera stessa.

I «controlli di accettazione» sono assolutamente obbligatori ed il Collaudatore è tenuto a controllarne la validità; ove ciò non fosse, il Collaudatore è obbligato a far eseguire delle prove che attestino le caratteristiche del conglomerato, seguendo la medesima procedura che si applica quando non risultino rispettati i limiti fissati dai «controlli di accettazione».

La procedura prevista è integralmente estesa alla produzione di serie in stabilimento.

Essa dovrà essere documentata dal Responsabile della produzione che assume la responsabilità del rispetto delle norme.

6. Prove complementari.

Sono prove che si eseguono al fine di stimare la resistenza del conglomerato ad una età corrispondente a particolari fasi di costruzione (precompressione, messa in opera) o condizioni particolari di utilizzo (temperature eccezionali, ecc.).

Il procedimento di controllo è uguale a quello dei controlli di accettazione.

Tali prove non potranno però essere sostitutive dei «controlli di accettazione» che vanno riferiti a provini confezionati e maturati secondo le prescrizioni del punto 3.

Potranno servire al Direttore dei lavori od al Collaudatore per dare un giudizio del conglomerato ove questo non rispetti il «controllo di accettazione».

Controlli su acciai da precompresso

1. Controlli in cantiere.

Il campione è costituito da almeno 10 saggi prelevati da altrettanti rotoli, bobine o fasci.

Se il numero dei rotoli, bobine o fasci costituenti il lotto è inferiore a 10, da alcuni rotoli o bobine verranno prelevati due saggi, uno da ciascuna estremità. Per le barre verranno prelevati due saggi da due barre diverse dello stesso fascio.

Ogni saggio deve recare contrassegni atti ad individuare il lotto ed il rotolo, bobina o fascio di provenienza.

I saggi vengono utilizzati per l'esecuzione delle prove nel numero minimo indicato nella colonna 4 della tabella 1.

Indicando con n il numero dei saggi prelevati i corrispondenti valori caratteristici di f_p^t , f_y , $f_{p(0,2)}$, $f_{p(1)}$ sono dati dalla formula:

$$g_{kn} = g_{mn} - k \cdot s_n \quad (A)$$

ove:

$$g_{mn} = \frac{\sum_{i=1}^{i=n} g_i}{n} \quad (B)$$

è la media degli n valori di g_i trovati, e

$$s_n = \sqrt{\frac{\sum_{i=1}^{i=n} (g_i - g_{mn})^2}{n-1}} \quad (C)$$

è lo scarto quadratico medio, ed il coefficiente k assume, in funzione di n , i valori riportati nel Prospetto I dell'Allegato 8.

Qualora lo scarto quadratico medio calcolato a mezzo della formula (C) risulti inferiore al 2% del corrispondente valore medio, lo scarto da prendere in conto nella formula (A) dovrà essere uguale a $0,02 g_{mn}$.

2. Controlli in stabilimento.

La documentazione riguardante la prove di qualificazione deve essere riferita ad una produzione consecutiva relativa al periodo di tempo di almeno sei mesi.

2.1. Prove di qualificazione.

Presso lo stabilimento di produzione vengono prelevate senza preavviso, da parte del Laboratorio Ufficiale, serie di 50 saggi, 5 per lotto, da 10 lotti di fabbricazione diversi. I 10 lotti di fabbricazione presi in esame per le prove di qualificazione debbono essere costituiti da prodotti della stessa forma ed avere la stessa resistenza nominale, ma non necessariamente lo stesso diametro e la stessa caratteristica di formazione. Gli acciai debbono essere raggruppati in categorie nel catalogo del produttore ai fini della relativa qualificazione.

I 5 saggi di ogni singolo lotto vengono prelevati di differenti fasci, rotoli o bobine. Ogni saggio deve recare contrassegni atti ad individuare il lotto ed il rotolo, la bobina o il fascio di provenienza.

Sulla serie di 50 saggi vengono determinate le grandezze \emptyset , f_{pr} , l , f_{py} , $f_{p(0,2)}$, $f_{p(1)}$, E_p , N ovvero α (180°) (cfr. tabella 1) sotto il controllo di un Laboratorio Ufficiale. Le relative prove possono venire eseguite presso il laboratorio dello stabilimento di produzione, previo controllo della taratura delle macchine di prova; ove ciò non fosse possibile, verranno eseguite presso un Laboratorio Ufficiale.

Le grandezze L e r sono determinate su saggi provenienti da 5 e 4 lotti rispettivamente, in numero di 3 saggi per ogni lotto, come indicato nella tabella 1.

Le prove di fatica non sono indispensabili per la qualificazione dell'armatura. Tuttavia le caratteristiche di resistenza a fatica, se previste, devono essere garantite dal Produttore e verificate dal Laboratorio Ufficiale.

Le prove di fatica sono indispensabili nel caso della precompressione parziale e nel c.a.p. quando l'acciaio è destinato a sopportare oscillazioni di tensione superiori a 60 N/mmq.

I valori caratteristici f_{ptk} , f_{pyk} , $f_{p(0,2)k}$, $f_{p(1)k}$ vengono determinati come segue: indicando con n il numero dei saggi prelevati, i corrispondenti valori caratteristici g_{kn} sono dati da:

$$g_{kn} = g_{mn} - k \cdot s_n \quad (A')$$

ove:

$$g_{mn} = \frac{\sum_{i=1}^{i=n} g_i}{n} \quad (B')$$

è la media degli n valori di g_i trovati, e

$$s_n = \sqrt{\frac{\sum_{i=1}^{i=n} (g_i - g_{mn})^2}{n-1}} \quad (C')$$

è lo scarto quadratico medio, ed il coefficiente k assume, in funzione di n , i valori riportati nel Prospetto I dell'Allegato 8.

2.2. Prove di verifica della qualità.

Vengono effettuati controlli saltuari, a cura di un Laboratorio Ufficiale, su un campione costituito da 5

saggi provenienti da un lotto per ogni categoria di armatura. Il controllo verte su un minimo dei sei lotti ogni trimestre da sottoporre a prelievo in non meno di tre sopralluoghi. Su tali saggi il Laboratorio Ufficiale determina le grandezze \emptyset , f_{pr} , l , f_{py} , $f_{p(0,2)}$, $f_{p(1)}$, E_p , N ovvero $\alpha(180^\circ)$.

Per la grandezza r i controlli si effettuano una volta al trimestre e per la grandezza L i controlli si effettuano una volta al semestre, per entrambe su 3 saggi provenienti dallo stesso lotto per ogni categoria di armatura.

Per la determinazione dei valori caratteristici f_{ptk} , f_{pyk} , $f_{p(0,2)k}$, $f_{p(1)k}$ i corrispondenti risultati vanno introdotti nelle precedenti espressioni (A), (B') e (C') le quali vanno sempre riferite a 10 serie di 5 saggi corrispondenti alla stessa categoria di armatura, da aggiornarsi ad ogni prelievo aggiungendo la nuova serie ed eliminando la prima in ordine di tempo.

Se i valori caratteristici f_{ptk} , f_{pyk} , $f_{p(0,2)k}$, $f_{p(1)k}$ non rispettano la garanzia di cui al catalogo del produttore, la produzione viene declassata attribuendole i valori caratteristici trovati.

Se gli scarti quadratici medi risultano superiori al 3% del valore medio per f_{pr} e/o al 4% per f_{py} , $f_{p(0,2)}$, $f_{p(1)}$ il controllo si intende sospeso e la procedura ripresa ab initio.

Se in un rotolo, bobina o fascio le grandezze \emptyset , A , E_p , l , N o $\alpha(180^\circ)$ ed i rapporti f_{py}/f_{pr} , $f_{p(0,2)}/f_{pr}$, $f_{p(1)}/f_{pr}$ non rispettano quanto indicato al successivo punto 3 e nel catalogo del produttore, si ripetono le prove su un nuovo prelievo che sostituisce il precedente a tutti gli effetti.

Anche ai fini del rilassamento i risultati delle prove debbono essere conformi ai dati di catalogo del produttore. Se tale condizione non è soddisfatta si effettueranno tre nuove prove ed i relativi risultati devono essere contenuti entro il limite suddetto. Ove i valori riscontrati delle grandezze sopra indicate risultino inferiori a quelli di catalogo, il Laboratorio Ufficiale incaricato del controllo sospenderà le verifiche della qualità dandone comunicazione al Ministero dei lavori pubblici, Servizio tecnico centrale e ripeterà la qualificazione dopo che il produttore avrà ovviato alle cause che avevano dato luogo al risultato insoddisfacente.

2.3. Controlli su singoli lotti di fabbricazione.

Negli stabilimenti soggetti a controlli sistematici di cui al presente punto 2, i produttori potranno richiedere di sottoporsi a controlli, eseguiti a cura di un Laboratorio Ufficiale, su singoli lotti di fabbricazione (massima massa del lotto = 100 t) di quei prodotti che, per ragioni di produzione, non possono ancora rispettare le condizioni minime quantitative per qualificarsi. Le prove da effettuare sono quelle di cui al punto 1 del presente Allegato 3.

3. Determinazione delle proprietà e tolleranze.

3.1. Diametro e sezione.

L'area della sezione di fili con impronte, trecce e trefoli si valuta come somma delle aree dei singoli fili oppure per pesata nell'ipotesi che la densità dell'acciaio sia pari a $7,85 \text{ kg/dm}^3$.

La misura delle dimensioni trasversali nei fili con impronta non deve essere effettuata in

corrispondenza delle impronte stesse.

Sui valori nominali sono ammesse le seguenti tolleranze:

	Diametri apparenti		Sezioni	
fili	-1%	+1%	-2%	+2%
barre	-1%	+2%	-2%	+4%
trecce e trefoli			-2%	+3%

Nei calcoli statici si adotteranno, di norma, le sezioni nominali se le sezioni effettive non risultano inferiori al 98% di quelle nominali.

Le tolleranze dimensionali vanno controllate confrontando il valore nominale con la media delle misure effettuate su tutti i saggi di ciascun prelievo. Qualora la tolleranza sulla sezione superi $\pm 2\%$, il certificato di verifica deve riportare il diametro effettivo al quale si riferisce la elaborazione.

I valori delle grandezze σ e A dovranno figurare nei certificati di qualificazione e di verifica.

3.2. Tensione di rottura f_{pr}

La determinazione si effettua per mezzo della prova a trazione su barre secondo EN 10002/1^a (marzo 1990), su fili secondo UNI 5292 (giugno 1979) e su trecce e trefoli secondo UNI 3171 (aprile 1985).

3.3. Allungamento a rottura.

Per barre e fili la determinazione viene eseguita per accostamento dopo rottura rispettivamente secondo EN 10002/1^a (marzo 1990) e UNI 5292 (giugno 1979).

La base di misura, delimitata in modo da non indebolire la provetta, sarà:

50 mm	}	per $\varnothing < 5$ mm
10 \varnothing		per $\varnothing \geq 5$ mm
11,3 \sqrt{A}		

L'allungamento percentuale corrispondente dovrà risultare non inferiore a $(3 + 0,4 \varnothing)$ (con \varnothing in mm) per i fili con $\varnothing < 5$ mm, non inferiore al 5% per i fili con $\varnothing \geq 5$ mm, al 7% per le barre.

Per le trecce e i trefoli la determinazione si effettua all'istante della rottura con una prova a trazione, condotta secondo la UNI 3171 (aprile 1985), su base rispettivamente di 200 mm per le trecce e di 600 mm per i trefoli. L'allungamento così misurato deve risultare non inferiore al 3,5%. La prova deve essere ripetuta se la rottura si produce esternamente al tratto di misura qualora l'allungamento risulti inferiore al limite sopraindicato.

3.4. Limiti allo 0,2%.

Il valore del limite convenzionale $f_{p(0,2)}$ si ricava dal corrispondente diagramma sforzi-deformazioni, ottenuto con prove a trazione eseguite secondo UNI 5292 (giugno 1979) per i fili e secondo UNI 3171 (aprile 1985) per le trecce o con procedimenti equivalenti.

I singoli valori unitari devono essere riferiti alle corrispondenti sezioni iniziali.

Il valore del limite 0,2% deve risultare compreso tra l'80% ed il 95% del corrispondente valore della tensione di rottura f_{pr}

3.5. Tensione di snervamento.

Il valore della tensione di snervamento f_{py} si ricava dal corrispondente diagramma sforzi-deformazioni ottenuto con la prova a trazione eseguita secondo EN 10002/1^a (marzo 1990). Esso deve risultare compreso tra il 75% ed il 95% del corrispondente valore della tensione di rottura f_{pr} . Qualora lo snervamento non sia chiaramente individuabile si sostituisce f_{py} con $f_{p(0,2)}$.

3.6. Modulo di elasticità.

Il modulo apparente di elasticità è inteso come rapporto fra la tensione media e l'allungamento corrispondente, valutato per l'intervallo di tensione $(0,1 \div 0,4) f_{pr}$

Sono tollerati scarti del $\pm 7\%$ rispetto al valore garantito.

3.7. Tensione all'1%.

La tensione corrispondente all'1% di deformazione totale deve risultare compresa tra l'80% ed il 95% del corrispondente valore della tensione di rottura f_{pr}

3.8. Prova di piegamento alternato.

La prova di piegamento alternato si esegue su fili aventi $\varnothing \leq 8$ mm secondo la UNI 5294 (ottobre 1978) con rulli di diametro pari a $4 \varnothing$.

Il numero dei piegamenti alterni a rottura non deve risultare inferiore a 4 per i fili lisci e a 3 per i fili ondulati o con impronte.

3.9. Prova di piegamento.

La prova di piegamento si esegue su fili aventi $\varnothing \geq 8$ mm e su barre secondo la UNI 564 (febbraio 1960).

L'angolo di piegamento deve essere di 180° e il diametro del mandrino deve essere pari a:

- $5 \varnothing$ per i fili;

- 6 σ per le barre con $\sigma \leq 26$ mm;

- 8 σ per le barre con $\sigma > 26$ mm.

3.10. Resistenza a fatica.

La prova viene condotta secondo la UNI 3964 (maggio 1985) con sollecitazione assiale a ciclo pulsante, facendo oscillare la tensione fra una tensione superiore σ_1 e una tensione inferiore σ_2 .

Il risultato della prova è ritenuto soddisfacente se la provetta sopporta, senza rompersi, almeno due milioni di cicli. La frequenza di prova deve rimanere compresa fra 200 e 2500 cicli/min.

Come alternativa a tale procedimento è possibile determinare sperimentalmente l'ampiezza limite di fatica L a $2 \cdot 10^6$ cicli, in funzione della tensione media σ_m .

3.11. Rilassamento a temperatura ordinaria.

3.11.1. Condizioni di prova.

Si determina il diagramma della caduta di tensione a lunghezza costante ed a temperatura $T = 20 \pm 1$ °C a partire dalla tensione iniziale e per la durata stabilita.

3.11.2. Caratteristiche della provetta.

La provetta deve essere sollecitata per un tratto non inferiore a 100 cm; in conseguenza la lunghezza del saggio deve essere almeno 125 cm per tener conto degli organi di afferraggio. Nella zona sollecitata la provetta non deve subire alcuna lavorazione né pulitura.

3.11.3. Carico iniziale.

La tensione iniziale deve essere applicata con velocità pari a 200 ± 50 N/mm² al minuto e mantenuta per 2 minuti ± 2 secondi prima dell'inizio della misura.

Quando le necessità operative lo richiedano, è ammessa una pre-tensione inferiore al 40% della tensione iniziale ed al 30% di quella rottura (determinata su una provetta contigua).

Il carico iniziale deve avere precisione $\pm 1\%$ quando inferiore a 100 tonnellate; $\pm 2\%$ quando superiore.

3.11.4. Precisione della misura.

La caduta di sforzo (rilassamento) va misurata con precisione $\pm 5\%$; pertanto il principio di funzionamento dell'apparato, la sensibilità dei singoli strumenti rilevatori, la posizione di questi, ecc. debbono essere tali da garantire detta precisione.

Tabella 1

Simbolo	Caratteristiche	Unità di misura	Numero di prove oggetto del certificato del produttore	Controllo in cantiere N. prove per lotto di produz.	Controllo in stabilimento			
					Qualifica		Verifica	
					N. lotti di produzione	N. prove per lotto di produz.	N. lotti di produzione	N. prove per lotto di produz.
\emptyset	Diametro	mm	10	10	5	6 al trimestre in almeno 3 visite	5	
A	Area della sezione	mm ²	10	10	5	"	5	
f_{ptk}	Tensione di rottura	N/mm ²	10	10	5	"	5	
$f_{p0,1k}$	Carico di snervamento	N/mm ²	10	10	5	"	5	
$f_{p0,2k}$	Carico limite allo 0,1%	N/mm ²	2	2	5	"	5	
$f_{p0,2k}$	Carico limite allo 0,2%	N/mm ²	10	10	5	"	5	
$f_{p0,1k}$	Tensione -1% sotto carico	N/mm ²	10	10	5	"	5	
l	Allungamento a rottura	%	10	10	5	"	5	
E_p	Modulo elastico appar.	N/mm ²	2	2	5	"	5	
N	Numero di pieg. alterni	—	10	10	5	"	5	
$\alpha(180^\circ)$	Prova di piegamento	—	10	10	5	"	5	
L	Limite di fatica	N/mm ²	1 (1)	(*)	3 (3)	1 al semestre	3 (4)	
r	Rilassamento	%	3 (2)	(*)	3 (5)	1 al trimestre	3 (6)	
-	Diagramma sforzi-deformazioni	—	2	2	5	6 al trimestre in almeno 3 visite	5	

(*) Secondo prescrizione del Direttore dei lavori.

(1) Dato di catalogo riferito alle tensioni estreme $0,57 f_{ptk}$ f_{ptk} valore caratteristico della tensione di rottura σ , preferibilmente, al limite di tensione media $0,63 f_{ptk}$.

(2) Dati di catalogo riferiti preferibilmente alle tensioni iniziali $0,55 f_{ptk}$; $0,65 f_{ptk}$; $0,75 f_{ptk}$ e ad una durata di prova non inferiore a 1000 ore.

(3) Prove da eseguire tra le tensioni estreme $0,57 f_{ptk}$ e $0,69 f_{ptk}$ σ , preferibilmente, determinazione del limite di fatica con tensione media $0,63 f_{ptk}$.

(4) Prove da eseguire tra le tensioni estreme $0,57 f_{ptk}$ e $0,69 f_{ptk}$.

(5) Prova da eseguire preferibilmente per le tensioni iniziali $0,55 f_{ptk}$; $0,65 f_{ptk}$; $0,75 f_{ptk}$. Durata di prova ≥ 2000 ore per un lotto, ≥ 120 ore per gli altri 3 lotti.

(6) Prova da eseguire preferibilmente per le tensioni iniziali $0,55 f_{ptk}$; $0,65 f_{ptk}$; $0,75 f_{ptk}$, per una durata di prova ≥ 120 ore.

Controlli di barre e di fili di acciaio trafilato

Per i controlli in stabilimento si applicano le modalità sotto riportate.

1. Controlli sistematici.

1.1. Prove di qualificazione.

La documentazione riguardante le prove di qualificazione deve essere riferita ad una produzione consecutiva relativa ad un periodo di tempo di almeno sei mesi.

Prelievo senza preavviso, presso lo stabilimento di produzione, da parte del Laboratorio Ufficiale, di serie di 25 saggi, ricavati da cinque diverse colate o lotti di fabbricazione, cinque per ogni colata o lotto di fabbricazione. L'operazione viene ripetuta su tre diametri diversi, scelti nei tre gruppi di diametri: da 5 a 10 mm; da 12 a 18 mm; oltre 18 mm; i fili di acciaio trafilato di diametro compreso fra 5 e 12 mm costituiscono un unico gruppo.

Limitatamente alle barre ad aderenza migliorata è lasciata facoltà di considerare come gruppi a sé stanti le armature prodotte in rotolo, con le stesse modalità di suddivisione dei diametri. I fili trafilati e le barre prodotte in rotolo sono da considerarsi acciai deformati a freddo (cfr. Parte I, punto 2.2.1.) in quanto impiegati previa raddrizzatura meccanica.

Sui campioni vengono determinati, a cura del Laboratorio Ufficiale, i valori delle tensioni di snervamento e rottura f_y e f_p , l'allungamento A ed effettuate le prove di piegamento.

Indicando con:

$$f_{ymn} = \frac{\sum_{i=1}^{i=n} f_{yi}}{n}$$

e

$$f_{tmn} = \frac{\sum_{i=1}^{i=n} f_{ti}}{n}$$

le medie dei valori delle tensioni di snervamento e rottura e con:

$$s_{yn} = \sqrt{\frac{\sum_{i=1}^{i=n} (f_{yi} - f_{ymn})^2}{n-1}}$$

e

$$s_{tn} = \sqrt{\frac{\sum_{i=1}^{i=n} (f_{ti} - f_{tmn})^2}{n-1}}$$

gli scarti quadratici medi corrispondenti, si procede al calcolo delle tensioni caratteristiche di snervamento e rottura definite dalle espressioni:

$$f_{yk} = f_{ymn} - k \cdot s_{yn}$$

$$f_{tk} = f_{tmn} - k \cdot s_{tn}$$

dove n , numero dei saggi considerati, è nel presente caso pari a 25.

$$\frac{\sum_{i=1}^{i=n} f_{ti}}{\sum_{i=1}^{i=n} f_{yi}}$$

Per gli stessi campioni verranno altresì annotati i valori dei rapporti f_{yi}/f_{yk} e calcolata la media come indicato al punto 2.2.3.1. della Parte I.

Qualora il produttore lo richieda, è data facoltà di non avvalersi della suddivisione in gruppi di diametri. In tale caso le prove di qualificazione verteranno su 75 saggi, prelevati da 15 diverse colate o lotti di fabbricazione, cinque per ogni colata o lotto di fabbricazione, indipendentemente del diametro, e nelle suddette formule (A), (B), (C) si porrà $n = 75$.

In ogni caso il coefficiente k assume, in funzione di n , i valori riportati nel Prospetto I dell'Allegato 8.

Su almeno un saggio per colata o lotto di fabbricazione sarà calcolato il valore dell'indice di aderenza di cui all'Allegato 6 limitatamente alle barre ed ai fili trafilati ad aderenza migliorata.

Qualora uno dei campioni sottoposti a prova di qualificazione non soddisfi i requisiti di duttilità di cui ai Prospetti 2-I e 3-I della Parte I, rispettivamente per le barre e per i fili di acciaio trafilato, il prelievo relativo al diametro di cui trattasi va ripetuto, il nuovo prelievo sostituisce quello precedente a tutti gli effetti. Un ulteriore risultato negativo comporta la ripetizione della prova di qualificazione.

1.2. Prove di verifica della qualità.

Effettuazione di controlli saltuari, a cura del Laboratorio Ufficiale, ad intervalli non superiori ad un mese, prelevando tre serie di 5 campioni, costituite ognuna da cinque barre o fili di uno stesso diametro scelto entro ciascuno dei gruppi di diametri suddetti, e provenienti da una stessa colata o fili. Su tali serie il laboratorio effettua le prove di resistenza e di duttilità. I corrispondenti risultati delle prove di snervamento e rottura vengono introdotti nelle quattro precedenti espressioni (A) e (B), le quali vengono sempre riferite a cinque serie di cinque saggi, facenti parte dello stesso gruppo di diametri, da aggiornarsi ad ogni prelievo, aggiungendo la nuova serie ed eliminando la prima in ordine di tempo. I nuovi valori delle medie e degli scarti quadratici così ottenuti vengono quindi introdotti nelle espressioni (C) per la determinazione delle nuove tensioni, caratteristiche, sostitutive delle precedenti (ponendo $n = 25$).

Per gli stessi campioni vengono altresì annotati i valori dei rapporti f_{yi}/f_{yk} e calcolata la media

$$\frac{1}{n} \sum_{i=1}^{i=n} f_{yi} / f_{yk}$$

come indicato al punto 2.2.3.1. della Parte I.

Qualora il produttore non si avvalga della suddivisione in gruppi di diametri, i controlli saltuari verteranno su 15 saggi, prelevati da tre diverse colate, 5 per ogni colata o lotto di fabbricazione, indipendentemente dal diametro. I corrispondenti risultati delle prove di snervamento e rottura vengono introdotti nelle espressioni (A) e (B), le quali vengono sempre riferite a quindici serie di cinque saggi, da aggiornarsi ad ogni prelievo, aggiungendo le tre nuove colate o lotti di fabbricazione ed eliminando le prime tre in ordine del tempo. I nuovi valori delle medie e degli scarti quadratici così ottenuti vengono quindi introdotti nelle espressioni (C) per la determinazione delle nuove tensioni caratteristiche sostitutive delle precedenti (ponendo $n = 75$).

Ove i valori caratteristici riscontrati risultino inferiori ai minimi di cui al prospetto 2-I Parte I, il Laboratorio Ufficiale incaricato del controllo sospenderà le verifiche della qualità dandone comunicazione al Ministero dei lavori pubblici, Servizio tecnico centrale e ripeterà la qualificazione dopo che il produttore avrà ovviato alle cause che avevano dato luogo al risultato insoddisfacente.

Qualora uno dei campioni sottoposti a prova di verifica della qualità non soddisfi i requisiti di duttilità di cui ai Prospetti 2-I e 3-I della Parte I, rispettivamente per le barre e per i fili di acciaio trafilato, il prelievo relativo al diametro di cui trattasi va ripetuto. Il nuovo prelievo sostituisce quello precedente a tutti gli effetti. Un ulteriore risultato negativo comporta la ripetizione della qualificazione.

Le tolleranze dimensionali di cui al punto 2.2.8.5. della Parte I vanno riferite alla media delle misure effettuate su tutti i saggi di ciascuna colata o lotto di fabbricazione. Qualora la tolleranza sulla sezione superi $\pm 2\%$, il certificato di verifica deve riportare i diametri medi effettivi.

Su almeno un saggio per colata o lotto di fabbricazione sarà calcolato il valore dell'indice di cui all'Allegato 6, limitatamente alle barre ed ai fili trafilati ad aderenza migliorata.

1.3. Contrassegni degli acciai: prelievi, modalità di prova.

Gli acciai devono essere marchiati come indicato in 2.2.9. Parte I.

I prelievi in stabilimento di cui ai punti 1.1. e 1.2. saranno effettuati, ove possibile, dalla linea di produzione.

Le relative prove sui saggi prelevati potranno essere effettuate dai tecnici del Laboratorio Ufficiale

anche presso lo stabilimento, sempreché le attrezzature disponibili siano ritenute idonee ad esclusivo insindacabile giudizio del Laboratorio Ufficiale medesimo, e possibilmente in presenza di un rappresentante del produttore.

2. Controlli su singole colate o lotti di fabbricazione.

I produttori potranno richiedere, di loro iniziativa, di sottoporsi a controlli su singole colate o lotti di fabbricazione, eseguiti a cura di un Laboratorio Ufficiale. Le colate o lotti di fabbricazione sottoposti a controllo dovranno essere cronologicamente ordinati nel quadro della produzione globale. I controlli consisteranno nel prelievo, per ogni colata e lotto di fabbricazione e per ciascun gruppo di diametri da essi ricavato, di un numero n di saggi, non inferiore a dieci, sui quali si effettueranno le prove previste dal terzo comma del punto 1.1. Le tensioni caratteristiche di snervamento e rottura verranno calcolate a mezzo delle espressioni (A), (B) e (C) nelle quali n è il numero dei saggi prelevati dalla colata.

Le colate o i lotti di fabbricazione ai quali, sulla base di tale controllo specifico, si vogliono attribuire proprietà meccaniche superiori a quelle desunte dal controllo sistematico della produzione, dovranno essere contraddistinte a mezzo di legatura sigillata, munita di etichetta metallica sulla quale figurino il numero della colata ed il valore della tensione garantita dal produttore ed accertato dal Laboratorio Ufficiale.

Allegato 5

Controlli di reti e tralicci elettrosaldati con fili lisci o nervati di acciaio trafilato di diametro compreso fra 5 e 12 mm

Per i controlli in stabilimento si applicano le modalità sotto riportate.

1. Controlli sistematici.

1.1. Prove di qualificazione.

La documentazione riguardante le prove di qualificazione deve essere riferita ad una produzione consecutiva relativa ad un periodo di tempo di almeno sei mesi.

Prelievo senza preavviso, presso lo stabilimento di produzione, da parte di un Laboratorio Ufficiale, in almeno quattro sopralluoghi di serie di 80 saggi, ricavati da 40 diversi pannelli, 2 per ogni elemento.

Ogni saggio deve consentire due prove: quella di trazione su uno spezzone di filo comprendente almeno un nodo saldato e quella di resistenza al distacco della saldatura.

Su tali campioni vengono determinati, a cura del Laboratorio Ufficiale, i valori delle tensioni di snervamento e rottura $f_{(0,2)}$ e f_1 l'allungamento A_{10} ed effettuata la prova di resistenza al distacco.

Indicando con:

$$f_{(0,2)mn} = \frac{\sum_{i=1}^{i=n} f_{(0,2)i}}{n}$$

e

$$f_{tmn} = \frac{\sum_{i=1}^{i=n} f_{ti}}{n}$$

le medie dei valori delle tensioni di snervamento e rottura e con:

$$s_{(0,2)n} = \sqrt{\frac{\sum_{i=1}^{i=n} (f_{(0,2)i} - f_{(0,2)mn})^2}{n-1}}$$

e

$$s_{tn} = \sqrt{\frac{\sum_{i=1}^{i=n} (f_{ti} - f_{tmn})^2}{n-1}}$$

gli scarti quadratici medi corrispondenti, si procede al calcolo delle tensioni caratteristiche di snervamento e rottura definite dalle espressioni:

$$f_{(0,2)k} = f_{(0,2)mn} - k \cdot s_{(0,2)n}$$

$$f_{tk} = f_{tmn} - k \cdot s_{tn}$$

dove n , numero dei saggi considerati, è nel presente caso pari a 80, ed il coefficiente k assume, in funzione di n , i valori riportati nel Prospetto I dell'Allegato 8.

Qualora uno dei campioni sottoposti a prove di qualificazione non soddisfi i requisiti di cui al Prospetto 4-I della Parte I relativamente ai valori di allungamento o resistenza al distacco, il prelievo relativo all'elemento di cui trattasi va ripetuto su un altro elemento della stessa partita. Il nuovo prelievo sostituisce quello precedente a tutti gli effetti. Un ulteriore risultato negativo comporta la ripetizione delle prove di qualificazione.

1.2. Prove di verifica della qualità.

Effettuazioni di controlli saltuari, a cura del Laboratorio Ufficiale, ad intervalli non superiori ad un mese, su serie di 20 saggi, ricavati da 10 diversi elementi, 2 per ogni elemento.

Sulla serie il laboratorio effettua la prova di trazione e di distacco. I corrispondenti risultati vengono aggiunti a quelli dei precedenti prelievi dopo aver eliminato la prima serie in ordine di tempo.

Si determineranno così le nuove tensioni caratteristiche sostitutive delle precedenti sempre ponendo $n = 80$.

Ove i valori caratteristici riscontrati risultino inferiori ai minimi di cui al Prospetto 4-I Parte I, il Laboratorio Ufficiale incaricato del controllo sospenderà le verifiche della qualità dandone comunicazione al Ministero dei lavori pubblici, Servizio tecnico centrale e ripeterà la qualificazione dopo che il produttore avrà avviato alle cause che avevano dato luogo al risultato insoddisfacente.

Qualora uno dei campioni sottoposti a prove di verifica non soddisfi i requisiti di cui al Prospetto 4-I della Parte I relativamente ai valori di allungamento o resistenza al distacco, il prelievo all'elemento di cui trattasi va ripetuto su un altro elemento della stessa partita. Il nuovo prelievo sostituisce quello precedente a tutti gli effetti. In caso di ulteriore risultato negativo, il Laboratorio Ufficiale incaricato del controllo sospenderà le verifiche della qualità dandone comunicazione al Ministero dei lavori pubblici, Servizio tecnico centrale e ripeterà la qualificazione dopo che il produttore avrà avviato alle cause che avevano dato luogo al risultato insoddisfacente.

1.3. Contrassegni delle reti e tralicci controllati in stabilimento: prelievi, modalità di prova.

Le reti ed i tralicci saranno realizzati mediante fili controllati in stabilimento contraddistinti mediante marchio sul filo nervato, come previsto al punto 2.2.9. della Parte 1^a.

Qualora il filo venga prodotto nello stesso stabilimento, il controllo della rete o del traliccio comprende il controllo del filo.

Il marchio di identificazione della rete e del traliccio prodotti con fili provenienti da altro stabilimento è costituito da sigilli o etichettature indelebili.

I prelievi in stabilimento, di cui al punto 1.1. e 2., saranno effettuati, ove possibile, dalla linea di produzione.

Le relative prove sui saggi prelevati potranno essere effettuate dai tecnici del Laboratorio Ufficiale, anche presso lo stabilimento, sempreché le attrezzature disponibili siano ritenute idonee ad esclusivo insindacabile giudizio del Laboratorio Ufficiale medesimo, e possibilmente in presenza di un rappresentante del produttore.

2. Controlli sui singoli lotti di fabbricazione.

Si definiscono lotti di fabbricazione partite ottenute con produzione continua comprese fra 30 e 100 tonnellate.

Negli stabilimenti soggetti ai controlli sistematici, di cui al precedente punto 1., i produttori potranno sottoporre a controlli singoli lotti di fabbricazione a cura di un Laboratorio Ufficiale.

I controlli consisteranno nel prelievo per ogni lotto di un numero n di saggi, non inferiore a venti e ricavati da almeno dieci diversi elementi, sui quali si effettueranno le prove previste dal secondo comma del punto 1.1.

Le tensioni caratteristiche di snervamento e rottura verranno calcolate a mezzo delle espressioni (A), (B) e (C) nella quali n è il numero dei saggi prelevati.

I singoli lotti ai quali, sulla base di tale controllo specifico, si vogliono attribuire proprietà meccaniche superiori a quelle desunte dal controllo sistematico della produzione, dovranno essere contraddistinti a mezzo di legatura sigillata, munita di etichetta metallica sulla quale figurino gli estremi della partita e il valore della tensione ammissibile garantito dal produttore ed accertato dal Laboratorio Ufficiale.

Controlli dell'aderenza

Le barre devono superare con esito positivo prove di aderenza secondo il metodo Beamtest da eseguirsi presso un Laboratorio Ufficiale con le modalità specificate nella CNR-UNI 10020 (gennaio 1971). La tensione di aderenza τ_d valutata secondo la CNR-UNI 10020 (gennaio 1971) verrà riferita ad una resistenza nominale del conglomerato di 27 N/mm^2 , mediante l'applicazione della seguente formula di correzione, valida nell'intervallo:

$$22 \leq R_c \leq 32 \text{ (N/mm}^2\text{)}$$

$$\tau_c = \tau_d - (R_c - 27) \cdot 0,2 \text{ (N/mm}^2\text{)}$$

essendo:

τ_c la tensione di aderenza corretta;

τ_d la tensione di aderenza rilevata sperimentalmente;

R_c la resistenza del conglomerato all'atto della prova.

Nel certificato di prova devono essere descritte le caratteristiche geometriche della sezione e delle nervature.

Le prove devono essere estese ad almeno tre diametri scelti come segue:

- uno nell'intervallo $5 \leq \varnothing \leq 10 \text{ mm}$;

- uno nell'intervallo $12 \leq \varnothing \leq 18 \text{ mm}$;

- uno pari al diametro massimo.

Non è richiesta la ripetizione delle prove di aderenza, per le singole partite, quando se ne possa determinare la rispondenza nei riguardi delle caratteristiche e delle misure geometriche, con riferimento alla serie di barre che hanno superato le prove stesse con esito positivo.

Le tensioni tangenziali di aderenza τ_m e τ_r , desunte dalla prova, come media dei risultati ottenuti sperimentando almeno quattro travi per ogni diametro, devono soddisfare le condizioni seguenti:

$$\tau_m \geq \tau_m^* = 8 - 0,12 \varnothing [= 80 - 1,2 \varnothing]$$

$$\tau_r \geq \tau_r^* = 13 - 0,19 \varnothing [= 130 - 1,9 \varnothing]$$

τ_m, τ_m^*, τ_r e τ_r^* sono espressi in N/mm^2 e \varnothing è espresso in mm.

Per accertare la rispondenza delle singole partite nei riguardi delle proprietà di aderenza, si calcolerà per un numero significativo di barre il valore dell'indice di aderenza I_R definito dall'espressione:

$$I_R = \frac{2a_m I_R \cos(90^\circ - \beta)}{\pi \varnothing_n c}$$

confrontando quindi il valore medio di I_R con il corrispondente $I_R(L)$ valutato sulle barre provate in laboratorio.

La partita è ritenuta idonea se è verificata almeno una delle due seguenti ineguaglianze (A) e (B):

$$\frac{I_R}{I_R(L)} \geq \frac{\tau_m^*}{\tau_m} \quad (A)$$

$$I_R \geq 0,048 \text{ per } \varnothing \leq 6\text{mm}$$

$$I_R \geq 0,055 \text{ per } 6\text{mm} < \varnothing \leq 8\text{mm}$$

$$I_R \geq 0,060 \text{ per } 8\text{mm} < \varnothing \leq 12\text{mm} \quad (B)$$

$$I_R \geq 0,065 \text{ per } \varnothing > 12\text{mm}$$

essendo:

τ_m^* = valore limite di τ_m quale sopra definito per il diametro considerato;

τ_m, τ_r = valori desunti dalle prove di laboratorio;

\varnothing_n = diametro nominale della barra;

c = interasse delle nervature;

a_m = altezza media delle nervature;

β = inclinazione delle nervature sull'asse della barra espressa in gradi;

IR = lunghezza delle nervature;

IR = valore di IR determinato sulle barre della fornitura considerata;

$IR(L)$ = valore di IR determinato sulle barre provate in laboratorio.

Qualora il profilo comporti particolarità di forma non contemplate nella definizione di I_R (ad esempio nocciolo non circolare), l'ineguaglianza (A) dovrà essere verificata per i soli risalti o nervature.

a) Valutazione dei dati di prova.

Tutte le caratteristiche meccaniche di seguito specificate dovranno essere determinate presso un Laboratorio Ufficiale su un insieme di un minimo di campioni a cui possa applicarsi il metodo sotto riportato.

Nel caso in cui venga effettuata la prova su almeno 30 campioni la resistenza caratteristica viene ricavata mediante la seguente formula:

$$f_k = f_m - 1,64 s$$

nella quale è:

f_m = la media aritmetica delle resistenze unitarie dei campioni;

s = lo scarto quadratico medio.

Nel caso in cui il numero n dei campioni sia compreso tra 10 e 29 il coefficiente moltiplicatore di s assumerà convenzionalmente i valori k di cui alla seguente tabella.

n	10	12	16	20	25
k	2,13	2,06	1,98	1,93	1,88

In entrambi i casi qualora il valore s calcolato risultasse inferiore a $0,08 f_m$ si dovrà introdurre nella formula questo ultimo valore.

Nel caso infine in cui la prova venga effettuata su un numero di campioni compreso fra 6 e 9 la resistenza caratteristica viene assunta pari al minimo dei seguenti due valori:

a) $0,7 f_m - 2$ (N/mm²);

b) il valore minimo della resistenza unitaria del singolo campione.

Per le caratteristiche fisiche (coefficiente di dilatazione termica e valore di dilatazione per umidità) si intende invece che tutti i campioni provati debbano dare valori rispettanti i limiti indicati nella normativa (punto 7.1.3.2. della Parte I).

b) Metodi di prova.

1) Le resistenze in direzione dei fori di cui al punto 7.1.3.2. dovranno essere determinate mediante prove a compressione.

Il carico dovrà agire nella direzione dei fori e la dimensione del provino, misurata secondo tale direzione, dovrà essere pari all'altezza (dimensione dell'elemento in direzione perpendicolare al piano

della struttura) del blocco, o superarla al massimo del 60%. Se necessario, si procederà al taglio del blocco stesso.

Qualora si operi su blocchi la cui larghezza ecceda i 40 cm, ciascun elemento verrà suddiviso in due parti eguali e simmetriche mediante un taglio parallelo alla direzione dei fori; le porzioni in aggetto dei setti dovranno essere eliminate. La resistenza del blocco si otterrà mediando i risultati ottenuti dalle prove sui due semiblocchi.

Le facce normali alla direzione del carico, se non preventivamente spianate con una smerigliatrice, dovranno essere corrette con un foglio di piombo dello spessore di 1 mm interposto tra il piatto della pressa e la faccia del blocco.

2) Per la verifica della resistenza in direzione trasversale ai fori si procederà mediante lo schiacciamento di campioni costituiti da coppie di laterizi associati sui lati da una malta di gesso di spianatura (prova siamese) dello spessore massimo di 2 cm.

Il carico agirà in direzione ortogonale ai fori e le modalità della campionatura saranno simili a quelle riportate nel precedente punto 1).

3) La determinazione del valore del modulo elastico del laterizio avverrà nel corso delle prove di cui in b) 1. procedendo al carico e scarico successivo del sistema passando dal 20 al 40% del valore minimo presuntivo di rottura, leggendo le deformazioni medie del sistema (nella fase di scarico) tramite 4 flessimetri disposti sugli spigoli della piastra di prova.

4) La resistenza a trazione per flessione verrà determinata su campioni, ricavati dai blocchi mediante opportuno taglio, di dimensioni minime di 30 × 120 × spessore, in millimetri.

5) Le prove di punzonamento di cui al punto 7.1.3.2. dovranno avvenire secondo le seguenti modalità di prova.

Il blocco viene posato orizzontalmente su due appoggi costituiti da due tondi in acciaio, del diametro di 20 mm, con modalità analoghe a quelle che si verificano nel corso della posa in opera prima del getto del calcestruzzo.

Il carico viene applicato interponendo una piastra di legno duro avente le dimensioni di 5 × 5 cm in mezzera.

Il carico viene fatto crescere progressivamente fino a rottura.

6) Il coefficiente di dilatazione lineare verrà determinato per un salto termico tra 70 °C e 20 °C in ambiente con UR 25% a 70 °C su almeno 3 campioni di dimensioni minime come descritto nel punto 4. Si assumerà come valore di riferimento il minore dei valori trovati.

7) Il valore di dilatazione per umidità verrà misurato su almeno 4 campioni di dimensioni minime come descritte nel punto 4. La misura avverrà con le seguenti modalità.

Essicare i provini per 24 ore a 70 °C; raffreddarli a 20 °C e 65% UR; eseguire due misure a distanza di 3 ore; immergere i provini in acqua a 20 °C per 90 giorni; togliere, asciugare e condizionare i provini a 20 °C e 65% UR per 3 ore; eseguire due misure a distanza di 3 ore.

L'inizio della prova dovrà avvenire di regola entro 30 giorni dall'ultimazione del processo produttivo del laterizio.

Il valore di riferimento si ottiene come media dei tre valori minori ottenuti avendo quindi escluso il valore massimo.

Allegato 8

Controlli su acciaio da costruzione

1. Generalità.

Tutti i prodotti debbono essere sottoposti a prove di qualificazione secondo le modalità del successivo punto 2.

La qualificazione deve essere riferita separatamente ad ogni singolo stabilimento produttore dell'Azienda fornitrice.

I prodotti assoggettabili al procedimento di qualificazione sono, suddivisi per gamma merceologica, i seguenti:

- laminati mercantili, travi ad ali parallele del tipo IPE e HE, travi a I e profilati a U;
- lamiere e nastri, travi saldate e profilati aperti saldati;
- profilati cavi circolari, quadrati o rettangolari senza saldature o saldati.

L'impiego di acciai diversi dai tipi Fe 360, Fe 430 ed Fe 510, quali ad esempio acciai ad alta resistenza, acciai inossidabili, microlegati, speciali, è ammesso con le condizioni indicate al secondo capoverso del punto 2.0 della Parte II.

Gli adempimenti di cui al successivo punto 2 si applicano anche ai prodotti provenienti dall'estero.

Per prodotti provenienti da Paesi della Comunità economica europea nei quali sia in vigore una certificazione di idoneità tecnica riconosciuta dalle rispettive Autorità competenti, l'Azienda produttiva potrà, in alternativa a quanto previsto al primo comma, inoltrare al Ministero dei lavori pubblici, Servizio tecnico centrale domanda intesa ad ottenere il riconoscimento dell'equivalenza della procedura adottata nel Paese di origine, depositando contestualmente la relativa documentazione per i prodotti da fornire con il corrispondente marchio.

L'equivalenza della procedura di cui al comma precedente è sancita con decreto del Ministero dei lavori pubblici sentito il Consiglio superiore dei lavori pubblici.

2. Modalità di qualificazione.

I produttori per qualificare la loro produzione devono sottoporsi agli adempimenti qui di seguito

specificati, e produrre la documentazione relativa al Ministero dei lavori pubblici, Servizio tecnico centrale, che ne cura il deposito:

- dimostrazione dell'idoneità del processo produttivo;
- controllo continuo interno di qualità della produzione condotto su basi probabilistiche;
- verifica periodica della qualità da parte dei Laboratori Ufficiali.

Sono prodotti qualificabili sia quelli raggruppabili per colata che quelli per lotti di produzione [1].

Ai fini delle prove di qualificazione e di controllo (vedere punto 2.2.), i prodotti nell'ambito di ciascuna gamma merceologica di cui al punto 1., sono raggruppabili per gamme di spessori così come definito nelle norme UNI EN 10025 (febbraio 1992), UNI 7806 (dicembre 1979) e UNI 7810 (dicembre 1979).

Sempre agli stessi fini, sono raggruppabili anche i diversi gradi di acciai (B, C, D, DD; vedere Parte II, prospetti 1-II e 2-II), sempreché siano garantite per tutti le caratteristiche del grado superiore del raggruppamento.

Tutte le forniture debbono essere accompagnate da apposita documentazione (vedere punto 2.5.).

2.1. Dimostrazione dell'idoneità del processo produttivo.

Il produttore, limitatamente alle gamme merceologiche indicate al punto 1., e per ogni singolo stabilimento, dovrà presentare apposita documentazione al Ministero dei lavori pubblici, Servizio tecnico centrale, che notifica al produttore l'avvenuto deposito ed accerta la validità e la rispondenza della documentazione stessa anche attraverso sopralluoghi, rilasciando apposito attestato, precisando:

- il tipo di prodotti (dimensioni e qualità);
- le condizioni generali della fabbricazione o dell'approvvigionamento dell'acciaio o del prodotto intermedio;
- la descrizione degli impianti di laminazione;
- le modalità di marchiatura che consentono l'individuazione del prodotto da effettuarsi secondo le procedure del punto 2.5.;
- l'organizzazione del controllo interno di qualità;
- i responsabili aziendali incaricati della firma dei certificati;
- il Laboratorio Ufficiale responsabile delle prove di controllo;
- dichiarazione che il servizio di controllo interno delle qualità sovrintende ai controlli di produzione e che esso è indipendente dai servizi di produzione.

Prospetto 1

--	--	--	--

<i>n</i>	<i>k</i>
10	2,91
11	2,82
12	2,74
13	2,67
14	2,61
15	2,57
16	2,52
17	2,49
18	2,45
19	2,42
20	2,40
22	2,35
24	2,31
25	2,29
30	2,22
35	2,17

<i>n</i>	<i>k</i>
40	2,13
45	2,09
50	2,07
60	2,02
70	1,99
80	1,97
90	1,94
100	1,93
150	1,87
200	1,84
250	1,81
300	1,80
400	1,78
500	1,76
1.000	1,73
∞	1,64

[1] Un lotto di produzione è costituito da un quantitativo di 40 t, o frazione residua, per ogni profilo, qualità e gamma di spessore, senza alcun riferimento alle colate che sono state utilizzate per la loro fabbricazione. Per quanto riguarda i profilati cavi, il lotto di produzione corrisponde all'unità di collaudo come definita dalle norme UNI 7086 e 7810 (dicembre 1979) in base al numero dei pezzi.

Il produttore deve inoltre produrre una idonea documentazione sulle caratteristiche chimiche e meccaniche riscontrate per quelle qualità e per quei prodotti che intende qualificare.

La documentazione deve essere riferita ad una produzione consecutiva relativa ad un periodo di tempo di almeno sei mesi e ad un quantitativo di prodotti tale da fornire un quadro statisticamente significativo della produzione stessa e comunque o ≥ 2.000 t oppure ad un numero di colate o di lotti ≥ 25 .

Tale documentazione di prova deve basarsi sui dati sperimentali rilevati dal produttore, integrati dai dati di certificati di Laboratori Ufficiali, incaricati dal produttore stesso; le prove del Laboratorio Ufficiale devono riferirsi a ciascun tipo di prodotto, inteso individuato da gamma merceologica, classe di spessore e qualità di acciaio, ed essere relative al rilievo dei valori caratteristici; per ciascun tipo verranno eseguite almeno 30 prove su saggi appositamente prelevati.

La documentazione del complesso delle prove meccaniche deve essere elaborata in forma statistica calcolando, per lo snervamento e la resistenza a rottura, il valore medio, lo scarto quadratico medio e il relativo valore caratteristico delle corrispondenti distribuzioni di frequenza.

Il valore caratteristico è il frattile di ordine 0,05 della rispettiva distribuzione statistica calcolate mediante l'espressione:

$$f_k = f_m - k \cdot s$$

dove:

f_m = media aritmetica degli *n* risultati sperimentali;

s = scarto quadratico medio degli stessi;
 k = fattore funzione del numero di risultati sperimentali associato alla percentuale della popolazione pari al 95% e alla formulazione di rischio del tipo 1 - α con $\alpha = 5\%$ con protezione unilaterale (prospetto I).

I singoli risultati sperimentali ed i valori caratteristici così calcolati devono rispettare le limitazioni riportate nei citati prospetti 1-II e 2-II per le tensioni di snervamento e di rottura mentre per l'allungamento percentuale e la resilienza vale il criterio del minimo tabellare.

Il Ministero, ricevuta la documentazione, darà atto al produttore dell'avvenuto deposito.

2.2. Controllo continuo della qualità della produzione.

Il servizio di controllo interno della qualità dello stabilimento produttore deve predisporre un'accurata procedura atta a mantenere sotto controllo con continuità tutto il ciclo produttivo.

In particolare, per quanto riguarda i prodotti finiti, deve procedere ad un rilevazione di tutte le caratteristiche chimiche e meccaniche previste ai punti 2.1. e 2.3. della Parte Seconda.

La rilevazione dei dati di cui sopra deve essere ordinata cronologicamente su appositi registri distinti per qualità, per prodotto (o gruppi di prodotti come sopra indicato) e per gamme di spessori, come specificato nella norma di prodotto.

Per ogni colata, o per ogni lotto di produzione, contraddistinti dal proprio numero di rifornimento, viene prelevato dal prodotto finito un saggio per colata e comunque un saggio ogni 80 t oppure un saggio per lotto e comunque un saggio ogni 40 t o frazione; per quanto riguarda i profilati cavi, il lotto di produzione è definito dalle relative norme UNI di prodotto, in base al numero dei pezzi.

Dai saggi di cui sopra verranno ricavati i provini per la determinazione delle caratteristiche chimiche e meccaniche previste dalle norme UNI EN 10025 (febbraio 1992), UNI 7806 (dicembre 1979) e UNI 7810 (dicembre 1979), rilevando il quantitativo in tonnellate di prodotto finito cui la prova si riferisce.

Per quanto concerne f_y e f_p i dati singoli raccolti, suddivisi per qualità e prodotti (secondo le gamme dimensionali) vengono riportati su idonei diagrammi per consentire di valutare statisticamente nel tempo i risultati della produzione rispetto alle prescrizioni delle presenti norme tecniche.

I restanti dati relativi alle caratteristiche chimiche, di resilienza e di allungamento vengono raccolti in tabelle e conservati, dopo averne verificato la rispondenza alle norme EN 10025 (marzo 1990), 7806 (dicembre 1979) e UNI 7810 (dicembre 1979) per quanto concerne le caratteristiche chimiche e alle prescrizioni di cui ai prospetti 1-II e 2-II, per quanto concerne resilienza e allungamento.

È cura e responsabilità del produttore individuare, a livello di colata o di lotto di produzione, gli eventuali risultati anomali che portano fuori limiti la produzione e di provvedere ad ovviarne le cause. I diagrammi sopra indicati devono riportare gli eventuali dati anomali.

I prodotti non conformi devono essere deviati ad altri impieghi, previa punzonatura di annullamento, e tenendone esplicita nota nei registri.

La documentazione raccolta presso il controllo interno di qualità dello stabilimento produttore deve essere conservata a cura del produttore.

Lo stabilimento produttore è autorizzato alla spedizione del prodotto che dovrà essere marchiato in conformità a quanto precisato nella documentazione di deposito al Ministero dei lavori pubblici, Servizio tecnico centrale, accompagnato dal certificato di collaudo interno (vedere punto 2.6.) firmato dal responsabile del servizio di controllo di qualità riportante gli estremi della certificazione di deposito rilasciata dal Ministero.

2.3. Verifica periodica della qualità da parte dei Laboratori Ufficiali.

Il Laboratorio Ufficiale, incaricato a ciò dal produttore, effettuerà periodicamente a sua discrezione, almeno ogni sei mesi, una visita presso lo stabilimento produttore nel corso della quale su tre tipi di prodotto, scelti di volta in volta tra qualità di acciaio, gamma merceologica e classe di spessore, effettuerà per ciascun tipo (o presso il laboratorio del produttore o presso il Laboratorio Ufficiale stesso) non meno di 30 prove a trazione su provette ricavate sia da saggi prelevati direttamente dai prodotti sia da saggi appositamente accantonati dal produttore in numero di almeno 2 per colata o lotto di produzione, relativa alla produzione intercorsa dalla visita precedente.

Inoltre il laboratorio effettuerà le altre prove previste (resilienza e analisi chimiche) sperimentando su provini ricavati da 3 campioni per ciascun tipo sopraddetto.

Il Laboratorio Ufficiale elaborerà in forma statistica i risultati delle prove di trazione per ciascuno dei tre gruppi, utilizzando per il controllo di accettazione l'espressione $f_m - 1,25 \cdot s \geq$ del corrispondente valore di cui al prospetto 1-II e 2-II della Parte Seconda. Inoltre verrà controllato che i singoli risultati sperimentali per le tensioni di snervamento e di rottura rispettino le limitazioni riportate nei prospetti 1-II e 2-II e che i coefficienti di variazione percentuale dello snervamento (rapporto tra scarto quadratico medio e media aritmetica) risultino inferiori rispettivamente al 9% per l'acciaio Fe 360, all'8% per l'acciaio Fe 430 e al 7% per l'acciaio Fe 510.

Infine si controllerà che siano rispettati i valori minimi prescritti per la resilienza e quelli massimi per le analisi chimiche.

Nel caso che i risultati delle prove siano tali per cui viene accertato che i limiti prescritti non siano rispettati, vengono prelevati altri saggi (nello stesso numero) e ripetute le prove.

Ove i risultati delle prove, dopo ripetizione, fossero ancora insoddisfacenti, il laboratorio ufficiale incaricato del controllo sospenderà le verifiche della qualità dandone comunicazione al Ministero dei lavori pubblici, Servizio tecnico centrale e ripeterà la qualificazione dopo che il produttore avrà ovviato alle cause che avevano dato luogo al risultato insoddisfacente.

Per quanto concerne le prove di verifica periodica della qualità per gli acciai di cui al punto 1., quarto capoverso del presente allegato, con snervamento o resistenza inferiori al tipo Fe 360, si utilizza un coefficiente di variazione pari al 9%. Per gli acciai con caratteristiche comprese tra i tipi Fe 360 ed Fe 510 si utilizza un coefficiente di variazione pari all'8%. Per gli acciai con snervamento o rottura superiore al tipo Fe 510 si utilizza un coefficiente di variazione pari al 6%.

Per tali acciai la qualificazione è ammessa anche nel caso di produzione non continua nell'ultimo semestre ed anche nei casi in cui i quantitativi minimi previsti non siano rispettati, permanendo tutte le altre regole relative alla qualificazione.

Una volta l'anno il produttore è tenuto ad inviare al Ministero dei lavori pubblici, Servizio tecnico centrale, la seguente documentazione:

a) una dichiarazione attestante la permanenza delle condizioni iniziali di idoneità del processo produttivo e dell'organizzazione del controllo interno di qualità, o le eventuali modifiche;

b) le tabelle contenenti i singoli risultati dei controlli eseguiti in merito alle caratteristiche meccaniche e chimiche;

c) l'elaborazione statistica dei controlli interni eseguiti nell'ultimo anno, per ciascun tipo di prodotto, da cui risulti il quantitativo di produzione e il numero delle prove;

d) i risultati dei controlli eseguiti dal Laboratorio Ufficiale (certificati e loro elaborazione) per le prove meccaniche e chimiche;

e) la dichiarazione che attesta la conformità statistica, secondo una metodologia che deve essere dichiarata, delle verifiche di cui ai punti c) e d) con le prescrizioni di cui ai prospetti 1-II e 2-II della Parte Seconda e la dichiarazione di rispetto delle prescrizioni relative alla resilienza, allungamento e analisi chimica.

Il mancato rispetto delle condizioni sopra indicate, accertato anche attraverso sopralluoghi, può comportare la decadenza della qualificazione.

2.4. Controlli su singole colate.

Negli stabilimenti soggetti a controlli sistematici di cui al precedente punto 2.3., i produttori potranno richiedere di loro iniziativa di sottoporsi a controlli, eseguiti a cura di un Laboratorio Ufficiale, su singole colate di quei prodotti che, per ragioni produttive, non possono ancora rispettare le condizioni quantitative minime (vedere punto 2.1.) per qualificarsi.

Le prove da effettuare sono quelle relative alle UNI EN 10025 (febbraio 1992), UNI 7810 (dicembre 1979) e UNI 7806 (dicembre 1979) ed i valori da rispettare sono quelli di cui ai prospetti 1-II e 2-II della Parte II.

2.5. Marchiatura per identificazione.

Il produttore deve procedere ad una marchiatura del prodotto fornito dalla quale risulti in modo inequivocabile il riferimento dell'azienda produttrice, allo stabilimento, al tipo di acciaio e al grado qualitativo.

Considerata la diversa natura, forma e dimensione dei prodotti, le caratteristiche degli impianti per la loro fabbricazione, nonché la possibilità di fornitura sia in pezzi singoli sia in fasci, differenti potranno essere i sistemi di marchiatura adottati, quali ad esempio l'impressione sui cilindri di laminazione, la punzonatura a caldo e a freddo, la stampigliatura a vernice, la targhettatura, la sigillatura dei fasci e altri.

Tenendo presente che l'elemento determinante della marchiatura è costituito dalla sua inalterabilità nel tempo, dalla impossibilità di manomissione, il produttore deve rispettare le modalità di marchiatura denunciate nella sua documentazione presentata al Ministero dei lavori pubblici, Servizio tecnico centrale, come precisato al punto 2.1. e deve comunicare tempestivamente eventuali modifiche apportate.

La mancata marchiatura e la sua illeggibilità anche parziale rende il prodotto non impiegabile.

Qualora, sia presso gli utilizzatori, sia presso i commercianti, l'unità marchiata (pezzo singolo o fascio) venga scorporata, per cui una parte, o il tutto, viene a perdere l'originale marchiatura del produttore è responsabilità sia degli utilizzatori sia dei commercianti documentare la provenienza del materiale e gli estremi del deposito del marchio presso il Ministero dei lavori pubblici, Servizio tecnico centrale.

2.6. Documentazione di accompagnamento delle forniture.

Il produttore è tenuto ad accompagnare ogni fornitura con:

- certificato di collaudo secondo UNI EN 10204 (dicembre 1992);
- dichiarazione che il prodotto è qualificato ai sensi delle presenti norme tecniche, e di aver soddisfatto tutte le relative prescrizioni, riportando gli estremi del marchio e unendo copia del relativo certificato del Laboratorio Ufficiale.

3. Controlli in officina o in cantiere.

Il controllo in officina di fabbricazione o in cantiere sarà effettuato dal direttore dei lavori o, in sua mancanza all'atto delle lavorazioni, dal tecnico responsabile della fabbricazione, che assume a tale riguardo le responsabilità attribuite dalla legge al direttore dei lavori. In questo secondo caso la relativa documentazione sarà trasmessa al direttore dei lavori prima della messa in opera. La frequenza dei prelievi è stabilita dal direttore dei lavori o, in sua mancanza all'atto della lavorazione, dal tecnico responsabile della fabbricazione, in relazione all'importanza dell'opera.

I dati sperimentali ottenuti dovranno soddisfare le prescrizioni di cui ai prospetti 1-II e 2-II della parte 2^a per quanto concerne l'allungamento e la resilienza, nonché delle norme UNI EN 10025 (febbraio 1992), UNI 7810 (dicembre 1979) e 7806 (dicembre 1979) per le caratteristiche chimiche.

Ogni singolo valore della tensione di snervamento e di rottura non dovrà risultare inferiore ai limiti tabellari (prospetti 1-II e 2-II) per più di

		Fe 360	Fe 430	Fe 510
Tensioni di rottura a trazione	N/mm ²	15	18	22
Tensioni di snervamento	N/mm ²	10	12	15

I certificati relativi alle prove (meccaniche) degli acciai devono riportare l'indicazione del marchio identificativo di cui al precedente punto 2.5., rilevato a cura del Laboratorio incaricato dei controlli, sui campioni da sottoporre a prove. Ove i campioni fossero sprovvisti di tale marchio, oppure il marchio non dovesse rientrare fra quelli depositati presso il Ministero dei lavori pubblici, Servizio tecnico centrale, dovrà essere riportata specifica annotazione sul certificato di prova.